

**ESTADO DE SANTA CATARINA
MUNICÍPIO DE SÃO PEDRO DE ALCÂNTARA**



155.2024

PREGÃO PRESENCIAL
LEI Nº 14.133/2021
14 de novembro de 2024,
9h

Contratação de empresa especializada em serviços de engenharia para empreitada por menor preço global para execução de muro de contenção e drenagem na Rua Darah Ester Hames, localizada no bairro Santa Teresa.



EDITAL DE LICITAÇÃO
PREGÃO PRESENCIAL N° 155.2024

MODALIDADE: PREGÃO PRESENCIAL
TIPO: MENOR PREÇO GLOBAL

O **MUNICÍPIO DE SÃO PEDRO DE ALCÂNTARA**, pessoa jurídica de direito público interno, inscrito no CNPJ sob o nº 01.613.101/0001-09, com sede na Praça Leopoldo Francisco Kretzer, nº 01, Centro, São Pedro de Alcântara/SC, CEP: 88.125-000, torna público para conhecimento dos interessados que na data e horário indicado realizado em sessão pública, fará realizar licitação na modalidade **PREGÃO**, na forma **PRESENCIAL**, do tipo **MENOR PREÇO GLOBAL**, conforme descrição contida neste Edital e seus Anexos. Regido pela Lei n.º 14.133/21 e por este **EDITAL**.

Considerando o disposto no artigo 176, caput e inciso II, combinado com o artigo 17, §2º, ambos da Lei 14.133/2021, o presente processo licitatório será realizado de maneira presencial, devendo a sessão pública ser registrada em ata e gravada em áudio e vídeo.

Data da abertura da sessão pública: **14 de novembro de 2024.**

Horário da abertura sessão: **09h (nove horas – horário de Brasília)**

Local: Praça Leopoldo Francisco Kretzer, nº 01, Centro, São Pedro de Alcântara/SC, setor de licitações e contratos, segundo andar.

Tempo da disputa: **Definido pelo Agente de Contratação/Pregoeiro no ato do certame.**

E-mail para esclarecimentos: compras@pmspa.sc.gov.br

1. DO OBJETO:

1.1. O objeto da presente licitação é a contratação de empresa especializada em serviços de engenharia para empreitada por menor preço global para execução de muro de contenção e drenagem na Rua Darah Ester Hames, localizado no bairro Santa Teresa, conforme este edital e seus anexos.

1.2. A licitação é de pregão presencial, conforme tabela constante no Termo de Referência.

1.3. O critério de julgamento adotado será o **MENOR PREÇO GLOBAL**, observadas as exigências contidas neste Edital e seus Anexos quanto às especificações do objeto.

1.4. Integram este Edital, para todos os fins e efeitos, os seguintes anexos:

- a) **ANEXO I** – Termo De Referência;
- b) **ANEXO I.A** – Estudo Técnico Preliminar
- c) **ANEXO II** – Minuta Do Contrato;
- d) **ANEXO III** – Modelo De Declaração De Cumprimento Do Art. 7º, XXXIII DA CF/88;
- e) **ANEXO IV** – Modelo de declaração cumprimento dos requisitos da habilitação;
- f) **ANEXO V** – Modelo De Declaração De Microempresa e Empresa De Pequeno Porte ou Cooperativa, Enquadrada no ART. 34 da Lei N° 11.488, DE 2007;
- g) **ANEXO VI** – Declaração de Inexistência de Fato Impeditivo.
- h) **ANEXO VII** – Declaração de compromisso e cumprimento, à lei federal nº 12.846/13 (lei anticorrupção)





- i) **ANEXO VIII** – Declaração de indicação do responsável pela contratação.
- j) **ANEXO IX** – Declaração de desistência de visita técnica
- k) **ANEXO X** – Justificativa da Obrigatoriedade de Visita;
- l) **ANEXOS COMPLEMENTARES** – Modelo placa padrão, Planilha Orçamentaria e os Projetos;

1.5. Da apresentação dos envelopes:

1.5.1. A Entrega dos Envelopes e Credenciamento – Envelope nº 1 (Proposta de Preços) e Envelope nº 2 (Documentos de Habilitação), deverá ser feita diretamente no Setor de Licitações da Prefeitura Municipal de São Pedro de Alcântara até a data e horário mencionados abaixo:

1.5.2. Abertura da Sessão:

a) Data/Hora: 14 de novembro de 2024, às 09:00h.

b) Local: Setor de Licitações da Prefeitura de São Pedro de Alcântara/SC.

1.6. Da Execução da Licitação: O processamento da licitação dar-se-á pelo Agente de Contratação/Pregoeiro, no Setor de Licitações e Contratos da Prefeitura Municipal de São Pedro de Alcântara, na qualidade de Interveniente Promotor.

1.7. Da Impugnação ao Ato Convocatório:

1.7.1. As impugnações ao ato convocatório do Pregão serão recebidas até três dias úteis antes da data fixada para o recebimento das propostas.

1.7.2. Caberá ao Agente de Contratação/Pregoeiro encaminhá-las à autoridade competente, que decidirá no prazo de até 3 (três) dias úteis.

1.7.3. Deferida a impugnação contra o ato convocatório será designada nova data para realização do certame, exceto quando, inquestionavelmente, a alteração não afetar a formulação das propostas.

2. CONDIÇÕES DE PARTICIPAÇÃO:

2.1. Poderão participar da presente licitação Empresas, Microempresas e Empresas de Pequeno Porte, consoante art. 48, inciso I, da Lei Complementar 123/2006, legalmente constituídas no ramo de atividade relacionado ao objeto descrito no item 1.1, conforme disposições de seus atos constitutivos, desde que atendam as especificações determinadas neste edital e seus anexos, quanto às exigência de habilitação, os critérios de aceitação das propostas, localização, prazos de entrega, tipo de produto e fornecimento.

2.1.1. Não poderão participar da presente licitação as microempresas ou empresas de pequeno porte que se enquadrem em qualquer das exclusões previstas no § 4º, do artigo 3º da Lei Complementar nº 123/2006.

2.2. Não será admitida nesta licitação a participação de pessoas jurídicas:

2.2.1. Suspensas de participar de licitações e impedidas de contratar no âmbito da Administração Pública direta e indireta, nos termos do art. 156, III, § 4º, da Lei n. 14.133/2021;

2.2.2. Suspensas de participar de licitações e impedidas de contratar ou declaradas inidôneas para licitar ou contratar com a Administração Pública nos termos da lei 14.133/2021;

2.2.3. Declaradas inidôneas para licitar ou contratar com a Administração Pública, na forma do art. 156, IV, § 5º, da Lei n. 14.133/2021;





- 2.2.4.** Estrangeiras que não tenham representação legal no Brasil com poderes expressos para receber citação e responder administrativa e judicialmente;
- 2.2.5.** Autor do anteprojeto, do projeto básico ou do projeto executivo, pessoa física ou jurídica, quando a licitação versar sobre obra, serviços ou fornecimento de bens a ele relacionados, incluindo autores do projeto as empresas integrantes do mesmo grupo econômico;
- 2.2.6.** Empresa, isoladamente ou em consórcio, responsável pela elaboração do projeto básico ou do projeto executivo, ou empresa da qual o autor do projeto seja dirigente, gerente, controlador, acionista ou detentor de mais de 5% (cinco por cento) do capital com direito a voto, responsável técnico ou subcontratado, quando a licitação versar sobre obra, serviços ou fornecimento de bens a ela necessários;
- 2.2.7.** Entidades empresariais cujo sócio seja cônjuge, companheiro ou parente em linha reta, colateral ou por afinidade, até terceiro grau, inclusive, com ocupantes de cargos de direção ou no exercício de funções administrativas, assim como com servidores ocupantes de cargos de direção, chefia e assessoramento vinculados direta ou indiretamente às unidades situadas na linha hierárquica da área encarregada da licitação;
- 2.2.8.** Aquele que mantenha vínculo de natureza técnica, comercial, econômica, financeira, trabalhista ou civil com dirigente do órgão ou entidade contratante ou com agente público que desempenhe função na licitação ou atue na fiscalização ou na gestão do contrato, ou que deles seja cônjuge, companheiro ou parente em linha reta, colateral ou por afinidade, até o terceiro grau;
- 2.2.9.** Pessoa física ou jurídica que, nos 5 (cinco) anos anteriores à divulgação do edital, tenha sido condenada judicialmente, com trânsito em julgado, por exploração de trabalho infantil, por submissão de trabalhadores a condições análogas às de escravo ou por contratação de adolescentes nos casos vedados pela legislação trabalhista;
- 2.2.10.** Entidades empresariais que estejam sob falência, concurso de credores, em processo de dissolução total ou liquidação;
- 2.2.11.** Empresas controladoras, controladas ou coligadas, nos termos da Lei nº 6.404, de 15 de dezembro de 1976, concorrendo entre si;
- 2.3.** Entidades empresariais que estejam reunidas em consórcio poderão participar, desde que, cumpram as exigências estabelecidas no Art. 15 da Lei 14.133/21.

3. DO CREDENCIAMENTO PARA PARTICIPAR DO CERTAME:

3.1. Na data e no horário estabelecidos para a realização da sessão pública do pregão, o licitante interessado deverá credenciar-se, por intermédio de seu representante, que deverá identificar-se, comprovando possuir os necessários poderes para representá-la, para formular as propostas e para a prática de todos os atos relativos ao certame. **Essa comprovação deverá se dar por documento avulso, fora dos envelopes nº 01 ou nº 02, que permanecerão fechados até o credenciamento de todos os presentes.**

3.1.1. Para comprovar a condição de representante do licitante, o credenciado entregará ao Agente de Contratação cópia autenticada dos seguintes documentos:

- a)** Cópia autenticada do documento de identidade ou documento digital (será aceito o RG, CNH ou documento de identidade expedido por órgão de registro profissional).
- b)** Se procurador, procuração pública ou particular (acompanhada de cópia autenticada do contrato social da empresa), com poderes específicos para





representar a empresa na licitação em todas as suas fases e todos os demais atos, em nome do licitante.

c) Se dirigente/proprietário, cópia autenticada do contrato social, estatuto ou ata de eleição do dirigente do licitante.

d) Aceitação de assinatura digital, conforme Artigo 12, § 2 da lei 14.133/21.

3.2. Juntamente com o credenciamento exigido no item supra, deverão os licitantes ME e/ou EPP apresentar a certidão emitida pela Junta Comercial competente, que comprove estar a empresa licitante enquadrada como Micro Empresa ou Empresa de Pequeno Porte, nos moldes da Lei Complementar nº 123/2006, juntamente com o modelo de declaração nomeado **ANEXO V** disponível nesse edital (Essa declaração é indispensável para comprovar a condição da empresa e usufruir dos benefícios da lei supracitada).

3.3. Os licitantes deverão se fazer presentes na sessão pública do pregão, cumprindo os termos acima exigidos, no horário fixado no preâmbulo deste edital, para credenciamento.

3.4. Tão somente a pessoa credenciada poderá intervir no procedimento licitatório, sendo admitido, para esse feito, um único representante por licitante interessado.

3.5. Nenhuma pessoa, ainda que munida de procuração, poderá representar mais de uma empresa nesta licitação, sob pena de exclusão sumária de ambos os licitantes representados.

3.6. A comprovação de que o interessado não possui poderes específicos para representar o licitante no certame, implicará na impossibilidade de participar da fase competitiva, consubstanciada nos lances verbais, lavrando-se em ata o ocorrido e permanecendo no certame tão somente a sua proposta escrita.

4. DA FORMA DE APRESENTAÇÃO DOS ENVELOPES:

4.1. A proposta de preços e os documentos de habilitação deverão ser apresentados em envelopes (preferencialmente opacos e rubricados no fecho) separados e fechados, de forma a não permitir a violação de seu conteúdo, identificados com etiqueta conforme segue abaixo:

**ENVELOPE Nº 01 – PROPOSTA DE PREÇOS
COMISSÃO PERMANENTE DE LICITAÇÃO – PMSPA
PROCESSO LICITATÓRIO – PREGÃO Nº 155.2024
“RAZÃO SOCIAL DA EMPRESA E CNPJ”**

**ENVELOPE Nº 02 – HABILITAÇÃO
COMISSÃO PERMANENTE DE LICITAÇÃO – PMSPA
PROCESSO LICITATÓRIO – PREGÃO Nº 155.2024
“RAZÃO SOCIAL DA EMPRESA e CNPJ”**

5. DA PROPOSTA DE PREÇOS – Envelope n.º 1:

5.1. A proposta de preço dos proponentes deverá ser entregue no original, datilografada ou impressa, devendo ser assinada e rubricada em todas as folhas, sem emendas e rasuras, a especificação do produto (no que couber) o valor unitário e valor total, e deverá conter:

a) Valor discriminado do item, conforme descritivo do item e valor total da proposta, de acordo com a somatória de todos os itens. Valor discriminado de material e mão de obra;

b) O prazo de validade da proposta, que deverá ser de 60 dias, contados da data limite para apresentação das propostas neste pregão;





c) Dados adicionais número e modalidade da licitação, identificação da empresa contendo CNPJ, número de telefone para contato e e-mail caso possua.

5.1.1. Todos os preços ofertados deverão ser apresentados em moeda corrente nacional, primeiro em algarismos com duas casas decimais após a vírgula e por último o valor por extenso.

5.1.2. Havendo divergência entre o valor apresentado em algarismo e por extenso, prevalecerá o segundo.

5.2. Nos preços cotados devem estar inclusos todos os custos relacionados com a produção, mão de obra, montagem, frete, tributos e quaisquer outras despesas inerentes à compra/contratação dos itens/serviços.

5.3. Serão desconsideradas as propostas que apresentarem alternativas de preços ou quaisquer outras condições não previstas neste edital.

5.4. Não serão aceitas propostas sem a assinatura do representante da empresa devidamente identificado.

5.5. Na hipótese prevista no subitem 5.4, estando presente o representante legal na sala onde estão sendo abertos os envelopes e, desde que, devidamente comprovada a sua representatividade por intermédio de procuração com poderes específicos inerentes ao presente pregão, a falta da assinatura poderá ser sanada no ato da constatação de tal fato.

5.6. O licitante que apresentar na sua proposta ou mesmo durante os lances verbais preço considerado pela administração municipal como inexecuível sofrerá as sanções previstas neste edital.

5.7. A proposta deverá apresentar o valor máximo previsto que será de acordo com o anexo I deste edital.

5.8. A proponente deverá apresentar declaração de pleno atendimento aos requisitos de habilitação de aceitação dos termos do edital e de autenticidade dos documentos apresentados, conforme modelo (Anexo IV), dentro do envelope nº 01 ou nº 02, dando ciência de que cumpre plenamente os requisitos de habilitação exigidos no item 8.1 deste Edital, assinada por pessoa devidamente autorizada nos mesmos moldes DESTE EDITAL.

6. DA PRESTAÇÃO DOS SERVIÇOS:

6.1. Para o fornecimento do objeto desta licitação, a CONTRATADA deverá fornecer mão de obra especializada para execução do item contido no Termo De Referência deste Edital.

6.2. A licitante vencedora deverá executar os serviços solicitados, em estrita conformidade com as disposições e especificações contidas neste Termo De Referência.

6.3. Permitir e facilitar a inspeção pela Fiscalização, inclusive prestar informações e esclarecimentos quando solicitados, sobre quaisquer procedimentos atinentes à execução dos serviços.

6.4. O pagamento pelos serviços executados será pago à Contratada mediante nota fiscal devidamente atestada pelo setor competente, assinada pelo responsável da Contratada e pelo responsável pela fiscalização da Contratante.

7. DA FASE COMPETITIVA DO CERTAME – julgamento das propostas e etapa de lances:

7.1. Aberta a sessão pública do pregão, o Agente de Contratação/Pregoeiro abrirá o envelope nº 01, contendo a proposta de preços, verificará a sua conformidade com as exigências do presente edital e as ordenará por ordem de **MENOR PREÇO GLOBAL**.

7.2. Participará dos lances verbais e sucessivos do ITEM ofertado o autor da proposta de menor preço e os autores das propostas que apresentem valores até 10% (dez por cento) superiores, relativamente, a de menor preço.





- 7.2.1.** Em havendo empate na última proposta de preço unitário a entrar na disputa, ou seja, na de maior valor entre as três menores apresentadas, serão chamadas a participar dos lances individuais todas as que se encontrarem nessa situação.
- 7.2.1.1.** Considera-se, para os fins do art. 44, § 2.º, da Lei Complementar n.º 123/2006, *empate ficto* aquele cujo preço da Micro Empresa ou Empresa de Pequeno Porte for superior em até 5% (cinco por cento) à proposta mais bem classificada.
- 7.2.2.** Não havendo pelo menos três ofertas nas condições previstas anteriormente, serão chamados a participar dos lances verbais e sucessivos os autores das melhores propostas, quaisquer que sejam os preços oferecidos, até o máximo de três.
- 7.3.** Os lances verbais e sucessivos pelo preço unitário serão iniciados pelo autor da proposta com maior preço dentre aqueles aptos a oferecer propostas e assim, sucessivamente, em ordem decrescente, até a proclamação do vencedor.
- 7.4.** Caso duas ou mais propostas, dentre as inicialmente ordenadas para oferecer lances verbais, apresentarem preços iguais, será realizado previamente sorteio para determinação da ordem de oferta dos lances.
- 7.4.1.** Caso as licitantes participantes do sorteio desistam de apresentar lance verbal, a classificação dar-se-á de acordo com o resultado do sorteio.
- 7.4.2.** Terminados os lances verbais e ocorrendo o *empate ficto* entre a proposta mais bem classificada de uma ME ou EPP, com a proposta de uma Micro Empresa ou Empresa de Pequeno Porte, nos moldes do art. 44, § 2.º, da Lei Complementar n.º 123/2006 (preço da ME ou EPP não superior a 5% da proposta mais bem classificada), utilizar-se-á a regra de desempate ali estabelecida, sendo oferecido à ME ou à EPP o direito de cobrir a melhor proposta, num prazo máximo e improrrogável de 05 (cinco) minutos.
- 7.5.** Os lances, em valores distintos e decrescentes, serão efetuados no momento em que for conferida a palavra ao representante da licitante, na ordem decrescente dos preços.
- 7.6.** É vedada a oferta de lance visando empate com proposta de outra licitante.
- 7.7.** Os lances observarão o decréscimo mínimo de **R\$ 10,00 (dez reais)** do último valor ofertado.
- 7.8.** Não será admitida a desistência dos lances efetivados, sujeitando-se a licitante desistente às penalidades previstas neste edital.
- 7.9.** A desistência em apresentar lance verbal, quando convocado pelo Agente de Contratação, implicará na exclusão da licitante da etapa de lances verbais e na manutenção do último preço apresentado pela licitante, para efeito de ordenação das propostas.
- 7.10.** Caso as licitantes não apresentem lances verbais, será verificada a conformidade entre a proposta escrita de menor preço e o valor estimado para a contratação, podendo o Agente de Contratação negociar diretamente com a licitante para que seja obtido melhor preço.
- 7.11.** O encerramento da etapa competitiva dar-se-á quando, convocadas pelo Agente de Contratação, as licitantes deixarem de apresentar novos lances (declinar).
- 7.12.** Encerrada a etapa competitiva e ordenadas as propostas, o Agente de Contratação examinará:
- 7.12.1.** A aceitabilidade da proposta de menor valor, comparando-a com valores consignados em planilha de acompanhamento de preços do órgão licitante;
- a)** O atendimento das especificações e qualificações do bem ofertado, definidas no edital e seus anexos, bem como as demais condições estabelecidas.
- 7.13.** Se a oferta não for aceitável ou se a licitante desatender às exigências de habilitação, o Agente de Contratação examinará as ofertas subsequentes, verificando a sua aceitabilidade e procedendo a sua habilitação, na ordem de classificação, e assim sucessivamente, até a





apuração de uma proposta que atenda o edital, sendo a respectiva licitante declarada vencedora.

7.14. Serão desclassificadas:

- a) As propostas que não atenderem às exigências relativas ao objeto desta licitação;
- b) As que conflitarem com a legislação em vigor;
- c) As propostas que apresentarem preços maiores que o *preço máximo* desta licitação após a rodada de lances, haja vista que se aplica ao certame a regra conforme a lei 14.133/21.

7.15. Não serão consideradas, para efeitos de julgamento, quaisquer vantagens não previstas no edital.

7.16. Encerrada a fase competitiva do pregão e ordenadas às propostas, será aberto pelo Agente de Contratação o Envelope nº 2 – Documentos de Habilitação da licitante classificada com menor preço.

8. DOS DOCUMENTOS DE HABILITAÇÃO – Envelope n.º 2:

8.1. Os documentos de habilitação, em uma via, preferencialmente numerados e na sequência exigida neste edital, deverão estar agrupados, rubricados em todas as suas páginas por representante legal da licitante ou preposto, e deverão ser apresentados no original, em cópia autenticada por cartório, ou em cópia autenticada por servidor autorizado da Prefeitura de São Pedro de Alcântara, mediante a exibição dos originais no dia do certame, com o carimbo de confere com original.

8.1.1. Somente serão aceitos documentos originais, digitais, cópias ou publicações legíveis, que ofereçam condições de análise por parte da Comissão.

8.1.2. Serão aceitos comprovantes de regularidade fiscal, obtidos na rede Internet, condicionado a que os mesmos tenham sua validade confirmada pela Comissão, na fase de habilitação.

8.2. A documentação para fins de habilitação a ser incluída no envelope n.º 2 pelas licitantes, é constituída de:

- a) Prova de inscrição no Cadastro Nacional da Pessoa Jurídica (CNPJ) ou cópia da cédula de identidade, se pessoa física;
- b) Ato constitutivo, estatuto ou contrato social *em vigor*, devidamente registrado, em se tratando de sociedades comerciais; e, no caso de sociedades por ações, acompanhado de documentos de eleição de seus administradores, com a comprovação da publicação na imprensa da ata arquivada, bem como das respectivas alterações, caso existam;
 - b.1)** caso a licitante, no ato do credenciamento, já tenha apresentado uma via do ato constitutivo, estatuto ou contrato social em vigor, não se faz necessário que repita a exigência da letra “b” supra no envelope n.º 02;
- c) Certidão Conjunta Negativa de Débitos relativos a Tributos Federais (CND FEDERAL) e à Dívida Ativa da União, ou Certidão Conjunta Positiva com efeito negativo, expedida pela Secretária da Receita Federal (RFB) e Procuradoria-Geral da Fazenda Nacional (PGFN), da sede da licitante;
 - c.1)** a certidão a que se refere a alínea anterior abrange inclusive os créditos tributários relativos às contribuições sociais previstas nas alíneas “a” a “d” do parágrafo único do art. 11 da Lei nº 8.212, de 24 de julho de 1991, às contribuições instituídas a título de substituição, e às contribuições devidas, por lei, a terceiros, inclusive inscritas em Dívida Ativa da União (DAU).
- d) Prova de regularidade fiscal para com a Fazenda Estadual do domicílio ou sede da licitante, expedida pelo órgão competente (CND ESTADUAL);





- e) Prova de regularidade fiscal para com a Fazenda Municipal do domicílio ou sede da licitante, expedida pelo órgão competente (CND MUNICIPAL);
- f) Prova de regularidade relativa ao Fundo de Garantia por Tempo de Serviço – FGTS;
- g) Declaração de que a empresa licitante cumpre o disposto no inciso XXXIII do art. 7º da Constituição Federal;
- h) Certidão negativa de falência, concordata ou recuperação judicial, expedida pelo distribuidor do foro ou cartório da sede da licitante (CND FALIMENTAR);
- i) Prova de inexistência de débitos inadimplidos perante a Justiça do Trabalho (CND TRABALHISTA), mediante a apresentação de certidão negativa, nos termos do Título VII-A da Consolidação das Leis do Trabalho, aprovada pelo Decreto-Lei nº 5.452, de 1º de maio de 1943”.
- j) Cadastro Nacional de Empresas Inidôneas e Suspensas (CEIS), mantido pela Controladoria-Geral da União;
- k) Cadastro Nacional de Empresas Punidas (CNEP), mantido pela Controladoria-Geral da União;
- l) Cadastro Nacional de Condenações Cíveis por Atos de Improbidade Administrativa, mantido pelo Conselho Nacional de Justiça;
- m) Lista de Inidôneos, mantida pelo Tribunal de Contas da União (TCU).
- n) Declarações anexos IV, V, VI, VII e VIII;

8.3. DA QUALIFICAÇÃO TÉCNICA:

8.3.1. Apresentação de atestado de capacidade técnica fornecido por órgão público ou privado, comprovando a capacidade técnica que a empresa licitante tenha executado obra compatível ou superior ao objeto licitado, devidamente registrado no CREA ou CAU.

8.3.2. Certidão de Registro de Pessoa Jurídica, expedida pelo CREA ou CAU - do Estado, sede da Licitante, dentro do prazo de validade.

8.3.3. Certidão de Acervo Técnico fornecido pelo CREA ou CAU que comprove a aptidão do Responsável Técnico da empresa para execução de serviços de mesma natureza de igual porte ou semelhante, em qualidade e quantidade ao da especificação do objeto do presente Edital.

8.3.4. Declaração fornecida pela empresa participante de que o profissional detentor do atestado de responsabilidade técnica, será o responsável técnico que acompanhará a execução da obra, caso a empresa venha a ser vencedora, ficando a substituição sujeita à aprovação pela Prefeitura, respeitado o estabelecido na Lei de Licitações.

8.4. A empresa deverá apresentar Declaração de Visita, comprovando que a mesma efetuou a visita técnica, com o acompanhamento de representante do Município, no local onde deverão ser prestados os serviços licitados;

8.4.1 Na Declaração de Visita a empresa deverá declarar que tomou conhecimento de todas as condições e informações dos locais para o cumprimento das obrigações decorrentes deste edital, junto ao órgão responsável pelo evento.

8.4.2. A Declaração de Visita deverá estar assinada pelo representante do Município que acompanhou a visita.

8.4.3. VISITA TÉCNICA: É facultativa. A equipe técnica da Secretaria de Administração da Prefeitura Municipal São Pedro de Alcântara estará à disposição das licitantes até 48 horas antes da data designada para a entrega dos envelopes, entre às 08:00 até às 11:30 horas e das 13:00 às 16:30. Agendamentos deverão ser feitos mediante ligação para o número (48) 3277-0122 ou envio de e-mail para o correio eletrônico compras@pmspa.sc.gov.br, indicando no campo assunto “SOLICITAÇÃO DE AGENDAMENTO PARA VISITA TÉCNICA PREGÃO PRESENCIAL Nº 155.2024”. O





acompanhamento da pessoa designada pela empresa interessada em participar do presente certame será feito por servidor da área técnica de Engenharia, ficando desde já estabelecido como local de saída a sede da Prefeitura Municipal de São Pedro de Alcântara.

8.4.4. No caso de não realização de visita técnica, a empresa deverá trazer um documento com a **desistência de visita técnica**, anuindo assim com todas as peculiaridades que, por ventura, encontrar no local onde será executado o serviço conforme o Edital e seus Anexos;

8.5. Os comprovantes exigidos, quando for o caso, deverão apresentar prazo de validade até a data limite fixada para a entrega dos envelopes. Não constando a vigência será considerado o prazo de 90 (noventa) dias da data da emissão.

8.6. As Microempresas e Empresas de Pequeno Porte, por ocasião da participação no certame, deverão apresentar toda documentação exigida para efeito de comprovação de regularidade fiscal, mesmo que apresente alguma restrição.

a) Havendo alguma restrição na comprovação da regularidade fiscal, letras “c”, “d”, “e”, “f” supra, o proponente deverá regularizar a documentação no prazo de 05 (cinco) dias úteis, cujo termo inicial corresponderá ao momento do julgamento da habilitação, prorrogáveis por igual período, a critério da administração pública, para regularização da documentação, pagamento ou parcelamento do débito, e emissão de eventuais certidões negativas ou positivas com efeito de certidão negativa.

b) A não regularização da documentação, no prazo previsto na alínea “a”, implicará na decadência do direito à contratação, sem prejuízo das sanções previstas abrangendo o Art. 155 ao Art. 163, sendo facultado à administração convocar os licitantes remanescentes.

8.6.1. Ocorrendo o fato acima mencionado, a sessão pública será suspensa, restando todas as licitantes, no ato da suspensão, intimadas a comparecer em data e horário a serem de pronto designados pelo Agente de Contratação, para continuidade do certame.

8.7. Os documentos a que se refere o subitem 8.2 deste edital deverão constar o nome/razão social da licitante, o número do CNPJ e o respectivo endereço, observado que:

a) Se a licitante for matriz, todos os documentos deverão estar em nome da matriz;

b) Se a licitante for a filial, todos os documentos deverão estar em nome da filial, salvo situação expressa em documento: válidos para matriz e filiais;

c) Se a licitante for a matriz e o fornecimento for realizado pela filial, os documentos exigidos neste edital deverão ser apresentados em nome da matriz e da filial, salvo situação expressa em documento: válidos para matriz e filiais.

8.8. As licitantes que, por sua natureza ou por força de lei estiverem dispensadas da apresentação de determinados documentos de habilitação deverão apresentar declaração identificando a situação e citando os dispositivos legais pertinentes.

9. VALIDADE DOS DOCUMENTOS:

9.1. Os comprovantes exigidos, quando for o caso, deverão apresentar prazo de validade até a data limite fixada para a entrega dos envelopes. Não constando a vigência será considerado o prazo de 90 (noventa) dias da data da emissão.





10. DA ABERTURA DO ENVELOPE N.º 2 – DOCUMENTOS DE HABILITAÇÃO:

10.1. Sendo considerada aceitável a proposta de preços da licitante que apresentou menor preço, a Comissão procederá à abertura do envelope nº 2 – Documentos de Habilitação da autora da proposta de menor preço, realizando a verificação do atendimento das condições de habilitação fixadas neste edital.

10.2. Constatada a conformidade da documentação com as exigências contidas no edital, a licitante será declarada vencedora, sendo-lhe adjudicado o objeto.

10.3. Em caso de a licitante desatender às exigências habilitatórias, a Comissão a inabilitará e examinará as ofertas subsequentes e a qualificação das licitantes, na ordem de classificação, e assim sucessivamente, até a apuração de uma que atenda ao edital, sendo a respectiva licitante declarada vencedora, sujeitando a empresa inabilitada as penalidades previstas.

10.4. O envelope de documentação deste pregão que não for aberto ficará em poder da Comissão pelo prazo de 30 (trinta) dias consecutivos, a partir da homologação da licitação, após o que ficará à disposição da licitante para retirada até o prazo de 05 dias úteis.

10.5. Os envelopes com os documentos de habilitação das empresas que forem excluídas da fase competitiva do certame, conforme o subitem 8.2 deste edital poderá ser devolvido caso solicitado em ata, após a assinatura do contrato com a empresa vencedora.

11. DA ATA DA SESSÃO PÚBLICA DO PREGÃO:

11.1. Da sessão pública do pregão será lavrada ata circunstanciada, contendo os registros:

- a) das licitantes credenciadas;
- b) das propostas escritas e verbais apresentadas na ordem de classificação;
- c) da análise da documentação exigida para a habilitação;
- d) da manifestação imediata e motivada de intenção de recorrer da licitante.

11.2. A ata circunstanciada deverá ser assinada pelo Agente de Contratação e pelo(s) representante(s) da(s) licitante(s) presente(s), devidamente credenciado(s).

12. DA SESSÃO PÚBLICA DO PREGÃO:

12.1. Iniciada a sessão pública do pregão, esta não será suspensa ou transferida, salvo motivo excepcional assim caracterizado pelo Agente de Contratação.

12.2. Verificando-se o adiamento da sessão pública do pregão, Agente de Contratação determinará nova data para continuação dos trabalhos, devendo ficar intimadas as licitantes.

12.3. O Agente de Contratação poderá interromper a sessão, temporariamente, para determinar alguma providência administrativa para o bom andamento dos trabalhos.

13. DAS CONTRATAÇÕES:

13.1. O licitante vencedor para a execução dos itens incluso no contrato estará obrigado, no prazo de 5 (cinco) dias úteis, a celebrar o contrato que poderão advir, nas condições estabelecidas no ato convocatório, nos respectivos anexos e na própria ata.

13.2. Caso a empresa adjudicatária não assine o Contrato no prazo e condições estabelecidas, o Agente de Contratação/Pregoeiro poderá convocar os licitantes remanescentes, na ordem de classificação, para nova negociação até chegar a um vencedor ou recomendar a revogação da licitação independentemente da cominação prevista na lei 14.133/21.

13.3. A rescisão das obrigações decorrentes do presente Pregão se processará de acordo com o que estabelecem no artigo 137 da Lei Federal n.º 14.133/21.





14. DOS RECURSOS ORÇAMENTÁRIOS:

14.1. As despesas oriundas da presente contratação correrão por conta do orçamento vigente da Prefeitura Municipal de São Pedro de Alcântara;

15. DO VALOR MÁXIMO:

15.1. O *valor máximo* é de R\$ 68.608,88 (sessenta e oito mil, seiscentos e oito mil reais e oitenta e oito centavos).

16. DO PAGAMENTO DAS DESPESAS:

16.1. O pagamento será efetivado em até 15 (quinze) dias úteis depois da realização e aceitação dos itens, e somente será efetivado mediante apresentação da nota fiscal/fatura perante e após conferência pelo Setor de Contabilidade do Município, que deverá ser emitida em nome do Município de São Pedro de Alcântara, devendo constar:

- a) CNPJ da Empresa e do Município;
- b) Número da licitação;
- c) Número do contrato;
- d) Menção ao recolhimento, conforme IN 1234 ou aquele aquela vier a substituí-la;
- e) Divisão clara dos valores referentes a “Mão de Obra” e “Materiais”
- f) Relatório dos ITENS entregues e\ou dos SERVIÇOS prestado, assinado pelo servidor designado como responsável.

16.2. Não será efetuado qualquer pagamento à Contratada enquanto houver pendência de liquidação da obrigação financeira em virtude de penalidade ou inadimplência contratual.

17. DAS SANÇÕES:

17.1. As licitantes que não cumprirem as normas de licitação e as obrigações contratuais assumidas estarão sujeitas às sanções e penalidades estabelecidas na Lei nº 14.133/21, abrangendo o Art. 155 ao Art. 163, quais sejam:

- 17.1.1.** Advertência, por escrito;
- 17.1.2.** Multa de 1% (um por cento) por dia de atraso na entrega dos produtos, calculado sobre o valor total desta licitação;
- 17.1.3.** Suspensão:
 - 17.1.3.1.** A licitante ficará impedida de licitar e contratar com o Município de São Pedro de Alcântara/SC, por até 02 (dois) anos quando convocada dentro do prazo de validade da sua proposta:
 - a) Não celebrar o contrato na sua integridade;
 - b) Deixar de entregar ou apresentar documentação falsa, exigida para o certame;
 - c) Ensejar o retardamento da execução de seu objeto;
 - d) Não mantiver a proposta;
 - e) Falhar ou fraudar na execução do contrato;
 - f) Comportar-se de modo inidôneo;
 - g) Cometer fraude fiscal.

17.1.4. Declaração de inidoneidade para licitar e contratar com a Administração Pública, em caso de faltas graves apuradas através de processo administrativo.

17.2. As penalidades aplicadas serão registradas no cadastro da licitante/contratada.

17.3. Nenhum pagamento será realizado à contratada enquanto pendente de liquidação qualquer obrigação financeira que lhe for imposta em virtude de penalidade ou inadimplência contratual.





18. DAS DISPOSIÇÕES FINAIS:

18.1. São partes integrantes deste edital a tabela de quantitativos estimados para os produtos a serem adquiridos.

18.2. Os preços propostos serão fixos, tendo sua validade adstrita à validade do contrato a contar da sua assinatura.

18.2.1. O contrato firmado com o licitante fornecedor poderá ser alterado nos termos do artigo 124, da Lei 14.133/21.

18.3. É facultado ao Pregoeiro ou à autoridade superior, em qualquer fase desta licitação, promover diligência destinada a esclarecer ou complementar a instrução do processo.

18.4. As normas disciplinadoras da licitação serão sempre interpretadas em favor da ampliação da disputa entre os participantes, desde que não comprometam o interesse da Administração, a finalidade e a segurança da contratação.

18.5. O licitante que vier a contratar com a administração ficará obrigado a aceitar, nas mesmas condições contratuais, os acréscimos ou supressões sobre o valor inicial da ata que se fizerem necessários, dentro do limite permitido pela lei que rege esse edital.

18.6. Será permitida a subcontratação do objeto deste edital com justificativa substancial juntamente com a autorização da contratante.

18.7. Na contagem dos prazos estabelecidos neste edital e seus anexos excluir-se-á o dia do início e incluir-se-á o do vencimento.

18.7.1. Só se iniciam e vencem os prazos em dias de expediente na Prefeitura de São Pedro de Alcântara.

18.8. O Município de São Pedro de Alcântara poderá revogar o presente pregão por razões de interesse público decorrente de fato superveniente devidamente comprovado, pertinente e suficiente para justificar o ato, ou anulá-lo por ilegalidade, de ofício ou por provocação de terceiros, mediante parecer escrito e devidamente fundamentado.

18.9. O presente edital poderá ser alterado, pela Administração, antes de aberta a licitação, no interesse público, por sua iniciativa ou decorrente de provocação de terceiros, atendido o que estabelece o artigo 55 da Lei 14.133 (c/c o art. 15 da Instrução Normativa SEGES/MGI 73/2022 e o art. 16 da Instrução Normativa SEGE/ME 2/2023), bem como adiar ou prorrogar o prazo para recebimento e/ou a abertura das propostas e documentos de habilitação.

18.10. Informações e esclarecimentos sobre a presente licitação serão prestados pela Comissão Permanente de Licitações, na Praça Leopoldo Francisco Kretzer, nº 01, Centro, São Pedro de Alcântara/SC – Fone: (48) 3277-0122 – Ramal 5, de segunda à sexta-feira, durante o horário de expediente, ou através do e-mail: compras@pmspa.sc.gov.br

18.11. A Administração não se responsabiliza pelo conteúdo e autenticidade de cópias deste pregão, senão aquelas que estiverem rubricadas pela autoridade competente, ou sua cópia fiel.

18.12. A participação na presente licitação implica na aceitação plena das condições expressas neste edital e em seus anexos.

18.13. Fica eleito o foro da Comarca de São José/SC, com renúncia a qualquer outro por mais privilegiado que seja, para apreciação judicial de quaisquer questões resultantes deste edital.

São Pedro de Alcântara/SC, 30 de outubro de 2024.

CHARLES DA CUNHA
Prefeito Municipal





ESTADO DE SANTA CATARINA
PREFEITURA MUNICIPAL DE SÃO PEDRO DE ALCÂNTARA
CNPJ: 01.613.101/0001-09
Praça Leopoldo Francisco Kretzer, 01, Centro, CEP:88125-000
Fone: 48-32770122 – Secretária Eletrônica: 6 Ramal: 1922
www.pmspa.sc.gov.br compras@pmspa.sc.gov.br

14

ANEXO I
PREFEITURA MUNICIPAL DE SÃO PEDRO DE ALCÂNTARA/SC

TERMO DE REFERÊNCIA
“CONTRATAÇÃO DE EMPRESA ESPECIALIZADA EM SERVIÇOS DE ENGENHARIA PARA EMPREITADA POR MENOR PREÇO GLOBAL PARA EXECUÇÃO DE MURO DE CONTENÇÃO E DRENAGEM NA RUA DARAH ESTER HAMES, LOCALIZADO NO BAIRRO SANTA TERESA.”

SÃO PEDRO DE ALCÂNTARA
24 DE OUTUBRO DE 2024



@prefeiturasaopedrodealcantara



Prefeitura Municipal de São Pedro de Alcântara



1 - INTRODUÇÃO

1.1. O presente Termo de Referência tem por objeto a contratação de empresa especializada em serviços de engenharia para empreitada por menor preço global para execução de muro de contenção e drenagem na Rua Darah Ester Hames, localizado no bairro Santa Teresa, conforme plantas, planilha orçamentária de custos, ART, cronograma físico-financeiro, memorial de descritivo e demais documentos disponibilizados para a realização das obras.

2 - OBJETO

2.1. Contratação de empresa especializada em serviços de engenharia para empreitada por menor preço global para execução de muro de contenção e drenagem na Rua Darah Ester Hames, localizado no bairro Santa Teresa.

3 - JUSTIFICATIVA

3.1. Essa obra se faz necessária devido à identificação de áreas suscetíveis à erosão e deslizamentos, que comprometem a segurança da via e das propriedades vizinhas. A implementação de drenagem adequada é fundamental para evitar o acúmulo de água, minimizando riscos de alagamentos e danos à infraestrutura local. Esta obra funcionará como uma barreira física, especialmente necessária em períodos de chuvas intensas, protegendo a encosta e prevenindo acidentes. Além disso, a implementação de um sistema de drenagem adequado é crucial para a gestão eficiente das águas pluviais. A ausência de um sistema eficaz pode resultar em acúmulo de água, causando alagamentos e danos à infraestrutura urbana e às propriedades privadas. Portanto, a obra proposta visa minimizar esses riscos, criando um ambiente mais seguro. A melhoria das condições de habitabilidade é outro ponto importante. Com a execução do muro de contenção e do sistema de drenagem, espera-se uma significativa elevação na qualidade de vida dos moradores da região, proporcionando maior tranquilidade e favorecendo o desenvolvimento social e econômico local. Ademais, a realização do processo licitatório assegura a transparência e a legalidade na aplicação dos recursos públicos, garantindo que a obra atenda às normas técnicas e regulamentações vigentes. Por fim, a promoção da concorrência entre os fornecedores possibilitará a seleção da proposta mais vantajosa, resultando em uma obra de qualidade e em conformidade com as necessidades da comunidade.

3.2. Diante dessas considerações, a contratação de uma empresa especializada para a execução do muro de contenção e drenagem na Rua Darah Ester Hames se revela como a melhor alternativa para atender às demandas de segurança e infraestrutura da região, garantindo a proteção e o bem-estar da população local.

4 - CARACTERÍSTICAS DO OBJETO

4.1. As características do objeto estão nos anexos:

- 4.1.1.** Memorial Descritivo
- 4.1.2.** Projeto Básico Executivo
- 4.1.3.** Cronograma
- 4.1.4.** Documentos Orçamentários
- 4.1.5.** BDI
- 4.1.6.** Composições

4.2. A modalidade de Licitação para a execução da referida obra será o PREGÃO, conforme elencado no Art. 6, inciso XLI da Lei Federal 14.133/2021.





5 - METODOLOGIA

5.1. A presente licitação obedecerá ao tipo de “MENOR PREÇO”, sob a forma de execução indireta por regime de “EMPREITADA POR PREÇO GLOBAL”.

6 - EXECUÇÃO DO SERVIÇO

6.1. A CONTRATADA deverá manter os locais, onde forem realizados os serviços sinalizados e isolados do público, com o fim de evitar riscos de acidentes aos usuários locais e ao pessoal da empresa.

6.2. Fornecer todos os materiais de consumo, bem como todos aqueles necessários à completa e efetiva execução total da obra proposta.

6.3. Manter o Diário de Registro de Obra devidamente atualizado.

6.4. Usar material normatizado e de boa qualidade para a realização dos serviços.

6.5. Os serviços deverão seguir na íntegra o memorial descritivo e projetos em anexo.

6.6. Recolher Anotação de Responsabilidade Técnica - ART junto ao CREA, referente a todos os serviços de engenharia.

6.7. O local onde serão realizados os serviços deverá ser entregue limpo sem material excedente, pronto para o uso público.

6.8. Reparar, substituir prontamente o bem, obra ou serviço, caso durante a execução de algum dos serviços o mesmo venha ser danificado, sem quaisquer ônus para o município.

7 - ORDEM DE INÍCIO E PRAZO PARA INÍCIO E ENTREGA DOS SERVIÇOS

7.1. Para emissão da ORDEM DE INÍCIO serão exigidos os seguintes documentos mínimos:

- Caução da Obra na forma prevista na Lei Federal n.º 14.133/2021;
- ART/RRT Execução de Obra;

7.2. Tais documentos devem ser fornecidos pela empresa vencedora.

7.3. A empresa deverá protocolar junto à Secretaria de Tributação e Fiscalização as ART's de Execução necessárias.

7.4. O prazo para início da execução da obra deve ser imediatamente após a Ordem de Início de Serviço, que será emitida pelo engenheiro responsável juntamente com o prefeito municipal em exercício.

8 - PRAZO DE VIGÊNCIA DO CONTRATO

8.1. O prazo de vigência do contrato será de 120 (cento e vinte) dias, a contar da data da sua Assinatura.

8.2. O prazo contratual estabelecido poderá ser prorrogado dentro da sua vigência, em conformidade com o disposto da Lei Federal nº 14.133, de 1º de abril de 2021 e suas alterações.

9 - PRAZO DE GARANTIA

9.1. O empreiteiro que executar a Obra, ficará responsável pela garantia, solidez e segurança do trabalho por um período irredutível de 5 (CINCO) ANOS, conforme elencado no artigo 618 do Código Civil.

9.2. A CONTRATANTE terá 180 dias após o aparecimento dos vícios ou defeitos para propor ação contra o empreiteiro, sob pena de decair o seu direito de propor a referida ação, conforme elencado no artigo 618, parágrafo único do Código Civil.

10 - RECEBIMENTO DEFINITIVO E RECEBIMENTO PROVISÓRIO

10.1. Para o recebimento provisório dos serviços contratados, a Contratada deverá solicitar ao Fiscal do Contrato vistoria e posterior liberação, ficando o recebimento definitivo a cargo do Fiscal





designado juntamente com o Secretário de Tributação e Fiscalização, avalizado pelo Prefeito Municipal da Prefeitura Municipal de São Pedro de Alcântara.

10.2. O recebimento provisório da obra deverá ser feito pelo responsável por seu acompanhamento e fiscalização, mediante Termo de Recebimento Provisório, assinado pelas partes em até 15 (quinze) dias da comunicação escrita do contratado.

10.3. O recebimento definitivo deverá ser feito mediante Termo de Recebimento Definitivo assinado pelas partes, após o decurso do prazo de observação, ou vistoria que comprove a adequação do objeto aos termos contratuais, em até 90 (noventa) dias.

10.4. O recebimento definitivo ocorrerá depois de sanadas eventuais pendências relacionadas no recebimento provisório.

11 - CONDIÇÃO DE RECEBIMENTO DO SERVIÇO

11.1. O recebimento da obra, após sua execução e conclusão, obedecerá ao disposto da Lei Federal nº 14.133, de 1º de abril de 2021 e suas alterações.

11.2. A obra deverá ser recebida pelo Fiscal de Contrato e Secretário de Tributação e Fiscalização que é órgão fiscalizador, podendo, portanto, o mesmo solicitar exigências que por ventura não foram cumpridas no projeto ou no memorial.

11.3. O objeto desta licitação será recebido:

11.3.1. Provisoriamente, pelo responsável por seu acompanhamento e fiscalização, mediante termo circunstanciado, assinado pelas partes em até 15 (quinze) dias da comunicação escrita do contratado.

11.3.2. Definitivamente, pela comissão designada pela autoridade competente, mediante termo circunstanciado, assinado pelas partes, após o decurso de prazo de observação ou vistoria, em até 90 (noventa) dias consecutivos contados após o recebimento do objeto, comprovando a adequação aos termos da contratação.

11.4. Não será aceita entrega parcial do serviço, nem serviço em desconformidade com o memorial descritivo/projetos e planilha orçamentária, sob pena de rejeição do serviço.

11.5. O Fiscal acompanhará a execução e emitirá relatório onde constatará a conclusão ou não do serviço para emissão da nota fiscal no valor corresponde ao cronograma aprovado.

12 - INDICAÇÃO DE PESSOAL TÉCNICO ADEQUADO

12.1. A CONTRATADA deve comprovar que possui em seu quadro permanente, na data da licitação e constante da Certidão de Registro de Pessoa Jurídica do CREA, engenheiro (s) detentor (es) de atestado (s), acervo Técnico e/ou certidão (ões) de responsabilidade técnica por execução de serviços compatíveis com o objeto da licitação.

13 - CAPACIDADE TÉCNICA

13.1. Poderão ser credenciados todos os estabelecimentos que atendam às necessidades e exigências legais, descritas no edital de licitação.

13.2. Os proponentes concorrentes devem apresentar documentos que comprovem que a empresa está apta para o seu funcionamento regular, conforme estabelecido em edital.

14 - TÉCNICO RESPONSÁVEL/ FISCAL DE CONTRATO

14.1. Ficará designado como fiscal do contrato o Engenheiro Civil da Prefeitura Municipal de São Pedro de Alcântara na assinatura da Ordem de Serviço.

14.2. Ficará designado como gestor do contrato o servidor NICOLAU PITZ.





15 - OBRIGAÇÕES DA CONTRATADA

15.1. A CONTRATADA deve executar os serviços em conformidade aos requisitos previstos no edital.

15.2. Deverá a CONTRATADA cumprir o **prazo previsto para entrega da obra**, estimado em **60 (sessenta) dias**, conforme Cronograma Físico-Financeiro.

15.3. Executar a obra conforme projetos e memorial descritivo anexo.

15.4. Obter, por sua conta, todas as licenças, franquias e impostos municipais, estaduais e federais que incidirem sobre a execução dos serviços.

15.5. Fornecer toda a mão de obra, materiais (conforme Documentos de natureza Técnica, se houverem), ferramentas, equipamentos e maquinários necessários à perfeita execução do objeto de que trata o presente Termo de Referência no prazo estabelecido ou ajustado, conforme o caso;

15.6. Fornecer ART (anotação de responsabilidade técnica) devidamente registrada por profissional competente para EXECUÇÃO da mesma no ato da homologação da Licitação.

15.7. Fornecer documentos sempre que for solicitado pelo setor de engenharia. Corrigir, durante a execução dos serviços, todos os defeitos apontados pela fiscalização, assim como refazer aqueles tidos como impróprios ou mal executados, sem qualquer ônus para a CONTRATANTE, no prazo máximo de 15 (quinze) dias, contados do recebimento da notificação específica para fazê-lo.

15.8. Todas as medições seguirão o cronograma físico-financeiro apresentado pela CONTRATADA.

15.9. Comunicar ao Fiscal do contrato, no prazo de até 24 (vinte e quatro) horas, qualquer ocorrência anormal ou acidente que se verifique no local de execução;

15.10. Caso a CONTRATADA não cumpra com cronograma proposto, a mesma deverá apresentar uma justificativa expondo os motivos pelo qual não cumpriu com o cronograma, e apresentar novo cronograma para que possa ser analisado. A justificativa e o novo cronograma devem ser feitos via ofício direcionados ao setor de engenharia.

15.11. Refazer, às suas expensas, os trabalhos executados em desacordo com o estabelecido na contratação e, se houverem, nos Documentos de natureza Técnica, bem como substituir aqueles realizados com materiais defeituosos ou com vício de construção, pelo prazo de 05 (cinco) anos, contado da data de emissão do Termo de Recebimento Definitivo, ou a qualquer tempo se constatado pelo Fiscal do CONTRATANTE;

15.12. Ceder, se houverem, os direitos patrimoniais relativos ao(s) projeto(s) ou serviço(s) técnico(s) especializado(s), para que o CONTRATANTE possa utilizá-lo de acordo com o previsto nos Documentos de natureza Técnica, conforme art. 93 da Lei Federal n.º 14.133/2021;

15.13. A solicitação de vistoria e posteriormente liberação das medições deverá ser feita através de ofício, e o mesmo deverá ser encaminhado ao Setor de Engenharia aos cuidados do Fiscal designado com antecedência mínima de 5 (CINCO) DIAS ÚTEIS.

15.14. Serão permitidas apenas 01 (uma) medição por mês.

15.15. A CONTRATADA deve se submeter à fiscalização da CONTRATANTE, sendo o Fiscal de Contrato responsável para fazer as vistorias e correções caso seja necessário.

15.16. A CONTRATADA deve ser responsável pela qualidade dos serviços, bem como pela qualidade dos produtos usados na execução do serviço, no que diz respeito à observância de normas vigentes.

15.17. As vistorias realizadas pelo Fiscal de Contrato deverão ser obrigatoriamente acompanhadas pelo responsável técnico da CONTRATADA.

15.18. A CONTRATADA deve assumir a responsabilidade técnica dos serviços executados.

15.19. A CONTRATADA obriga-se a manter, durante toda a execução do contrato, em compatibilidade com as condições de habilitação e qualificação exigidas no edital.

15.20. Apresentar, durante a vigência do contrato, ritmo de trabalho compatível com a conclusão no prazo previsto para entrega dos serviços.





15.21. Submeter-se às normas de segurança do trabalho em vigor, sendo responsável por quaisquer acidentes de trabalho, referente ao seu pessoal, decorrente da função de serviços contratado e/ou por ela causada a terceiros.

15.22. Todos os equipamentos e materiais necessários para a execução da obra serão às expensas, custeados pela CONTRATADA.

15.23. A empresa CONTRATADA deverá proceder previamente ao estudo e análise antes de sua execução, para que não haja nenhuma dúvida ou falta de informação que possa prejudicar o andamento dos serviços.

15.24. Os serviços deverão ser realizados obrigatoriamente com os devidos EPI's (equipamentos de proteção individual), que serão fornecidas pela CONTRATADA;

15.25. Arcar com encargos trabalhistas, tributários, fiscais (ICMS e outros), previdenciários, comerciais, embalagens, fretes, tarifas, seguros, descarga, transporte, material, mão de obra, maquinários, equipamentos, ferramentas, insumos necessários, responsabilidade civil e demais despesas incidentes ou que venham a incidir sobre o objeto da contratação, bem como os riscos atinentes à atividade, cuja inadimplência não transfere responsabilidade ao CONTRATANTE;

15.26. Observar as diretrizes, critérios e procedimentos para a gestão dos resíduos da construção civil estabelecidos na legislação;

15.27. Atender o disposto na legislação trabalhista e previdenciária, no que tange à área de Segurança e Medicina do Trabalho e à prevenção de incêndios nas áreas do CONTRATANTE;

15.28. Caberá à CONTRATADA todo o seguro dos materiais e equipamentos sob sua responsabilidade, e também seguro de acidente de trabalho para todos os que trabalham sob sua supervisão.

16 - OBRIGAÇÕES DA CONTRATANTE

16.1. A CONTRATANTE devem observar para que sejam mantida, durante a vigência do contrato, todas as condições de habilitação e qualificação da licitante contratada exigidas no edital, incluindo o cumprimento das obrigações e encargos sociais e trabalhistas pela contratada.

16.2. Notificar a CONTRATADA, por escrito, da ocorrência de eventuais imperfeições no curso da execução dos serviços, fixando prazo para a sua correção.

16.3. Promover, através de seu representante, o acompanhamento e a fiscalização da execução do contrato, e efetuar os pagamentos nas condições e preço pactuados.

16.4. Aplicar à CONTRATADA as penalidades regulamentares e contratuais.

16.5. A CONTRATANTE deverá emitir ordem de serviço para a CONTRATADA.

16.6. Acompanhar a execução do serviço na figura do técnico-fiscal e auxiliares.

16.7. Atestar a Nota Fiscal para o envio da mesma ao setor competente para o pagamento.

16.8. Fornecer a CONTRATADA todos os elementos e dados necessários à perfeita execução do objeto deste Contrato.

16.9. Realizar a Fiscalização dos serviços por meio do Setor de Engenharia da Prefeitura Municipal de São Pedro de Alcântara.

16.10. Indicar e garantir a participação de representantes da Prefeitura Municipal de São Pedro de Alcântara nas reuniões com a CONTRATADA.

16.11. Comunicar por escrito e tempestivamente a CONTRATADA qualquer alteração ou irregularidade apontadas pelo Setor de Engenharia na execução deste Contrato.

16.12. Comunicar a CONTRATADA a necessidade de substituição de qualquer profissional que não esteja se portando de acordo com a posição que ocupa.

16.13. Efetuar o pagamento das faturas apresentadas, desde que atendidas às condições estabelecidas e às condições previstas em cláusula contratual.

16.14. O fiscal designado, na realização do acompanhamento e fiscalização da obra deverá aferir





os resultados da contratação observando se a execução dos serviços está em conformidade com as exigências do Projeto Básico, Proposta de Preços da empresa vencedora e demais anexos e informações do processo que lhe deu origem.

16.15. O fiscal designado deverá fazer avaliação dos materiais utilizado na execução dos serviços e sua conformidade com as especificações da Planilha Orçamentária.

16.16. O fiscal responsável deve fazer a medição “in loco” dos serviços finalizados e entregues.

16.17. A CONTRATANTE deverá notificar a CONTRATADA de qualquer irregularidade Encontradas nos serviços executados.

16.18. A CONTRATANTE devem rejeitar, no todo ou em parte, os serviços entregues em desacordo com as obrigações assumidas.

16.19. Desfazer e refazer as obras e serviços, que por ventura apresentarem defeitos ou erros de execução, detectados pela fiscalização, e quando não aceitos pelo Setor de Engenharia, sem ônus adicional para o Município de São Pedro de Alcântara..

16.20. A CONTRATANTE devem exigir da CONTRATADA a imediata correção de serviços mal executados e substituição de equipamentos e acessórios em desacordo com o especificado no contrato.

17 SUBCONTRATAÇÃO

17.1. Ficam vedadas a subcontratação no todo dos serviços contratados, devendo utilizar na obra seus próprios funcionários devidamente registrados em Carteira de Trabalho e Previdência Social - CTPS.

17.2. Poderão ser subcontratados alguns serviços desde que sejam submetidos à prévia autorização da Fiscalização da Prefeitura Municipal de São Pedro de Alcântara, homologados juntamente com o Prefeito Municipal em exercício da Prefeitura Municipal de São Pedro de Alcântara.

18 - RESPONSABILIDADE TÉCNICA DA CONTRATADA

18.1. Deverão apresentar certidão de inscrição da empresa e do (s) responsável (is) técnico (s) no Conselho Regional de Engenharia e Agronomia – CREA, da região da sede da empresa.

18.2. Comprovação de a Licitante possuir em seu quadro permanente, na data da licitação e constante da Certidão de Registro de Pessoa Jurídica do CREA, engenheiro (s) detentor (es) de atestado (s) e/ou certidão (ões) de responsabilidade técnica por execução de serviços compatíveis com o objeto da licitação.

19 - VALOR ESTIMADO

19.1. R\$ 68.608,88 (sessenta e oito mil, seiscentos e oito mil reais e oitenta e oito centavos).

20 - CONDIÇÕES PARA PAGAMENTO

20.1. Os pagamentos serão efetuados conforme o Cronograma Físico-Financeiro e de acordo com o Relatório de Medição.

20.2. Será responsabilidade da fiscalização municipal, encaminhar Boletim de Medição para Secretário de Desenvolvimento Sustentável para realizar seus procedimentos e posterior liberação efetiva dos valores solicitados, em conformidade com Relatório de Vistoria enviado.

20.3. Devem ser protocolados junto ao pedido de medição de todas as etapas da obra, a lista de funcionários vinculados à obra.

20.4. Os pagamentos serão realizados conforme os Boletins de Medições (BM), em até 15 (quinze) DIAS CONTADOS DA DATA DE EMISSÃO DA NOTA FISCAL, condicionados a ORDEM DE SERVIÇO, medições devidamente atestadas pelo fiscal da obra do setor de Engenharia desta Prefeitura





juntamente com o Secretário de Desenvolvimento Sustentável, avalizado pelo Prefeito Municipal, apresentação de relatório fotográfico dos serviços medidos, Certidão Negativa de Débitos e outras Irregularidades Fiscais, Certificado de Regularidade do FGTS e Certidão Negativa de Débitos Relativos aos Tributos Federais e à Dívida Ativa da União, sendo que o pagamento e recebimento definitivo serão condicionados à demonstração de regularidade da CONTRATADA perante os órgãos antes descritos e funcionários.

21 - JUSTIFICATIVA DA MODALIDADE PRESENCIAL:

21.1. O principal aspecto a ser observado no que se refere à opção pela modalidade de pregão presencial é a possibilidade de se imprimir maior celeridade à contratação, sem prejuízo à competitividade. Como se sabe a legislação prevê o uso da modalidade pregão, preferencialmente na sua forma eletrônica, todavia, a norma admite a adoção do pregão presencial de forma a permitir, entre outras peculiaridades que podem ocorrer na forma eletrônica, a inibição por exemplo da apresentação de propostas insustentáveis em face do tipo de serviços, que podem atrasar os procedimentos e aumentar custos, além de atrasos na execução. Na forma presencial tem-se menos procedimentos burocráticos, além do que, na forma presencial há maior possibilidade de esclarecimentos imediatos durante a sessão do pregão e facilidade na negociação de preços, além do que a verificação das condições de habilitação técnica das licitantes, evitando inclusive apresentação de propostas que não preenchem as condições de habilitação através de documentos verossímeis e adequados ao objeto, evitando propostas que não sustentam, causando morosidade e embaraços no certame. A opção pela modalidade presencial tem por base legal o disposto no artigo 176 da Lei 14.133/2021 dá um prazo maior para os Municípios de até 20.000 (vinte) mil habitantes, como é o caso de São Pedro de Alcântara/SC, conforme levantamento feito pelo IBGE no ano de 2022, possui um total de 5.776 habitantes, se adequarem à forma eletrônica:

“Art. 176. Os Municípios com até 20.000 (vinte mil) habitantes terão o prazo de 6 (seis) anos, contado da data de publicação desta Lei,”

Além da previsão constante na Legislação Federal, que regulamenta os procedimentos a serem realizados com fundamento na Lei Federal 14.133/2021, estabelece no art. 1º § 5º, in verbis: A lei federal 14.133/2021, (art. 17), diz que as licitações serão realizadas preferencialmente sob a forma eletrônica, admitida a utilização da forma PRESENCIAL, desde que motivada, devendo a sessão pública ser registrada em ata e gravada em áudio e vídeo cujo arquivo será acostado ao processo administrativo, e, ainda inserido no sitio oficial do município de São Pedro de Alcântara/SC.

São Pedro de Alcântara/SC, em 24 de outubro de 2024.

CHARLES DA CUNHA
Prefeito Municipal





ESTADO DE SANTA CATARINA
PREFEITURA MUNICIPAL DE SÃO PEDRO DE ALCÂNTARA
CNPJ: 01.613.101/0001-09
Praça Leopoldo Francisco Kretzer, 01, Centro, CEP:88125-000
Fone: 48-32770122 – Secretária Eletrônica: 6 Ramal: 1922
www.pmspa.sc.gov.br compras@pmspa.sc.gov.br

22

ANEXO IA
PREFEITURA MUNICIPAL DE SÃO PEDRO DE ALCÂNTARA/SC

ETP – ESTUDO TÉCNICO PRELIMINAR
“CONTRATAÇÃO DE EMPRESA ESPECIALIZADA EM SERVIÇOS DE ENGENHARIA PARA
EMPREITADA POR MENOR PREÇO GLOBAL PARA EXECUÇÃO DE MURO DE CONTENÇÃO E
DRENAGEM NA RUA DARAH ESTER HAMES, LOCALIZADO NO BAIRRO SANTA TERESA.”

SÃO PEDRO DE ALCÂNTARA
24 DE OUTUBRO DE 2024



@prefeiturasaopedrodealcantara



Prefeitura Municipal de São Pedro de Alcântara



1 - INFORMAÇÕES BÁSICAS

1.1. Contratação de empresa especializada em serviços de engenharia para empreitada por menor preço global para execução de muro de contenção e drenagem na Rua Darah Ester Hames, de acordo com especificações, quantitativos e condições previstas neste edital, conforme plantas, planilha orçamentária de custos, ART, cronograma físico-financeiro, memorial de descritivo e demais documentos disponibilizados para a realização das obras.

2 - DESCRIÇÃO DA NECESSIDADE

2.1. Essa obra se faz necessária devido à identificação de áreas suscetíveis à erosão e deslizamentos, que comprometem a segurança da via e das propriedades vizinhas. A implementação de drenagem adequada é fundamental para evitar o acúmulo de água, minimizando riscos de alagamentos e danos à infraestrutura local. Esta obra funcionará como uma barreira física, especialmente necessária em períodos de chuvas intensas, protegendo a encosta e prevenindo acidentes. Além disso, a implementação de um sistema de drenagem adequado é crucial para a gestão eficiente das águas pluviais. A ausência de um sistema eficaz pode resultar em acúmulo de água, causando alagamentos e danos à infraestrutura urbana e às propriedades privadas. Portanto, a obra proposta visa minimizar esses riscos, criando um ambiente mais seguro. A melhoria das condições de habitabilidade é outro ponto importante. Com a execução do muro de contenção e do sistema de drenagem, espera-se uma significativa elevação na qualidade de vida dos moradores da região, proporcionando maior tranquilidade e favorecendo o desenvolvimento social e econômico local.

3 - DESCRIÇÃO DOS REQUISITOS DA CONTRATAÇÃO

3.1. O objeto a ser contratado nesse plano enquadra-se na categoria de Serviços Comuns de Engenharia, de que tratam a Lei nº 14.133/2021, modalidade de licitação para contratação de bens e serviços especiais e de obras e serviços comuns e especiais de engenharia.

3.2. Objeto destina-se a formar contrato, para o período de execução previsto em 60 (sessenta) dias, contados a partir da Ordem de Serviços.

4 - ESTIMATIVA DAS QUANTIDADES

4.1. As quantidades foram mensuradas considerando-se os dados e informações técnicas dos Projetos Executivos, conforme memória de cálculo em anexo ao processo. O levantamento foi criteriosamente detalhado em planilha, revisado, de forma a não haver inconformidades entre quantidades levantadas e quantidades reais a serem executadas.

5 - LEVANTAMENTO DE MERCADO

5.1. Tendo em vista a natureza do objeto, há no mercado Nacional diversas empresas de engenharia para realização de Obras e Serviços por Preço Unitário, o que possibilita ampla concorrência e vantagens a Administração Pública, propiciando transparência e legalidade para requerida contratação.

6 - ESTIMATIVA DAS QUANTIDADES E VALOR A SEREM CONTRATADAS

6.1. De acordo com a planilha orçamentária, o valor estimado da obra é de R\$ 68.608,88 (sessenta e oito mil, seiscentos e oito mil reais e oitenta e oito centavos).

7 - DESCRIÇÃO DA SOLUÇÃO COMO UM TODO

7.1. A fim de se atingir o resultado esperado com a contratação de empresa especializada em serviços de engenharia para empreitada por menor preço global para execução de muro de





contenção e drenagem na Rua Darah Ester Hames, de acordo com especificações, quantitativos e condições previstas neste edital, conforme plantas, planilha orçamentária de custos, ART, cronograma físico-financeiro, memorial de descritivo e demais documentos disponibilizados para a realização das obras.

8 - BENEFÍCIOS A SEREM ALCANÇADOS COM A CONTRATAÇÃO

- 8.1.** Com a presente contratação a instituição almeja alcançar, sob os aspectos da economicidade, eficácia, eficiência e de melhor aproveitamento dos recursos humanos, materiais, e financeiros disponíveis, inclusive do ponto de vista da sustentabilidade ambiental, os seguintes benefícios:
- 8.2.** Esse documento indica para a sociedade os responsáveis técnicos pela execução de obras ou prestação de quaisquer serviços profissionais referentes à área tecnológica, assim com as características do serviço contratado;
- 8.3.** Padronização das descrições, requisitos e valores dos itens, assim como dos parâmetros de gestão e fiscalização contratual;
- 8.4.** Eficiência com a redução do custo administrativo em função da redução da fragmentação de processos licitatórios;
- 8.5.** Aumento na eficiência operacional quanto à celeridade e produtividade na execução das atividades administrativas;
- 8.6.** Maximização dos resultados da governança administrativa;
- 8.7.** O muro de contenção ajuda a evitar deslizamentos de terra, especialmente em áreas com inclinação acentuada, garantindo a segurança das edificações e das pessoas;
- 8.8.** A drenagem adequada permite a evacuação rápida da água da chuva, reduzindo o risco de alagamentos nas áreas adjacentes;
- 8.9.** Com a drenagem adequada, há menor risco de erosão e degradação do solo, contribuindo para a preservação do meio ambiente local;
- 8.10.** A combinação de muro de contenção e drenagem proporciona um ambiente mais seguro, minimizando riscos de acidentes e promovendo a tranquilidade dos moradores.

9 - PROVIDÊNCIAS A SEREM ADOTADAS

- 9.1.** Não configura-se necessária a elaboração de cronograma para adequação de ambientes visando o início da prestação dos serviços. Não se identificou a necessidade de realizar contratações correlatas, posto que os projetos serão desenvolvidos internamente, pelo órgão contratante, e a execução da obra, por sua finalidade e dimensão, exige a necessidade de um Engenheiro Civil responsável devido a sua complexidade de construção.

10 - POSSÍVEIS IMPACTOS AMBIENTAIS

- 10.1.** Não se fez observar a existência de possíveis impactos ambientais significativos, razão pela qual este item não será considerado no planejamento. A inserção de critérios de sustentabilidade socioambiental na obra demandada deve estar presente desde os projetos básico e executivo até o acompanhamento da execução contratual, incluindo-se em todas as etapas aspectos técnico-arquitetônicos e legais que a tornem um empreendimento sustentável do ponto de vista cultural, socioeconômico e ambiental. a construção do muro de contenção ajudará a estabilizar o solo, prevenindo deslizamentos de terra que podem ocorrer em áreas inclinadas. Isso proporciona maior segurança para os moradores e edificações próximas, reduzindo os riscos de acidentes. Além disso, a drenagem adequada facilitará a evacuação das águas pluviais, prevenindo alagamentos e mantendo as vias de acesso seguras, especialmente durante períodos de chuvas intensas. Isso não apenas melhora a segurança, mas também





garante um tráfego mais fluido na região. Melhorando a drenagem contribui para a conservação do solo, reduzindo a erosão e preservando a vegetação nativa, o que é benéfico para a biodiversidade local.

11 - DECLARAÇÃO DE VIABILIDADE

11.1. Esta equipe de planejamento declara **VIÁVEL** esta contratação.

11.2. Esta equipe de planejamento declara viável esta contratação com base neste Estudo Técnico Preliminar.

São Pedro de Alcântara, em 24 de outubro de 2024.

CHARLES DA CUNHA
Prefeito Municipal





ANEXO II
CONTRATO Nº XX.2024

PREGÃO PRESENCIAL Nº 155.2024

VALIDADE: XXXXXX

Aos XX dias do mês de XXXXXXXXX do ano de XXXX, a PREFEITURA MUNICIPAL DE SÃO PEDRO DE ALCÂNTARA, com sede na administrativa no endereço Praça Leopoldo Francisco Kretzer, 01, Centro, CEP 88,125-000, inscrito no CNPJ sob o nº 01.613.101/0001-09, neste ato representado por seu Prefeito, XXXXXX, CPF nº XXXXXX e RG nº XXXXXX, no uso de suas atribuições legais;

Nos termos da Lei 14.133/21 e da lei nº8.078, de 1990 - Código de Defesa do Consumidor e as demais normas legais correlatas, conforme resultado homologado em XX/XX/2024;

Resolve realizar a contratação dos itens constantes na proposta vencedora transcrita em anexo, conforme especificações do Termo de Referência, que passa a fazer parte integrante deste contrato, tendo sido, os referidos preços, oferecidos pela empresa XXXXXXXXXXXXXXXXXXXXXXXXXXXX, inscrita no CNPJ sob o nº XX.XXX.XXX/XXXX-XX, com sede na Rua XXXXXXXXXXXXXXXXXXXXXXXX, XX, XXXXXXXXX, CEP XX.XXX-XXX, no Município de XXXX/XX, neste ato representada pelo(a) Sr(a). XXXXXXXXXXXXXXXXXXXXXXXXXXXX, portador(a) da Cédula de Identidade nº XXXXXXXXX e CPF nº XXX.XXX.XXX-XX, cuja proposta foi classificada em 1º lugar no certame.

1. CLÁUSULA PRIMEIRA - DO OBJETO

1.1. Pregão Presencial para contratação de empresa especializada XXXXXXXXXXXXXXXXXXXXXXXX

1.1.1. A descrição e a especificação detalhada do serviço e das tarefas que o compõem constam do Termo de Referência.

2. CLÁUSULA SEGUNDA – DOS PREÇOS:

2.1. O preço ofertado pela empresa contratada é o especificado na tabela abaixo, de acordo com a respectiva classificação no Pregão Presencial Nº 85.2024.

3. CLÁUSULA TERCEIRA - DOS ÓRGÃOS PARTICIPANTES

3.1. O órgão gerenciador será a **Prefeitura Municipal de São Pedro de Alcântara**.

4. CLÁUSULA QUARTA - DA VIGÊNCIA DO CONTRATO

4.1. O contrato terá vigência XXXXXXXXXXXXXXXX, podendo ser prorrogada conforme 14.133/21.

4.2. O contrato poderá sofrer alterações, obedecidas as disposições contidas na Lei 14.133/21

4.3. O preço contratado poderá ser revisto em decorrência de eventual redução daqueles praticados no mercado, ou que de fato que eleve o custo dos serviços ou bens, cabendo ao órgão gerenciador do contrato promover as necessárias negociações junto aos prestadores dos serviços.

4.4. Quando o preço inicialmente contratado, por motivo superveniente, tornar-se superior ao preço praticado no mercado, o órgão gerenciador deverá:

4.4.1. Convocar o prestador de serviços visando à negociação para redução de preços e sua adequação ao praticado pelo mercado;





5. CLÁUSULA QUINTA - DO CANCELAMENTO DO CONTRATO

5.1. O prestador dos serviços terá o seu contrato cancelado, por intermédio de processo administrativo específico, assegurado o contraditório e a ampla defesa, quando:

- 5.1.1. Não cumprir as condições do contrato;
- 5.1.2. Não retirar a respectiva nota de empenho ou instrumento equivalente, ou não assinar o contrato, no prazo estabelecido pela Administração, sem justificativa aceitável;
- 5.1.3. Não aceitar reduzir o preço, na hipótese deste se tornar superior àqueles praticados no mercado;
- 5.1.4. Por razões de interesse público, devidamente motivadas e justificadas;
- 5.1.5. Não manter as condições de habilitação durante a vigência do contrato;
- 5.1.6. Sofrer sanção prevista na lei que rege 14.133/21 e Diplomas Complementares, ou aquelas previstas.

5.2 O cancelamento do contrato, nas hipóteses acima previstas, assegurados o contraditório e ampla defesa, será formalizado por despacho da autoridade competente do Órgão Gerenciador;

5.3 O cancelamento do contrato poderá ocorrer por fato superveniente, decorrente de caso fortuito ou força maior, que prejudique o cumprimento do mesmo, devidamente comprovados e justificados:

- a) por razão de interesse público;
- b) a pedido do fornecedor.

5.4. Em qualquer das hipóteses acima enumeradas, o órgão gerenciador comunicará o cancelamento do contrato do prestador dos serviços aos órgãos participantes, se houver.

6. CLÁUSULA SEXTA - DA CONTRATAÇÃO COM OS FORNECEDORES

6.1. Homologado o resultado da licitação, o Município de São Pedro de Alcântara convocará o vencedor para assinatura do contrato, que após cumpridos os requisitos de publicidade, terá efeito de compromisso nas condições estabelecidas;

6.1.1. A contratação será formalizada por intermédio de instrumento contratual, emissão de nota de empenho de despesa, autorização de entregas ou outro instrumento similar, conforme a lei nº 14.133/21

6.1.2. É facultado à administração, quando o convocado não assinar o contrato no prazo e condições estabelecidos, convocar os licitantes remanescentes, na ordem de classificação, para fazê-lo em igual prazo e nas mesmas condições propostas pelo primeiro classificado.

6.1.3. A entrega dos produtos só estará caracterizada mediante o recebimento da autorização de fornecimento pelo fornecedor;

6.2. É vedada a subcontratação total do objeto do contrato.

6.3. A Contratada deverá manter durante toda a execução da contratação, em compatibilidade com as obrigações assumidas, todas as condições de habilitação e qualificação exigidas na licitação.

6.4. Durante a vigência da contratação, a fiscalização será exercida por um representante da Contratante, ao qual competirá registrar em relatório todas as ocorrências e as deficiências verificadas e dirimir as dúvidas que surgirem no curso da execução contratual, de tudo dando ciência à Administração.

7. CLÁUSULA SÉTIMA – DO PRAZO DE EXECUÇÃO DO SERVIÇO

7.1. O prazo de execução do serviço é XXXXXXXXXXXXXXXX.





8. CLÁUSULA OITAVA – DA MÃO DE OBRA E MATERIAIS

8.1. A proposta de preço deve conter a indicação da melhor oferta ofertada pela empresa licitante referente ao item ganhador, separando expressamente o quantitativo entre “Mão de Obra” e “Materiais”

9. CLÁUSULA NONA - DAS OBRIGAÇÕES

9.1. DA EMPRESA CONTRATADA:

- 9.1.1.** Cumprir todas as cláusulas e condições do Edital, de seus anexos e do presente contrato, objetivando a prestação do serviço conforme especificações do Termo de Referência e de sua proposta;
- 9.1.2.** Reparar, corrigir, remover, reconstruir ou substituir, às suas expensas, no total ou em parte, no prazo máximo fixado no Termo de Referência, as entregas dos itens, em que se verificarem incoerências ou inconsistências, defeitos ou incorreções resultantes da execução ou dos materiais empregados, a critério da Administração;
- 9.1.3.** Arcar com a responsabilidade civil por todos e quaisquer danos materiais e morais causados pela ação ou omissão de seus empregados, trabalhadores, prepostos ou representantes, dolosa ou culposamente, à Administração ou a terceiros;
- 9.1.4.** Utilizar empregados habilitados e com conhecimentos básicos para a execução das entregas, em conformidade com as normas e determinações em vigor;
- 9.1.5.** Apresentar à Contratante, quando for o caso, a relação nominal dos empregados que adentrarão o órgão para a execução da entrega, os quais devem estar devidamente identificados por meio de uniforme e/ou crachá;
- 9.1.6.** Responsabilizar-se por todas as obrigações trabalhistas, sociais, previdenciárias, tributárias e as demais previstas na legislação específica, cuja inadimplência não transfere responsabilidade à Administração;
- 9.1.7.** Instruir seus empregados quanto à necessidade de acatar as orientações da Administração, inclusive quanto ao cumprimento das Normas Internas, quando for o caso;
- 9.1.8.** Relatar à Administração toda e qualquer irregularidade verificada quanto ao fornecimento dos itens descritos no edital;
- 9.1.9.** Não permitir a realização de qualquer trabalho do menor de dezesseis anos, nem mesmo na condição de aprendiz para os maiores de quatorze anos; nem permitir a utilização do trabalho do menor de dezoito anos em trabalho noturno, perigoso ou insalubre;
- 9.1.10.** Manter durante toda a vigência do contrato, em compatibilidade com as obrigações assumidas, todas as condições de habilitação e qualificação exigidas na licitação;
- 9.1.11.** Não transferir a terceiros, por qualquer forma, nem mesmo parcialmente, as obrigações assumidas, nem subcontratar qualquer das prestações a que está obrigada, exceto nas condições autorizadas no Termo de Referência.
- 9.1.12.** Arcar com o ônus decorrente de eventual equívoco no dimensionamento dos quantitativos de sua proposta, inclusive quanto aos custos variáveis decorrentes de fatores futuros e incertos, devendo complementá-los, caso o previsto inicialmente em sua proposta não seja satisfatório para o atendimento ao objeto da licitação, exceto quando ocorrer algum dos eventos arrolados na lei 14.133/21.
- 9.1.13.** Imediatamente após a execução dos serviços objeto desta Licitação, os mesmos serão devidamente inspecionados pelo Setor Responsável. No caso de se constatar qualquer irregularidade ou incompatibilidade nos itens fornecidos em relação à





proposta comercial da contratada ou em relação às condições expressas neste Edital, será notificada a contratada para devidas correções.

9.1.14. A CONTRATADA é obrigada a reparar, corrigir, refazer ou substituir, às suas expensas, no total ou em parte, o objeto do Contrato em que se verificarem vícios, defeitos ou incorreções resultantes da execução ou de materiais empregados.

9.1.15. Comunicar ao Fiscal do contrato, no prazo de 24 (vinte e quatro) horas, qualquer ocorrência anormal ou acidente que se verifique no local dos serviços.

9.1.16. Prestar todo esclarecimento ou informação solicitada pela CONTRATANTE ou por seus prepostos, garantindo-lhes o acesso, a qualquer tempo, ao local dos serviços, bem como aos documentos relativos à execução do contrato.

9.1.17. Manter seu pessoal devidamente identificado através de crachás, com fotografia recente, e provendo-os dos Equipamentos de Proteção Individual - EPI's;

9.1.18. Informar à contratante quaisquer irregularidades que não possam ser sanadas nos termos do contrato;

9.1.19. É indispensável que para a prestação do serviço sejam rigorosamente observados os requisitos de pontualidade, continuidade, eficiência, segurança, higiene e cortesia, mantendo durante toda a execução do contrato a compatibilidade com as obrigações assumidas na licitação.

9.2. A CONTRATANTE OBRIGA-SE A:

9.2.1. Proporcionar todas as condições para que a Contratada possa desempenhar as entregas e o fornecimento de acordo com as determinações do contrato, do Edital e seus Anexos, especialmente do Termo de Referência;

9.2.2. Exigir o cumprimento de todas as obrigações assumidas pela Contratada, de acordo com as cláusulas contratuais e os termos de sua proposta;

9.2.3. Exercer o acompanhamento e a fiscalização do fornecimento dos itens, por servidor especialmente designado, anotando em registro próprio as falhas detectadas, indicando dia, mês e ano, bem como o nome dos empregados eventualmente envolvidos, e encaminhando os apontamentos à autoridade competente para as providências cabíveis;

9.2.4. Notificar a Contratada por escrito da ocorrência de eventuais imperfeições no curso da execução do fornecimento, fixando prazo para a sua correção;

10. CLÁUSULA DEZ - DO PAGAMENTO

10.1. - O pagamento será efetuado em até 15 (quinze) dias úteis, contados da entrada da NF-e decorrente e diplomas complementares, sendo conferido pelo Setor Responsável do Município que efetivou o pedido. Após este processo, será feito o envio da documentação para o Setor de Contabilidade e Tesouraria, que procederá o pagamento.

10.2. Somente será efetivado O PAGAMENTO mediante apresentação da nota FISCAL/FATURA, que deverá ser emitida em nome do Município de São Pedro de Alcântara, devendo constar:

- a) CNPJ da Empresa e do Município;
- b) Número da licitação;
- c) Número do contrato;
- d) Menção ao recolhimento, conforme IN 1234 ou aquele aquela vier a substituí-la;
- e) Divisão clara dos valores referentes a "Mão de Obra" e "Materiais"
- f) Relatório dos ITENS entregues e/ou dos SERVIÇOS prestado, assinado pelo

servidor designado como responsável.





10.3 Os pagamentos serão efetivados depois de exame de adequação aos procedimentos legais cabíveis e da comprovação de atendimento às condições estabelecidas no Contrato, Proposta de Preços e demais documentos inerentes ao processo licitatório.

10.4. O pagamento somente será efetuado após o “atesto”, pelo servidor competente, da Nota Fiscal/Fatura apresentada pela Contratada, que conterá o detalhamento dos itens fornecidos.

10.4.1. O “atesto” fica condicionado à verificação da conformidade da Nota Fiscal/Fatura apresentada pela Contratada.

10.5. Havendo erro na apresentação da Nota Fiscal/Fatura ou dos documentos pertinentes à contratação, ou, ainda, circunstância que impeça a liquidação da despesa, o pagamento ficará pendente até que a Contratada providencie as medidas saneadoras. Nesta hipótese, o prazo para pagamento iniciar-se-á após a comprovação da regularização da situação, não acarretando qualquer ônus para a Contratante.

10.6. Antes do pagamento, a Contratante realizará consulta aos sítios oficiais, para verificar a manutenção das condições de habilitação da Contratada, devendo o resultado ser impresso, autenticado e juntado ao processo de pagamento.

10.7. O pagamento será efetuado por meio de Ordem Bancária de Crédito, mediante depósito em conta corrente, na agência e estabelecimento bancário indicado pela Contratada, ou por outro meio previsto na legislação vigente.

10.8. Será considerada data do pagamento o dia em que constar como emitida a ordem bancária para pagamento.

10.9. A Contratante não se responsabilizará por qualquer despesa que venha a ser efetuada pela Contratada, que porventura não tenha sido acordada no contrato.

11. CLÁUSULA ONZE - DO CONTROLE DA EXECUÇÃO DO CONTRATO

11.1 A fiscalização da contratação será exercida pelos servidores designados pela secretaria competente, a quem competirá dirimir as dúvidas que surgirem no curso da execução do contrato, e de tudo dará ciência à Administração.

11.2. A fiscalização de que trata este item não exclui nem reduz a responsabilidade da fornecedora, inclusive perante terceiros, por qualquer irregularidade, ainda que resultante de imperfeições técnicas, vícios redibitórios, ou emprego de material inadequado ou de qualidade inferior, e, na ocorrência desta, não implica em corresponsabilidade da Administração ou de seus agentes e prepostos, de conformidade com o art. 117 da lei 14.133/21.

12. CLÁUSULA DOZE - DAS INFRAÇÕES E DAS SANÇÕES ADMINISTRATIVAS

De acordo com as disposições do artigo 156 da Lei nº 14.133/21, a licitante/Adjudicatária que, no decorrer da licitação:

12.1. Não assinar o contrato, não retirar a nota de empenho, quando convocada dentro do prazo de validade da proposta;

12.2. Apresentar documentação falsa;

12.3. Deixar de entregar os documentos exigidos no certame;

12.4. Não mantiver a sua proposta dentro de prazo de validade;

12.5. Comportar-se de modo inidôneo;

12.6. Cometer fraude fiscal;

12.7. Fizer declaração falsa;

12.8. Ensejar o retardamento da execução do certame.

12.9. A licitante/Adjudicatária que cometer qualquer das infrações discriminadas no subitem anterior ficará sujeita, sem prejuízo da responsabilidade civil e criminal, às seguintes sanções:





- a)** Multa de até 10% (dez por cento) sobre o valor estimado do(s) item(s) prejudicado(s) pela conduta do licitante;
- b)** Impedimento de licitar e de contratar com a Administração Pública, pelo prazo de até cinco anos;
- 12.9.1.** A penalidade de multa pode ser aplicada cumulativamente com as demais sanções.
- 12.10.** Comete infração administrativa, ainda, nos termos da Lei nº 14.133/21, a Contratada que, no decorrer da contratação:
- 12.10.1.** Inexecução total ou parcialmente desta ata de registro de preços/contrato;
- 12.10.2.** Apresentar documentação falsa;
- 12.10.3.** Comportar-se de modo inidôneo;
- 12.10.4.** Cometer fraude fiscal;
- 12.10.5.** Descumprir qualquer dos deveres elencados no Edital, na ata de registro de preços/contrato.
- 12.11.** A Contratada que cometer qualquer das infrações discriminadas no subitem acima ficará sujeita, sem prejuízo da responsabilidade civil e criminal, às seguintes sanções:
- a)** Advertência por faltas leves, assim entendidas como aquelas que não acarretarem prejuízos significativos ao objeto da contratação;
- b)** Multa:
- b) 1.** Moratória de até 0,33% (zero vírgula trinta e três por cento) por dia de atraso injustificado sobre o valor da contratação, até o limite de 30 (trinta) dias;
- b) 2.** Compensatória de até 10% (dez por cento) sobre o valor total da ata de registro de preços/contrato, no caso de inexecução total ou parcial da obrigação assumida, podendo ser cumulada com a multa moratória, desde que o valor cumulado das penalidades não supere o valor total da ata de registro de preços/contrato.
- c)** Suspensão de licitar e impedimento de contratar com a Prefeitura Municipal de São Pedro de Alcântara, pelo prazo de até dois anos;
- d)** Impedimento de licitar e contratar com a Administração Pública pelo prazo de até cinco anos;
- e)** Declaração de inidoneidade para licitar ou contratar com a Administração Pública, enquanto perdurarem os motivos determinantes da punição ou até que seja promovida a reabilitação perante a própria autoridade que aplicou a penalidade, que será concedida sempre que a Contratada ressarcir a Administração pelos prejuízos causados;
- 12.11.1.** A penalidade de multa pode ser aplicada cumulativamente com as demais sanções.
- 12.12.** Também ficam sujeitas às penalidades de suspensão de licitar e impedimento de contratar com o órgão licitante e de declaração de inidoneidade, previstas no subitem anterior, as empresas ou profissionais que, em razão do contrato decorrente desta licitação:
- 12.12.1.** Tenham sofrido condenações definitivas por praticarem, por meio dolosos, fraude fiscal no recolhimento de tributos;
- 12.12.2.** Tenham praticado atos ilícitos visando a frustrar os objetivos da licitação;
- 12.12.3.** Demonstrem não possuir idoneidade para contratar com a Administração em virtude de atos ilícitos praticados.
- 12.13.** A aplicação de qualquer das penalidades previstas realizar-se-á em processo administrativo que assegurará o contraditório e a ampla defesa, observando-se o procedimento previsto na Lei nº 14.133/21.





12.14. A autoridade competente, na aplicação das sanções, levará em consideração a gravidade da conduta do infrator, o caráter educativo da pena, bem como o dano causado à Administração, observado o princípio da proporcionalidade.

12.15. As multas devidas e/ou prejuízos causados à Contratante serão deduzidos dos valores a serem pagos, ou recolhidos em favor do Órgão, ou deduzidos da garantia, ou ainda, quando for o caso, serão inscritos na Dívida Ativa e cobrados judicialmente.

12.15.1. Caso a Contratante determine, a multa deverá ser recolhida no prazo máximo de 10 (dez) dias, a contar da data do recebimento da comunicação enviada pela autoridade competente.

12.16. As sanções aqui previstas são independentes entre si, podendo ser aplicadas isoladas ou, no caso das multas, cumulativamente, sem prejuízo de outras medidas cabíveis.

13. CLÁUSULA TREZE – DO DIREITO DE RESERVA

13.1 O Município de São Pedro de Alcântara reserva-se ao direito, de revogar o certame por razões de interesse público devidamente justificado, ou de anulá-lo, caso ocorram vícios de ilegalidade, nos termos da Lei de Licitações;

13.2 Aceitar os produtos, nos termos dispostos na lei 14.133/21 e Diplomas Complementares, para posterior verificação da qualidade e consequente aceitação.

14. CLÁUSULA QUATORZE - DAS DISPOSIÇÕES GERAIS

14.1. Integram este contrato, independentemente de transcrição, o Edital e Anexos do **PREGÃO PRESENCIAL Nº XX.2024** e a proposta da empresa.

14.2. Nos casos omissos aplicar-se-ão as disposições constantes da Lei 14.133/21.

14.3. O foro para dirimir questões relativas à ata de registro de preços/contrato será o da Comarca de São José, Estado de Santa Catarina, com exclusão de qualquer outro.

São Pedro de Alcântara, **XX** de **XXXXXX** de **XXXX**.

Representante do Órgão

Representante da Empresa





ANEXO III

MODELO DE DECLARAÇÃO DE CUMPRIMENTO DO ART. 7º, XXXIII DA CF/88 (colocar em papel timbrado da licitante)

PREGÃO PRESENCIAL Nº 155.2024

DECLARAÇÃO

....., inscrito no CNPJ nº....., por intermédio de seu representante legal o(a) Sr(a)....., portador (a) da Carteira de Identidade nº..... e do CPF nº., DECLARA, para fins do disposto no inciso XXXIII do artigo 7 da Constituição Federal de 1988 e do Decreto nº. 4.358, de 05 de setembro de 2002, e na lei 14.133/21, acrescida pela Lei nº. 9.854, de 27 de outubro de 1999, que não emprega menor de dezoito anos em trabalho noturno, perigoso ou insalubre e não emprega menor de dezesseis anos, para participação no **PREGÃO PRESENCIAL Nº 155.2024** da Prefeitura Municipal de São Pedro de Alcântara / SC.

Ressalva: emprega menor, a partir de quatorze anos, na condição de aprendiz ().

Local e data

(Identificação e assinatura do representante legal da empresa).





ANEXO IV

MODELO DE DECLARAÇÃO CUMPRIMENTO DOS REQUISITOS DA HABILITAÇÃO (Colocar em papel timbrado da licitante)

PREGÃO PRESENCIAL Nº 155.2024 DECLARAÇÃO

..... (identificação da licitante) com sede na,
(endereço) inscrita no CNPJ/MF sob o nº, vem através de seu representante legal
abaixo assinado, declarar expressamente, sob as penas da lei, que cumpre plenamente os
requisitos de habilitação, com os documentos devidamente atualizados na forma da legislação
vigente, que se encontram dentro do Envelope de nº 02 – Documentos de Habilitação, para
participação no **PREGÃO PRESENCIAL Nº 155.2024** da Prefeitura Municipal de São Pedro de
Alcântara / SC.

Local e data

(Identificação e assinatura do representante legal da empresa).





ANEXO V

MODELO DE DECLARAÇÃO DE MICROEMPRESA E EMPRESA DE PEQUENO PORTE OU COOPERATIVA

ENQUADRADA NO ART. 34 DA LEI Nº 11.488, DE 2007

(Colocar em papel timbrado da licitante)

PREGÃO PRESENCIAL Nº 155.2024

DECLARAÇÃO

..... (Identificação da licitante) com sede na,
(endereço) inscrita no CNPJ/MF sob o nº, por intermédio de seu representante legal abaixo assinado, DECLARA, expressamente, sob as penas da lei, que é considerada:

- microempresa ou empresa de pequeno porte, nos termos da Lei Complementar nº 123, de 14 de dezembro de 2006, não se incluindo nas hipóteses de exclusão previstas no §4º do artigo 3º do mesmo diploma;
- OU
- cooperativa enquadrada no artigo 34 da Lei nº 11.488, de 15 de junho de 2007;

Gozando, assim, do regime diferenciado e favorecido instituído pela referida Lei Complementar, para fins de participação no **PREGÃO PRESENCIAL Nº 155.2024** da Prefeitura Municipal de São Pedro de Alcântara / SC.

Local e data

(Identificação e assinatura do representante legal da empresa).





ANEXO VI

PREGÃO PRESENCIAL Nº 155.2024

DECLARAÇÃO DE INEXISTÊNCIA DE FATO IMPEDITIVO

(Colocar em papel timbrado da licitante)

A empresa....., pessoa jurídica de direito privado, com sede na....., (Cidade/Estado), inscrita no CNPJ nº....., por meio de seu representante legal **DECLARA**, sob as penas da Lei, que está proponente não incorre em quaisquer das seguintes situações:

Ter sido declarada inidônea por ato do Poder Público;

Ter sido apenada com suspensão temporária de participação em licitação e impedimento de contratar com a Administração, nos últimos dois anos;

Impedida de licitar, de acordo com o previsto na lei 14.133/21, e suas alterações.

Estar em processo de Falência ou Concordata;

Nos termos da Lei 14.133/21, comprometemo-nos a informar a ocorrência de fato superveniente impeditivo da habilitação e da qualificação exigidas pelo edital. Por ser a expressão da verdade, assinamos o presente.

Não mantêm vínculo empregatício com a Administração Pública direta e indireta das esferas Federal, Estadual, Municipal e do Distrito Federal, nem com empresas subsidiadas ou controladas pelos entes Federados acima mencionados.

Local e data

(Identificação e assinatura do representante legal da empresa).





ANEXO VII

PREGÃO PRESENCIAL Nº 155.2024

DECLARAÇÃO DE COMPROMISSO E CUMPRIMENTO, À LEI FEDERAL Nº 12.846/13 (LEI ANTICORRUPÇÃO)

Eu, _____, representante legal da empresa _____, regularmente inscrita no CNPJ sob o nº _____, declaro, para os devidos fins, que a empresa ora qualificada não pratica e nem permite que pratiquem, sob sua esfera de atuação, atos contrários às leis, normas, regras e regulamentos vigentes no ordenamento jurídico brasileiro, que importem lesão à Administração Pública, nos termos do art. 5º da Lei nº 12.846 de 1º de agosto de 2013 - Lei Anticorrupção. Igualmente, declaro que a empresa envida os melhores esforços para prevenir, mitigar e erradicar condutas inadequadas da sua atuação, pautando suas atividades nas melhores práticas do mercado, no que se refere ao combate de desvios éticos e de integridade.

Reconheço que o que subscrevo é verdade, sob as penas da lei.

Local e data

(Identificação e assinatura do representante legal da empresa).





ANEXO VIII

PREGÃO PRESENCIAL Nº 155.2024

DECLARAÇÃO DE INDICAÇÃO DO RESPONSÁVEL PELA CONTRATAÇÃO

A Empresa [NOME DA EMPRESA], por seu representante legal, **DECLARA**, para todos os fins de direito e sob as penas da lei, caso esta empresa logre vencer a presente licitação, que o(a) Sr. (a) [NOME DO RESPONSÁVEL/CONTATO], portador do documento [IDENTIFICAR O DOCUMENTO E NUMERO], será o responsável pela assinatura do contrato junto ao Município de São Pedro de Alcântara/SC.

Por ser expressão da verdade, firmamos a presente declaração.

Local e data

(Identificação e assinatura do representante legal da empresa).





ANEXO IX

DECLARAÇÃO DE DESISTÊNCIA DE VISITA TÉCNICA

A empresa _____, inscrita no CNPJ nº. _____, por intermédio de seu responsável legal Sr.(a) _____ registrado(a) no XXXX sob o Nº _____, **e/ou** do(a) seu/sua representante legal, Sr.(a) _____, portador(a) da Carteira de Identidade nº. _____ e do CPF nº. _____

DECLARAM abrir mão da VISITA TÉCNICA ao local da execução da obra/serviço, conforme dispõe o edital da licitação em referência.

Declaramos, ainda, sob as penalidades da lei, de que temos pleno conhecimento das condições e peculiaridades inerentes à natureza dos trabalhos, assumindo total responsabilidade por esse fato e informamos que não utilizaremos para qualquer questionamento futuro que ensejam avenças técnicas ou financeiras, isentando o MUNICÍPIO DE SÃO PEDRO DE ALCÂNTARA, de qualquer reclamação e/ou reivindicação de nossa parte.

Local e data

(Identificação e assinatura do representante legal da empresa).





ANEXO X

JUSTIFICATIVA DA OBRIGATORIEDADE DE VISITA:

CONTRATAÇÃO DE EMPRESA ESPECIALIZADA XXXXXXXXXXXX, A SER REALIZADO NO MUNICÍPIO DE SÃO PEDRO DE ALCÂNTARA/SC.

OBS: A JUSTIFICATIVA ENCONTRA-SE APENSADA.



PAVIMENTAÇÃO ASFÁLTICA DA RUA X



PREFEITURA MUNICIPAL DE
SÃO PEDRO DE ALCÂNTARA

VALOR TOTAL DA OBRA: R\$ 10.000.000,00

**ENDEREÇO: RUA XXXXXXXXXXXXXXXXXXXX
XXXXXXXXXXXXXXXXXXXXXXXXXXXXXXXXXX**

**RESPONSÁVEL TÉCNICO: XXXXXXXXXXXX
XXXXXXXXXXXXXXXXXXXXXXXXXXXXXXXXXX**

**OBJETO: OBRA DE PAVIMENTAÇÃO
ASFÁLTICA DA RUA XXXXXXXXXX, COM
EXTENSÃO TOTAL DE XX KM**

INÍCIO DA OBRA: XX/XX/2023

TÉRMINO DA OBRA: XX/XX/2023





PREFEITURA MUNICIPAL DE
SÃO PEDRO DE ALCÂNTARA

Fonte: Open Sans Light - TAM. 60

Cor: Verde #008037

Cor: Verde #7ED957

PAVIMENTAÇÃO ASFÁLTICA DA RUA X



PREFEITURA MUNICIPAL DE
SÃO PEDRO DE ALCÂNTARA

VALOR TOTAL DA OBRA: R\$ 10.000.000,00

ENDEREÇO: RUA XXXXXXXXXXXXXXXXXXXX
XXXXXXXXXXXXXXXXXXXXXXXXXXXXXXXXXXXX

RESPONSÁVEL TÉCNICO: XXXXXXXXXXXX
XXXXXXXXXXXXXXXXXXXXXXXXXXXXXXXXXXXX

OBJETO: OBRA DE PAVIMENTAÇÃO
ASFÁLTICA DA RUA XXXXXXXXXX, COM
EXTENSÃO TOTAL DE XX KM

INÍCIO DA OBRA: XX/XX/2023

TÉRMINO DA OBRA: XX/XX/2023



QR COD

Fonte: Open Sans - TAM. 22

MEDIDA: L 1500 A 1000



PO - PLANILHA ORÇAMENTÁRIA
Orçamento Base para Licitação - (SELECIONAR)

Grau de Sigilo
#PUBLICO

Nº OPERAÇÃO 0	Nº TransfereGOV 0	PROPONENTE / TOMADOR	APELIDO DO EMPREENDIMENTO 0 MURO DE CONTENÇÃO E DRENAGEM - BAIRRO VIRACOPO			
LOCALIDADE SINAPI FLORIANOPOLIS	DATA BASE 08-24 (N DES.)	DESCRIÇÃO DO LOTE MURO DE CONTENÇÃO E DRENAGEM - BAIRRO VIRACOPO	MUNICÍPIO / UF São Pedro de Alcântara	BDI 1 20,73%	BDI 2 14,45%	BDI 3 0,00%

RECURSO

Item	Fonte	Código	Descrição	Unidade	Quantidade	Custo Unitário (sem BDI) (R\$)	BDI (%)	Preço Unitário (com BDI) (R\$)	Preço Total (R\$)	
MURO DE CONTENÇÃO E DRENAGEM - BAIRRO VIRACOPO									68.608,88	
1.			MURO DE CONTENÇÃO E DRENAGEM - BAIRRO VIRACOPO					-	68.608,88	
1.1.			SEVIÇOS					-	68.608,88	
1.1.1.	COMPOSIÇÃO	COMP-01	Placa de obra (1,5x1,0m) com estrutura de fixação	UND	1,00	865,64	BDI 1	1.045,09	1.045,09	RA
1.1.2.	COMPOSIÇÃO	COMP-25	Muro em alvenaria de vedação de blocos vazados de concreto preenchidos com concreto, espessura 20 cm - Altura até 1,5 m	m²	52,50	227,07	BDI 1	274,14	14.392,35	RA
1.1.3.	SINAPI-I	44507	MANTA TERMOPLASTICA, PEAD, GEOMEMBRANA LISA, E = 1,00 MM (NBR 15352)	M2	52,50	26,47	BDI 2	30,29	1.590,23	RA
1.1.4.	SINAPI	100896	ESTACA ESCAVADA MECANICAMENTE, SEM FLUIDO ESTABILIZANTE, COM 25CM DE DIÂMETRO, CONCRETO LANÇADO POR CAMINHÃO BETONEIRA (EXCLUSIVE MOBILIZAÇÃO E DESMOBILIZAÇÃO). AF_01/2020_PA	M	30,00	65,66	BDI 1	79,27	2.378,10	RA
1.1.5.	SINAPI	102989	CANALETA MEIA CANA PRÉ-MOLDADA DE CONCRETO (D = 20 CM) - FORNECIMENTO E INSTALAÇÃO. AF_08/2021	M	50,00	31,74	BDI 1	38,32	1.916,00	RA
1.1.6.	SICRO	2003397	Descida d'água de cortes em degraus - DCD 40-40 - areia e brita comerciais	m	12,00	522,52	BDI 1	630,84	7.570,08	RA
1.1.7.	SICRO	2003618	Boca de lobo simples - BLS 01 - areia e brita comerciais	un	1,00	993,88	BDI 1	1.199,91	1.199,91	RA
1.1.8.	SICRO	2003644	Caixa de ligação e passagem - CLP 02 - areia e brita comerciais	un	1,00	1.560,58	BDI 1	1.884,09	1.884,09	RA
1.1.9.	SICRO	2003385	Entrada para descida d'água - EDA 01 - areia e brita comerciais	un	1,00	57,60	BDI 1	69,54	69,54	RA
1.1.10.	SINAPI	94995	EXECUÇÃO DE PASSEIO (CALÇADA) OU PISO DE CONCRETO COM CONCRETO MOLDADO IN LOCO, USINADO, ACABAMENTO CONVENCIONAL, ESPESSURA 8 CM, ARMADO. AF_08/2022	M2	245,00	95,85	BDI 1	115,72	28.351,40	RA
1.1.11.	SINAPI	92219	TUBO DE CONCRETO PARA REDES COLETORAS DE ÁGUAS PLUVIAIS, DIÂMETRO DE 400 MM, JUNTA RÍGIDA, INSTALADO EM LOCAL COM ALTO NÍVEL DE INTERFERÊNCIAS - FORNECIMENTO E ASSENTAMENTO. AF_03/2024	M	25,00	158,07	BDI 1	190,84	4.771,00	RA
1.1.12.	SINAPI	96624	LASTRO COM MATERIAL GRANULAR (PEDRA BRITADA N.2), APLICADO EM PISOS OU LAJES SOBRE SOLO, ESPESSURA DE *10 CM*. AF_01/2024	M3	14,25	200,02	BDI 1	241,48	3.441,09	RA

Encargos sociais: Para elaboração deste orçamento, foram utilizados os encargos sociais do SINAPI para a Unidade da Federação indicada.

Observações:

Foi considerado arredondamento de duas casas decimais para Quantidade; Custo Unitário; BDI; Preço Unitário; Preço Total.

Síglas da Composição do Investimento: RA - Rateio proporcional entre Repasse e Contrapartida; RP - 100% Repasse; CP - 100% Contrapartida; OU - 100% Outros.



PO - PLANILHA ORÇAMENTÁRIA
Orçamento Base para Licitação - (SELECIONAR)

Grau de Sigilo
#PUBLICO

Nº OPERAÇÃO 0	Nº TransfereGOV 0	PROPONENTE / TOMADOR	APELIDO DO EMPREENDIMENTO 0 MURO DE CONTENÇÃO E DRENAGEM - BAIRRO VIRACOPO			
LOCALIDADE SINAPI FLORIANOPOLIS	DATA BASE 08-24 (N DES.)	DESCRIÇÃO DO LOTE MURO DE CONTENÇÃO E DRENAGEM - BAIRRO VIRACOPO	MUNICÍPIO / UF São Pedro de Alcântara	BDI 1 20,73%	BDI 2 14,45%	BDI 3 0,00%

Item	Fonte	Código	Descrição	Unidade	Quantidade	Custo Unitário (sem BDI) (R\$)	BDI (%)	Preço Unitário (com BDI) (R\$)	Preço Total (R\$)
MURO DE CONTENÇÃO E DRENAGEM - BAIRRO VIRACOPO									68.608,88

São Pedro de Alcântara
Local

quarta-feira, 16 de outubro de 2024
Data

Responsável Técnico
Nome: CLAITON GOBEL FILHO
CREA/CAU: 187568-3
ART/RRT: 0

RECURSO





PLQ - PLANILHA DE LEVANTAMENTO DE QUANTIDADES
Memória de Cálculo - (SELECIONAR)

Grau de
#PUB

APELIDO DO EMPREENDIMENTO MURO DE CONTENÇÃO E DRENAGEM - BAIRRO VIRACOPO	Nº TransfereGOV 0	Nº OPERAÇÃO 0	PROPONENTE / TOMADOR 0
---	----------------------	------------------	---------------------------

FRENTES DE OBRA:

Item	Descrição	Unidade	Quantidade	Memória de Cálculo
MURO DE CONTENÇÃO E DRENAGEM - BAIRRO VIRACOPO				
1.	MURO DE CONTENÇÃO E DRENAGEM - BAIRRO VIRACOPO		-	
1.1.	SEVIÇOS		-	
1.1.1.	Placa de obra (1,5x1,0m) com estrutura de fixação	UND	1,00	
1.1.2.	Muro em alvenaria de vedação de blocos vazados de concreto preenchidos com concreto, espessura 20 cm - Altura até 1,5 m	m²	52,50	muro de 35 metros de extensão e 1,5 metros de altura
1.1.3.	MANTA TERMOPLASTICA, PEAD, GEOMEMBRANA LISA, E = 1,00 MM (NBR 15352)	M2	52,50	mesma área do muro
1.1.4.	ESTACA ESCAVADA MECANICAMENTE, SEM FLUIDO ESTABILIZANTE, COM 25CM DE DIÂMETRO, CONCRETO LANÇADO POR CAMINHÃO BETONEIRA (EXCLUSIVE MOBILIZAÇÃO E DESMOBILIZAÇÃO). AF_01/2020_PA	M	30,00	1 estaca de 2 metros de profundidade a cada 2,5 metros de extensão
1.1.5.	CANALETA MEIA CANA PRÉ-MOLDADA DE CONCRETO (D = 20 CM) - FORNECIMENTO E INSTALAÇÃO. AF_08/2021	M	50,00	50 metros de canaleta, desde o início da rua
1.1.6.	Descida d'água de cortes em degraus - DCD 40-40 - areia e brita comerciais	m	12,00	aproximadamente 12 metros
1.1.7.	Boca de lobo simples - BLS 01 - areia e brita comerciais	un	1,00	entrada da água após a escada para rede de drenagem
1.1.8.	Caixa de ligação e passagem - CLP 02 - areia e brita comerciais	un	1,00	ligação da drenagem na rede existente
1.1.9.	Entrada para descida d'água - EDA 01 - areia e brita comerciais	un	1,00	
1.1.10.	EXECUÇÃO DE PASSEIO (CALÇADA) OU PISO DE CONCRETO COM CONCRETO MOLDADO IN LOCO, USINADO, ACABAMENTO CONVENCIONAL, ESPESSURA 8 CM, ARMADO. AF_08/2022	M2	245,00	execução de pavimento para impermeabilização do acesso 35 metros de comprimento por 7 metros de largura
1.1.11.	TUBO DE CONCRETO PARA REDES COLETORAS DE ÁGUAS PLUVIAIS, DIÂMETRO DE 400 MM, JUNTA RÍGIDA, INSTALADO EM LOCAL COM ALTO NÍVEL DE INTERFERÊNCIAS - FORNECIMENTO E ASSENTAMENTO. AF_03/2024	M	25,00	tubulação de concreto 40 cm de diâmetro
1.1.12.	LASTRO COM MATERIAL GRANULAR (PEDRA BRITADA N.2), APLICADO EM PISOS OU LAJES SOBRE SOLO, ESPESSURA DE *10 CM*. AF_01/2024	M3	14,25	lastro de brita embaixo do tubo espessura de 10 cm, considerando largura de escavação 80 cm, e lastro de brita de 10 cm na area da calçada

Agrupador de Eventos	1
TOTAL FINANC. POR FRENTE (R\$):	68.608,88
SEVIÇOS	1,00
SEVIÇOS	52,50
SEVIÇOS	52,50
SEVIÇOS	30,00
SEVIÇOS	50,00
SEVIÇOS	12,00
SEVIÇOS	1,00
SEVIÇOS	1,00
SEVIÇOS	1,00
SEVIÇOS	245,00
SEVIÇOS	25,00
SEVIÇOS	14,25

São Pedro de Alcântara

Local

quarta-feira, 16 de outubro de 2024

Data

Responsável Técnico

Nome: CLAITON GOBEL FILHO

CREA/CAU: 187568-3

ART/RRT:

Nº OPERAÇÃO 0	Nº TRANSFEREGOV 0	PROPONENTE / TOMADOR 0
------------------	----------------------	---------------------------

APELIDO DO EMPREENDIMENTO / DESCRIÇÃO DO LOTE
MURO DE CONTENÇÃO E DRENAGEM - BAIRRO VIRACOPO / MURO DE CONTENÇÃO E DRENAGEM - BAIRRO VIRACOPO

Conforme legislação tributária municipal, definir estimativa de percentual da base de cálculo para o ISS:	100,00%
Sobre a base de cálculo, definir a respectiva alíquota do ISS (entre 2% e 5%):	3,00%

BDI 1

TIPO DE OBRA (SELECIONAR)

Itens	Siglas	% Adotado
Administração Central	AC	3,80%
Seguro e Garantia	SG	0,32%
Risco	R	0,50%
Despesas Financeiras	DF	1,02%
Lucro	L	6,64%
Tributos (impostos COFINS 3%, e PIS 0,65%)	CP	3,65%
Tributos (ISS, variável de acordo com o município)	ISS	3,00%
Tributos (Contribuição Previdenciária sobre a Receita Bruta - 0% ou 4,5% - Desoneração)	CPRB	0,00%
BDI SEM desoneração (Fórmula Acórdão TCU)	BDI PAD	20,73%

#N/D #N/D

Os valores de BDI foram calculados com o emprego da fórmula:

$$BDI = \frac{(1+AC + S + R + G) * (1 + DF) * (1+L)}{(1-CP-ISS-CRPB)} - 1$$

Declaro para os devidos fins que, conforme legislação tributária municipal, a base de cálculo deste tipo de obra corresponde à 100%, com a respectiva alíquota de 3%.

Declaro para os devidos fins que o regime de Contribuição Previdenciária sobre a Receita Bruta adotado para elaboração do orçamento foi SEM Desoneração, e que esta é a alternativa mais adequada para a Administração Pública.

Observações:

São Pedro de Alcântara
Local

quarta-feira, 16 de outubro de 2024
Data

Responsável Técnico
Nome: CLAITON GOBEL FILHO
CREA/CAU: 187568-3
ART/RRT: 0

Nº OPERAÇÃO 0	Nº TRANSFEREGOV 0	PROPONENTE / TOMADOR 0
------------------	----------------------	---------------------------

APELIDO DO EMPREENDIMENTO / DESCRIÇÃO DO LOTE
MURO DE CONTENÇÃO E DRENAGEM - BAIRRO VIRACOPO / MURO DE CONTENÇÃO E DRENAGEM - BAIRRO VIRACOPO

Conforme legislação tributária municipal, definir estimativa de percentual da base de cálculo para o ISS:	100,00%
Sobre a base de cálculo, definir a respectiva alíquota do ISS (entre 2% e 5%):	3,00%

BDI 2

TIPO DE OBRA (SELECIONAR)

Itens	Siglas	% Adotado
Administração Central	AC	1,50%
Seguro e Garantia	SG	0,30%
Risco	R	0,56%
Despesas Financeiras	DF	0,85%
Lucro	L	3,50%
Tributos (impostos COFINS 3%, e PIS 0,65%)	CP	3,65%
Tributos (ISS, variável de acordo com o município)	ISS	3,00%
Tributos (Contribuição Previdenciária sobre a Receita Bruta - 0% ou 4,5% - Desoneração)	CPRB	0,00%
BDI SEM desoneração (Fórmula Acórdão TCU)	BDI PAD	14,45%

#N/D #N/D

Os valores de BDI foram calculados com o emprego da fórmula:

$$BDI = \frac{(1+AC + S + R + G) * (1 + DF) * (1+L)}{(1-CP-ISS-CRPB)} - 1$$

Declaro para os devidos fins que, conforme legislação tributária municipal, a base de cálculo deste tipo de obra corresponde à 100%, com a respectiva alíquota de 3%.

Declaro para os devidos fins que o regime de Contribuição Previdenciária sobre a Receita Bruta adotado para elaboração do orçamento foi SEM Desoneração, e que esta é a alternativa mais adequada para a Administração Pública.

Observações:

São Pedro de Alcântara
Local

quarta-feira, 16 de outubro de 2024
Data

Responsável Técnico
Nome: CLAITON GOBEL FILHO
CREA/CAU: 187568-3
ART/RRT: 0



CRONOGRAMA FÍSICO-FINANCEIRO
(SELECIONAR)

Grau de Sigilo
#PUBLICO

Nº OPERAÇÃO 0	Nº TGOV 0	PROPONENTE TOMADOR -	APELIDO EMPREENDIMENTO MURO DE CONTENÇÃO E DRENAGEM - BAIRRO VIRACOPO	DESCRIÇÃO DO LOTE MURO DE CONTENÇÃO E DRENAGEM - BAIRRO VIRACOPO
-------------------------	---------------------	--------------------------------	---	--

Item	Descrição	Valor (R\$)	Parcelas:	1	2	3	4	5	6	7	8	9	10	11	12
1.	MURO DE CONTENÇÃO E DRENAGEM - B/	68.608,88	% Período:	11/24 50,00%	12/24 50,00%	01/25	02/25	03/25	04/25	05/25	06/25	07/25	08/25	09/25	10/25
Total: R\$ 68.608,88				%:	50,00%	50,00%									
				Repasse:	-	-									
				Contrapartida:	34.304,44	34.304,44									
				Outros:	-	-									
				Investimento:	34.304,44	34.304,44									
				%:	50,00%	100,00%									
				Repasse:	-	-									
				Contrapartida:	34.304,44	68.608,88									
				Outros:	-	-									
				Investimento:	34.304,44	68.608,88									

São Pedro de Alcântara

Local

quarta-feira, 16 de outubro de 2024

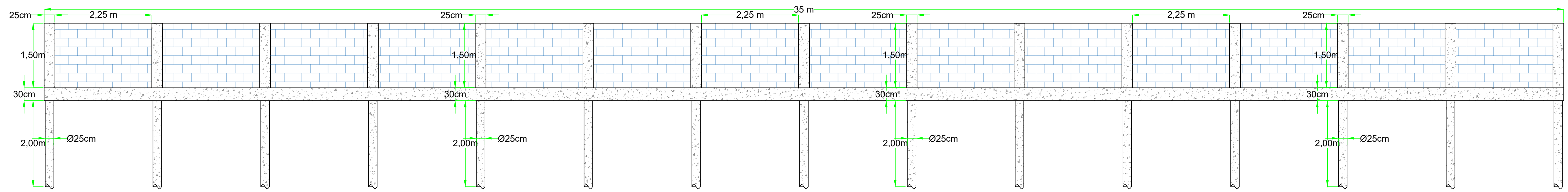
Data

Responsável Técnico

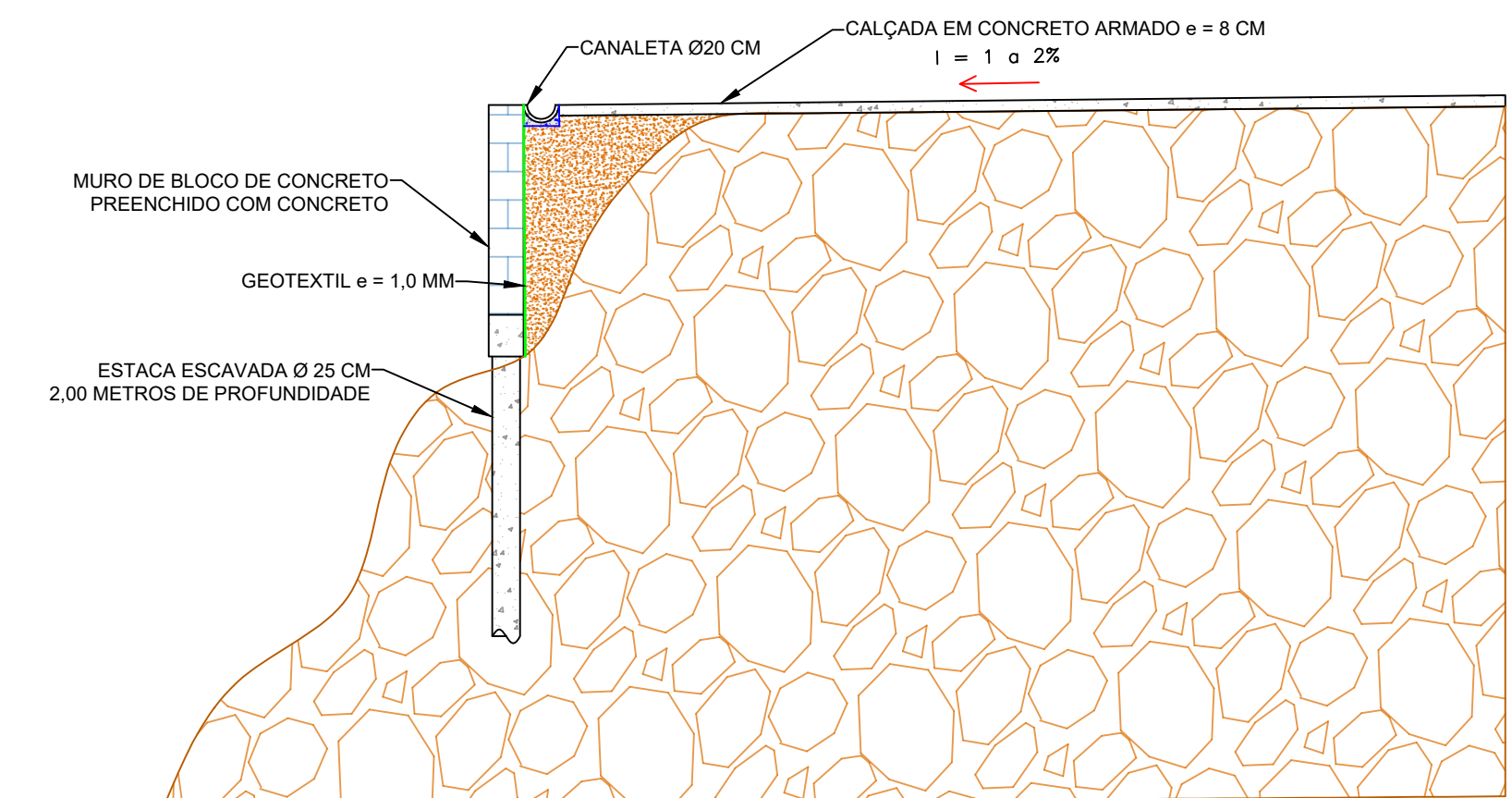
Nome: CLAITON GOBEL FILHO

CREA/CAU: 187568-3

ART/RRT:



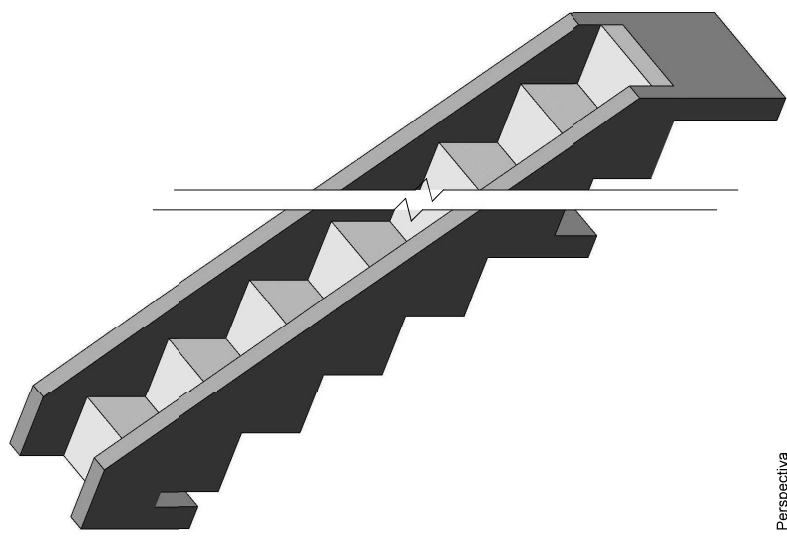
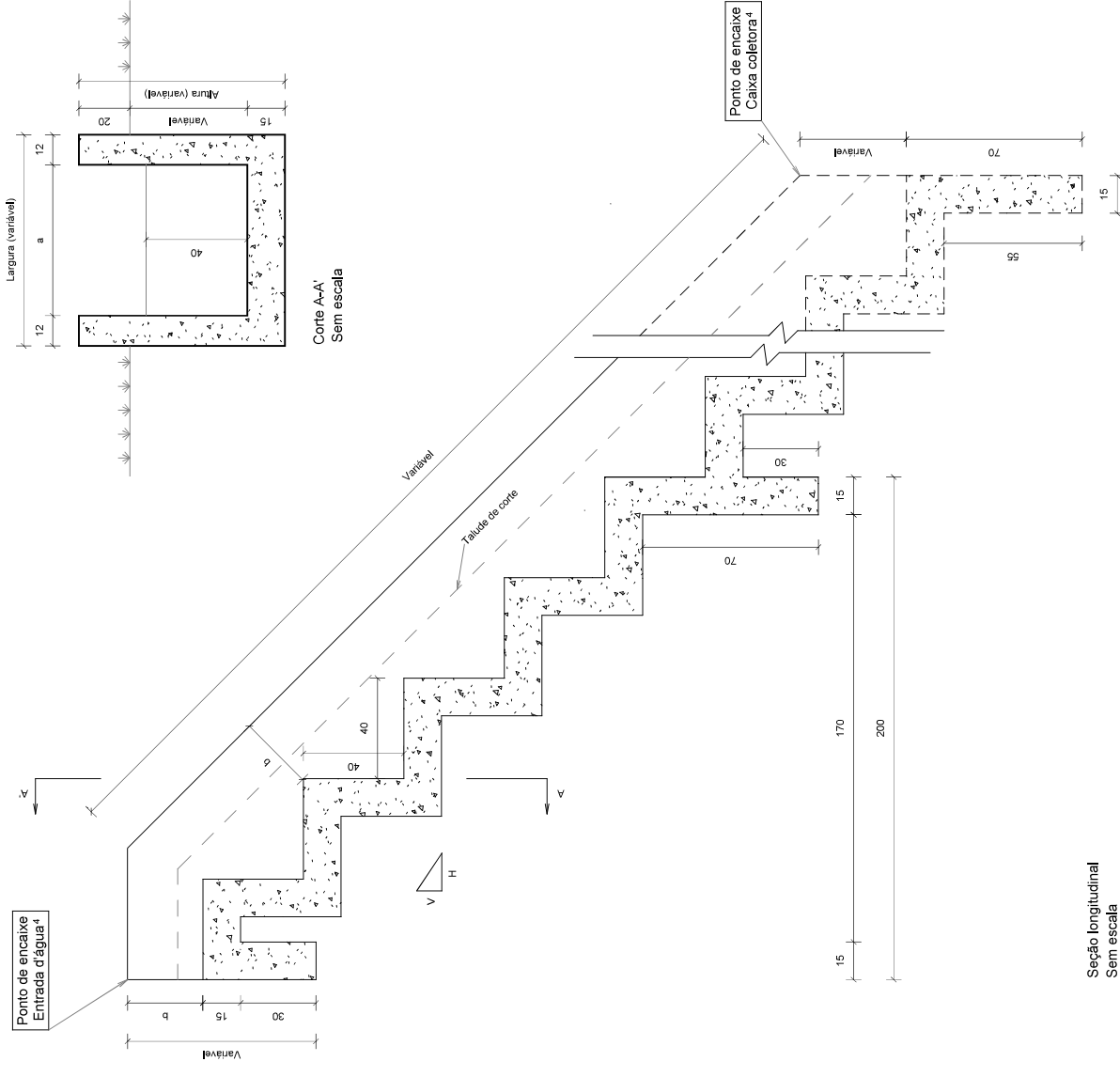
DETALHAMENTO MURO DE CONTENÇÃO SEM ESCALA



DETALHAMENTO MURO DE CONTENÇÃO SEM ESCALA

		PREF. MUN. DE SÃO PEDRO DE ALCÂNTARA ADMINISTRAÇÃO: 2021/2024 PRAÇA LEOPOLDO FRANCISCO KRETZER, 01 - FONES (48) 3277-0122 CEP: 88125-000 - CENTRO - SÃO PEDRO DE ALCÂNTARA - SC	
OBRA: CONTENÇÃO E DRENAGEM BAIRRO VIRACOPO		RESPONSÁVEL TÉCNICO: CLAITON GOBEL FILHO - CREA 187568-3 ART -	
MUNICÍPIO: SÃO PEDRO DE ALCÂNTARA - SC	DATA: OUTUBRO / 2024	ESCALA: INDICADA	DESENHO: CLAITON PRANCHAS: 01/01

DESCIDAS D'ÁGUA DE CORTE EM DEGRAUS - DCD



Perspectiva

Seção longitudinal
Sem escala

Descida d'água	Consumos médios ³						Concreto fck ≥ 20MPa (m³/m)	
	a (cm)	b (cm)	Capacidade de vazão (m³/s)	Escavação (m³/m)	Apiloamento (m²/m)	Fôrma (m²/m)		Aço CA-50 (kg/m)
DCD 40-40	40	40	0,2909	0,3538	0,4525	2,7929	18,7451	0,2716
DCD 60-30	60	30	0,4848	0,3832	0,5840	2,5439	19,9270	0,2950
DCD 80-40	80	40	0,8397	0,5749	0,7354	3,0757	23,9614	0,3645
DCD 100-50	100	50	1,5344	0,8049	0,8768	3,6059	27,0762	0,4338

Notas:

- 1 - Dimensões em centímetros (cm);
- 2 - As descidas d'água de corte em degraus devem atender aos requisitos da norma DNIT 021-ES;
- 3 - Os consumos médios indicados correspondem aos quantitativos efetivos segundo a geometria dos dispositivos, considerando a seção linear e 4 m de altura;
- 4 - Os pontos de encaixe indicam a amarração aos detalhes apresentados para as entradas d'água e caixas coletoras;
- 5 - Os blocos de ancoragem devem ser intercalados a cada 2 m em toda a extensão da seção transversal;
- 6 - Para descidas d'água superiores a 10 m, executar juntas de dilatação com espessura de 1 cm. Em sistemas revestidos com juntas rígidas, utilizar argamassa de cimento e areia, traço 1:3, em massa. Para sistemas com juntas flexíveis, deverá ser elaborado projeto específico.



DEPARTAMENTO NACIONAL DE INFRAESTRUTURA DE TRANSPORTES - DNIT



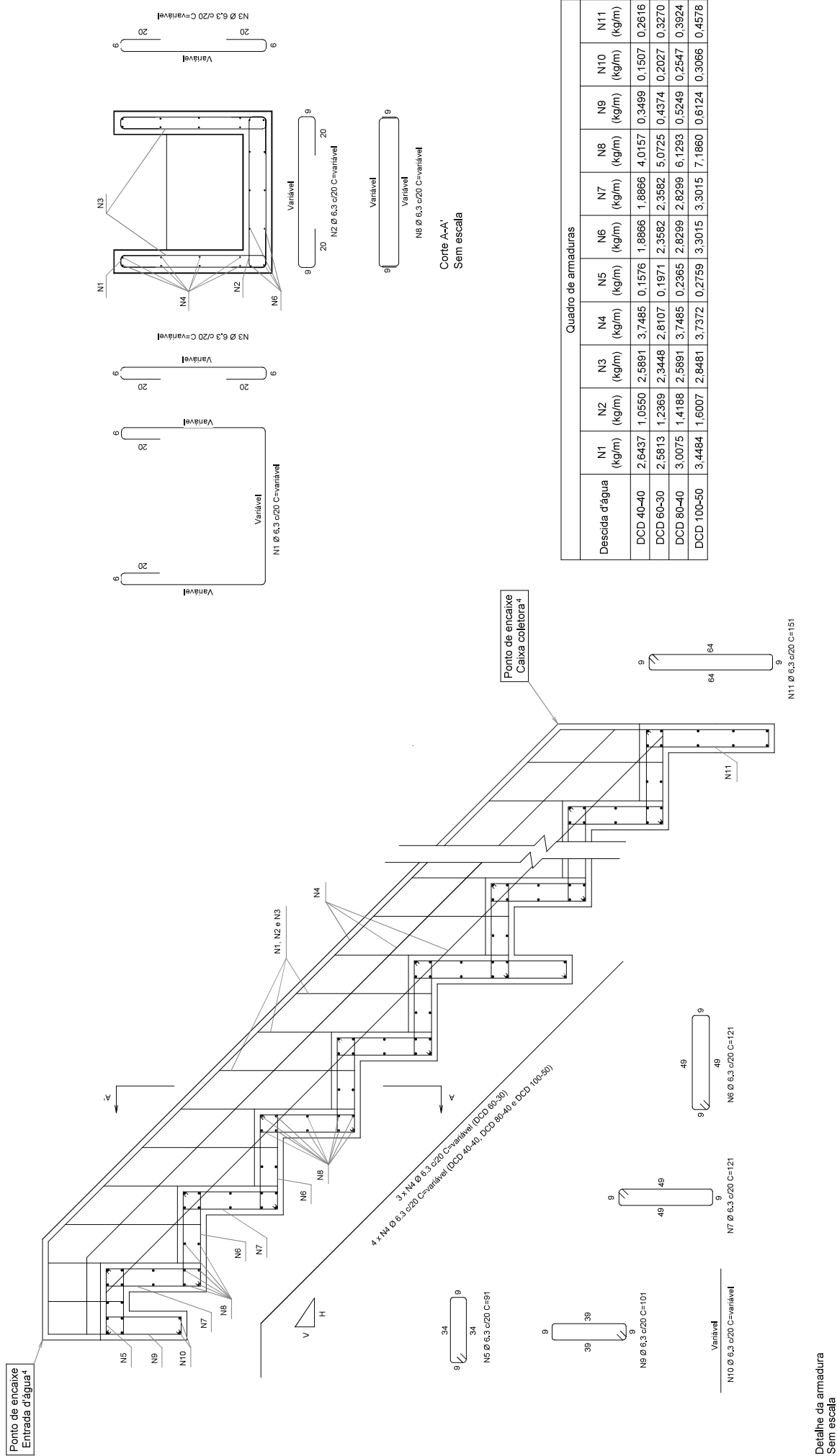
DESCIDAS D'ÁGUA DE CORTE EM DEGRAUS - DCD

EMENDA 2
República em
04/03/2024

ÁLBUM DE PROJETOS-TIPO DE DISPOSITIVOS DE DRENAGEM
CAPÍTULO 1 - DRENAGEM SUPERFICIAL

DESENHO
1.17 (a)

DESCIDAS D'ÁGUA DE CORTE EM DEGRAUS - DCD



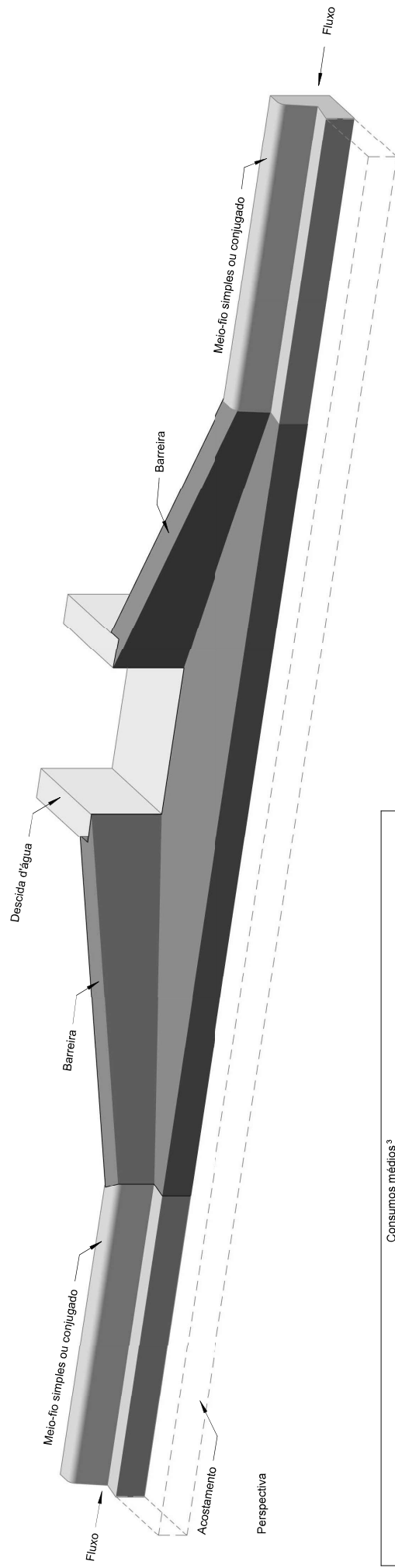
Quadro de armaduras

Descida d'água	N1 (kg/m)	N2 (kg/m)	N3 (kg/m)	N4 (kg/m)	N5 (kg/m)	N6 (kg/m)	N7 (kg/m)	N8 (kg/m)	N9 (kg/m)	N10 (kg/m)	N11 (kg/m)
DCD 40-40	2.6437	1.0550	2.5991	3.7485	1.1576	1.8666	1.8666	4.0157	0.3499	0.1507	0.2616
DCD 60-30	2.5813	1.2369	2.3448	2.8107	0.1971	2.3582	2.3582	5.0725	0.4374	0.2027	0.3270
DCD 80-40	3.0075	1.4188	2.5991	3.7485	0.2365	2.8299	2.8299	6.1293	0.5249	0.2547	0.3924
DCD 100-50	3.4484	1.6007	2.8481	3.7372	0.2759	3.3015	3.3015	7.1860	0.6124	0.3066	0.4578

Detalhe da armadura
Sem escala

- Notas:
- 1 - Dimensões em centímetros (cm), exceto diâmetro das barras de aço, indicadas em milímetros (mm);
 - 2 - As descidas d'água de corte em degraus devem atender aos requisitos da norma DNIT 021-ES;
 - 3 - Os consumos médios indicados correspondem aos quantitativos efetivos seguindo a geometria dos dispositivos, considerando a seção linear e 4 m de altura;
 - 4 - Os pontos de encaixe indicam a amarração aos detalhes apresentados para as entradas d'água e caixas coletoras;
 - 5 - Os blocos de ancoragem devem ser intercalados a cada 2 metros em toda a extensão da seção transversal;
 - 6 - Para descidas d'água superiores a 10 m, executar juntas de dilatação com espessura de 1 cm. Em sistemas revestidos com juntas rígidas, utilizar argamassa de cimento e areia, traço 1:3, em massa. Para sistemas com juntas flexíveis, deverá ser elaborado projeto específico;
 - 7 - Concreto fck \geq 20 MPa, classe de agressividade ambiental III e cobrimento mínimo da armadura de 3 cm.

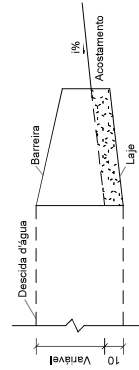
ENTRADAS PARA DESCIDA D'ÁGUA EM PONTO BAIXO ADAPTÁVEL AOS MEIOS-FIOS - EDA



Consumos médios³

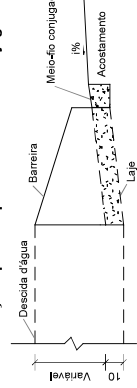
Entrada d'água	Meio-fio	Adaptável em	a	b	c	d	e	f	g	Escavação (m³/un)	Apilamento (m³/un)	Fôrma (m²/un)	Concreto fck ≥ 20 MPa (m³/un)
EDA 01 B	MFC 03	DAR 40-20	14	40	68	154	76	138	344	0,1939	1,9387	1,8172	0,2746
EDA 02 B	MFC 05	DAR 40-20	14	40	68	154	76	138	344	0,1939	1,9387	1,9712	0,2853
EDA 03 B	MFC 03	DAR 60-30	12	60	84	134	66	120	324	0,1623	1,6226	1,7956	0,2354
EDA 04 B	MFC 05	DAR 60-30	12	60	84	134	66	120	324	0,1623	1,6226	1,9296	0,2434
EDA 05 B	MFC 03	DAD 60-36	12	60	84	134	66	120	324	0,1623	1,6226	2,0904	0,2531
EDA 06 B	MFC 05	DAD 60-36	12	60	84	134	66	120	324	0,1623	1,6226	2,2244	0,2611

Seção típica adaptável ao meio-fio simples

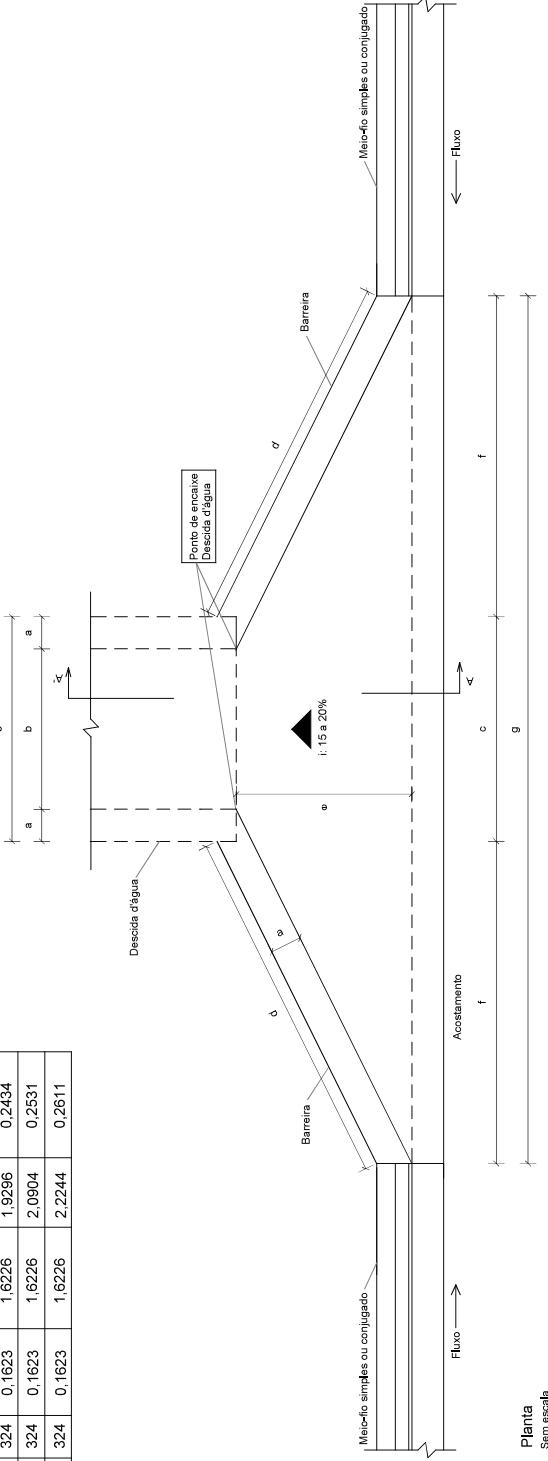


Corte A-A' Sem escala

Seção típica adaptável ao meio-fio conjugado



Corte A-A' Sem escala



Planta Sem escala

Notas:

- 1 - Dimensões em centímetros (cm);
- 2 - As entradas d'água devem atender aos requisitos da norma DNIT 021-ES;
- 3 - Os consumos médios indicados correspondem aos quantitativos efetivos considerando a utilização do meio-fio conjugado MFC 03 e meio-fio simples MFC 05;
- 4 - Durante a execução do dispositivo, ajustar a zona de contato da entrada d'água com a barreira e o acostamento;
- 5 - O ponto de encaixe indica a amarração aos detalhes apresentados para as descidas d'água ou dissipadores de energia. Caso necessário, prever armaduras de espera.



DEPARTAMENTO NACIONAL DE INFRAESTRUTURA DE TRANSPORTES - DNIT



ENTRADAS PARA DESCIDA D'ÁGUA EM PONTO BAIXO ADAPTÁVEL AOS MEIOS-FIOS - EDA

EMENDA 2 Republicada em 04/03/2024

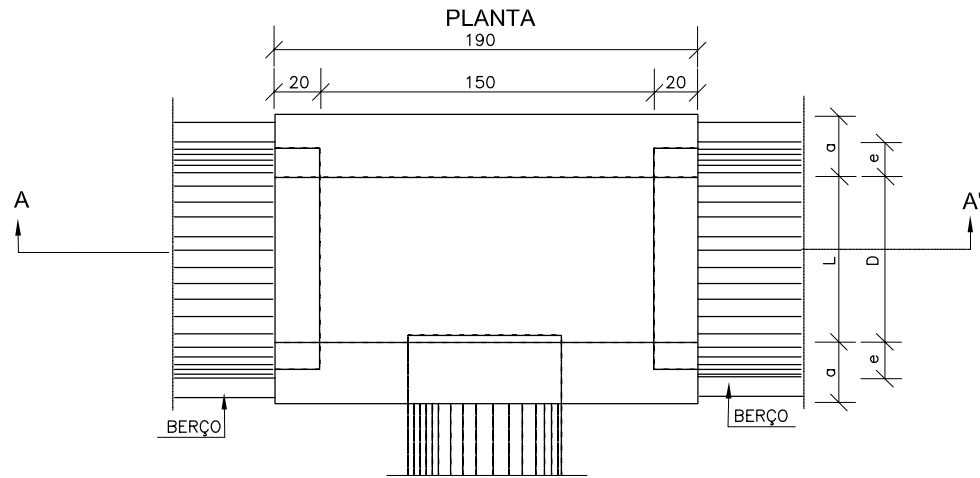
DESENHO

ALBUM DE PROJETOS-TIPO DE DISPOSITIVOS DE DRENAGEM

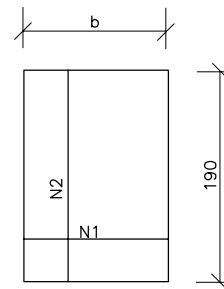
1.12 (b)

CAPITULO 1 - DRENAGEM SUPERFICIAL

CAIXAS DE LIGAÇÃO E PASSAGEM - CLP



TAMPA DA CAIXA



CORTE BB'

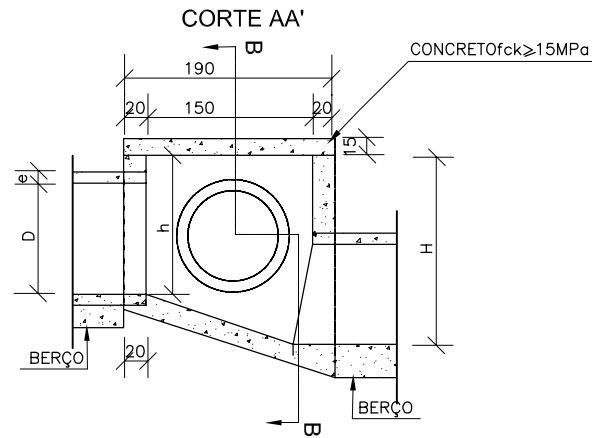
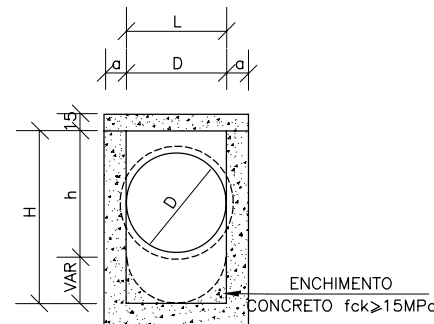


TABELA DE ARMADURAS DA TAMPA

Ø	N1				N2			
	QUANT.	DIAM.	COMP.	ESPAÇ.	QUANT.	DIAM.	COMP.	ESPAÇ.
40	11	6,3	95	20	8	4,0	185	15
60	11	6,3	95	20	8	4,0	185	15
80	11	6,3	125	20	14	4,0	185	10
100	14	6,3	145	15	16	4,0	185	10
120	17	6,3	165	12,5	10	6,3	185	20
150	17	6,3	195	12,5	17	6,3	185	12,5

DIMENSÕES E QUANTIDADES APROXIMADAS PARA UMA UNIDADE

CÓDIGO	DIMENSÕES						QUANTIDADES		
	D	L	a	b	h	H	FORMAS (m ²)	AÇO (kg)	CONCRETO (m ³)
CAIXAS SEM DISPOSITIVO INTERNO DE QUEDA									
CLP01	40	60	20	100	80	80	11,93	4,1	1,410
CLP02	60	60	20	100	80	80	11,93	4,1	1,350
CLP03	80	80	25	130	100	100	15,71	6,0	1,940
CLP04	100	100	25	150	130	130	20,57	8,0	2,440
CLP05	120	120	25	170	150	150	24,65	11,6	2,820
CLP06	150	150	25	200	180	180	32,70	16,2	3,410
CAIXAS COM DISPOSITIVO INTERNO DE QUEDA DE 50cm									
CLP07	40	60	20	100	80	130	14,43	4,1	1,680
CLP08	60	60	20	100	80	130	14,43	4,1	1,610
CLP09	80	80	25	130	100	150	18,46	6,0	2,270
CLP10	100	100	25	150	130	180	23,52	8,0	2,790
CLP11	120	120	25	170	150	200	27,80	11,6	3,200
CLP12	150	150	25	200	180	230	34,82	16,2	3,820
CAIXAS COM DISPOSITIVO INTERNO DE QUEDA DE 100cm									
CLP13	40	60	20	100	80	180	16,93	4,1	1,960
CLP14	60	60	20	100	80	180	16,93	4,1	1,900
CLP15	80	80	25	130	100	200	21,21	6,0	2,630
CLP16	100	100	25	150	130	230	26,47	8,0	3,190
CLP17	120	120	25	170	150	250	30,95	11,6	3,620
CLP18	150	150	25	200	180	280	38,27	16,2	4,290

NOTAS:

- 1 - Dimensões em cm;
- 2 - Bitola em aço CA-60;
- 3 - Recobrimento das armaduras 2,5cm;

MT DEPARTAMENTO NACIONAL DE INFRA-ESTRUTURA DE TRANSPORTES - DNIT IPR

CAIXAS DE LIGAÇÃO E PASSAGEM - CLP

ALBUM DE PROJETOS-TIPO DE DISPOSITIVOS DE DRENAGEM

DESENHO 5.5



MEMORIAL DESCRITIVO

MURO DE CONTENÇÃO E DRENAGEM – BAIRRO VIRACOPO

1. PLACA DE OBRA

Placa de obra 1,50 x 1,00 metros em chapa galvanizada e adesivada, incluso estrutura de madeira e fixação.

2. MURO DE CONTENÇÃO

Blocos de concreto vazado 14x19x39 cm, preenchido com concreto fck 25Mpa, composto com viga e pilares em concreto armado, vigas armadas com CA-50 Ø 10 mm e pilares armados em CA-50 Ø 8,00 mm, ambos com porta estribo em CA-60 Ø 5,00 mm espaçado a cada 20 cm. Muro deve ser chapiscado na face interna.

3. MANTA TERMOPLASTICA

Geomembrana fabricada em Polietileno de alta densidade, PEAD, com textura lisa, espessura da manta de 1,00mm. Soldagem para junção da mantas é executada a quente por temofusão ou extrusão. A geomembrana de PEAD é material polimérico de baixíssima permeabilidade utilizado em impermeabilização, proteção do solo e de estruturas. Normas técnicas NBR 9575:2010, NBR ISO 9863-1:2021.

4. ESTACA ESCAVADA Ø 25 cm, PROFUNDIDADE 2,0 METROS

Concreto usinado bombeado, de alta plasticidade, com agregado de diâmetro de 9,5 mm a 25 mm, classe C25 (fck = 25 MPa), consumo mínimo de cimento = 280 kg/m³, slump test = 130 +/- 20 MM, fator a/c < 0,6. Perfuratriz hidráulica sobre caminhão para perfuração do solo, com trado curto acoplado e mesa rotativa. Montagem de armadura de estacas de seção circular, diâmetro de 12,5 mm;

5. CANALETA DE CONCRETO Ø 20 cm

Calha/canaleta de concreto Simples, tipo meia cana, diâmetro de 20 cm, para água pluvial, rejuntada com argamassa traço 1:3 (em volume de cimento e areia média úmida).

Após a execução da escavação da vala, realizar o nivelamento com o caimento necessário, realizar o deslocamento das peças pré-moldadas até o local de assentamento e posicioná-las na vala, em seguida, realizar o assentamento das peças na vala preparada, com encaixe ponta e bolsa, por fim, aplicar a junta argamassada na união das peças e finalizar com acabamento.

6. DEGRADA D'ÁGUA DE CORTES EM DEGRAU DCD 40-40

Degraus de 40 cm de largura e 40 cm de altura, construídos em concreto armado, fck ≥ 20 Mpa, classe ambiental II e cobertura mínimo de armadura 3 cm, o bloco de



ancoragem deve ser inserido a cada 2 metros em toda a sessão transversal, em escadas maiores que 10 metros executar junta de dilatação de 1 cm.

7. BOCA DE LOBO SIMPLES BLS01

Alvenaria de blocos de concreto 14x19x39, profundidade de 1,0 metro, e dimensões externas de 1,40 x 1,18 m, com guia chapéu e tampa removível de concreto. paredes internas chapiscadas e emboçadas, cantos armados com aço ca-60 \varnothing 6,3mm.

8. CAIXA DE LIGAÇÃO CLP02

Caixa de ligação em concreto armado, altura de queda 80 cm, espessura das paredes de 20 cm, largura e comprimento interno 60 cm, concreto fck 20 Mpa.

9. ENTRADA DESCIDA D'ÁGUA – EDA 01B

Conformar a entrada da descida d'água com as canaletas meia cana \varnothing 20cm, inclinação da entrada $i=15$ a 20%. Deve atender aos requisitos da norma DNIT 021-ES.

10. LASTRO DE BRITA ESPALHAMENTO MECANICO

Lastro de material granular brita Nº 02 (19 a 38 mm) com espessura de 10 cm abaixo da tubulação e 5 cm como lato de calçada, deve ser compactado com placa vibratória reversível, com motor 4 tempos a gasolina, força centrífuga de 25KN (2500 kgf), potência 5,5 CV.

11. CALÇADA DE CONCRETO ARMADO 8 cm

Sobre a camada de base (lastro de material granular) regularizada, montam-se as fôrmas para conter o concreto, de modo que o topo das fôrmas seja devidamente nivelado, observando-se a espessura de 8 cm especificada para o passeio, na sequência a armadura Tela Q-196 é posicionada na caixa delimitada pelas laterais da fôrma e o lastro, respeitando-se o cobrimento de 5 cm previsto em projeto, finalizada a etapa anterior é feito o lançamento, espalhamento, adensamento, sarrafeamento e desempenho do concreto por fim, são feitas as juntas de dilatação com o corte a seco.

12. TUBO DE CONCRETO \varnothing 40 cm

Tubo de concreto armado, classe PA-1, DN 400 mm: tubo de concreto para rede coletora de águas pluviais, rejuntada com Argamassa traço 1:3: utilizada para vedação das conexões dos tubos de concreto com junta rígida.

Antes de iniciar o assentamento dos tubos, o fundo da vala deve estar regularizado e com a declividade prevista em projeto e com a camada de lastro devidamente compactada, transportar com auxílio da escavadeira o tubo para dentro da vala, com cuidado para não danificar a peça, limpar as faces externas das pontas dos tubos e as



ESTADO DE SANTA CATARINA
MUNICÍPIO DE SÃO PEDRO DE ALCÂNTARA
SECRETARIA MUNICIPAL DE TRIBUTAÇÃO E FISCALIZAÇÃO
Praça Leopoldo Francisco Kretzer, 01- Centro - 88125-000
Fone (48) 3277-0122 www.pmspa.sc.gov.br / tributos@pmspa.sc.gov.br

internas das bolsas, posicionar a ponta do tubo junto à bolsa do tubo já assentado, proceder ao alinhamento da tubulação e realizar o encaixe, o sentido de montagem dos trechos deve ser realizado de jusante para montante, caminhando-se das pontas dos tubos para as bolsas, ou seja, cada tubo assentado deve ter como extremidade livre uma bolsa, onde deve ser acoplada a ponta do tubo subsequente. Finalizado o assentamento dos tubos, executam-se as juntas rígidas, feitas com argamassa, aplicando o material em todo o perímetro do tubo.