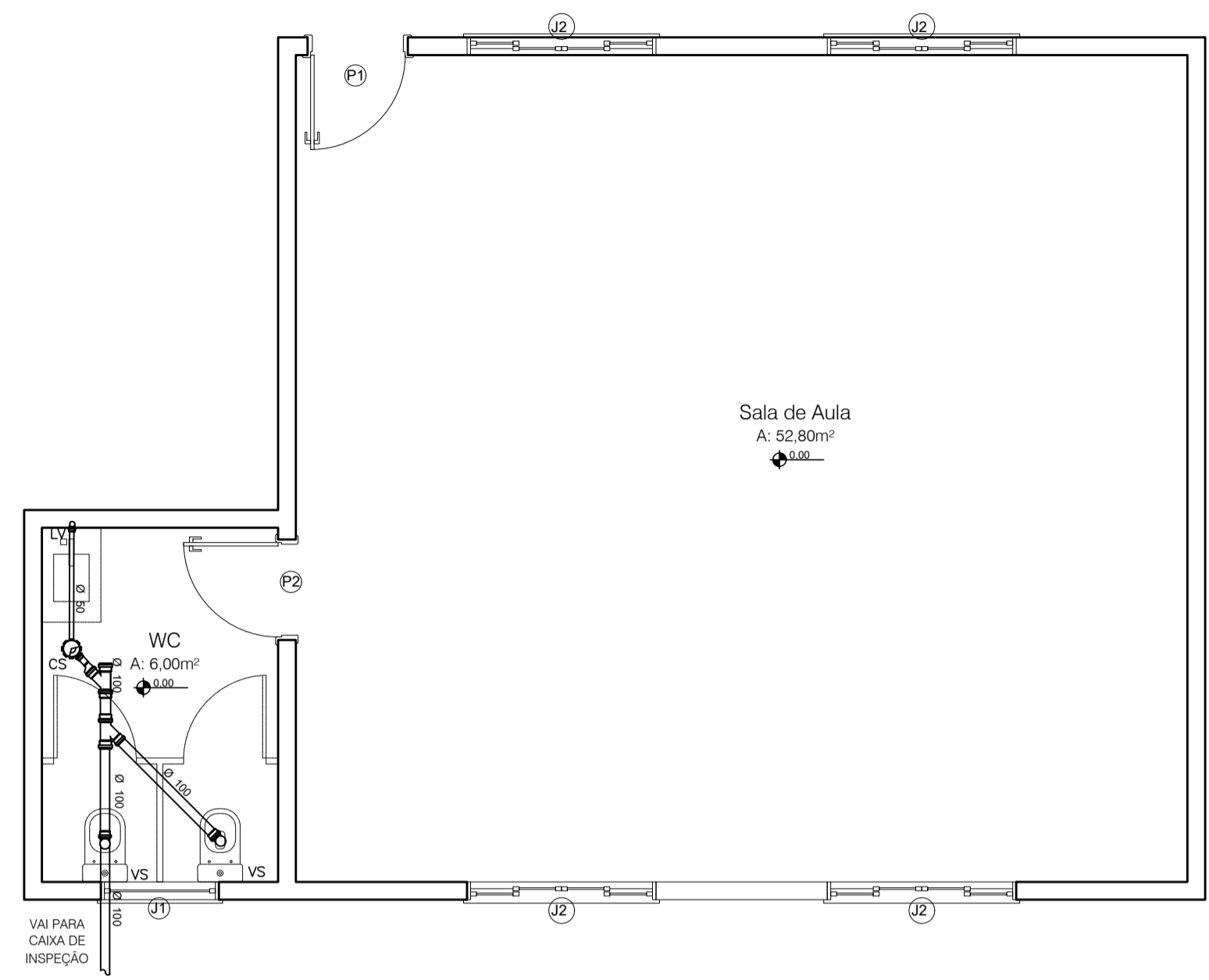
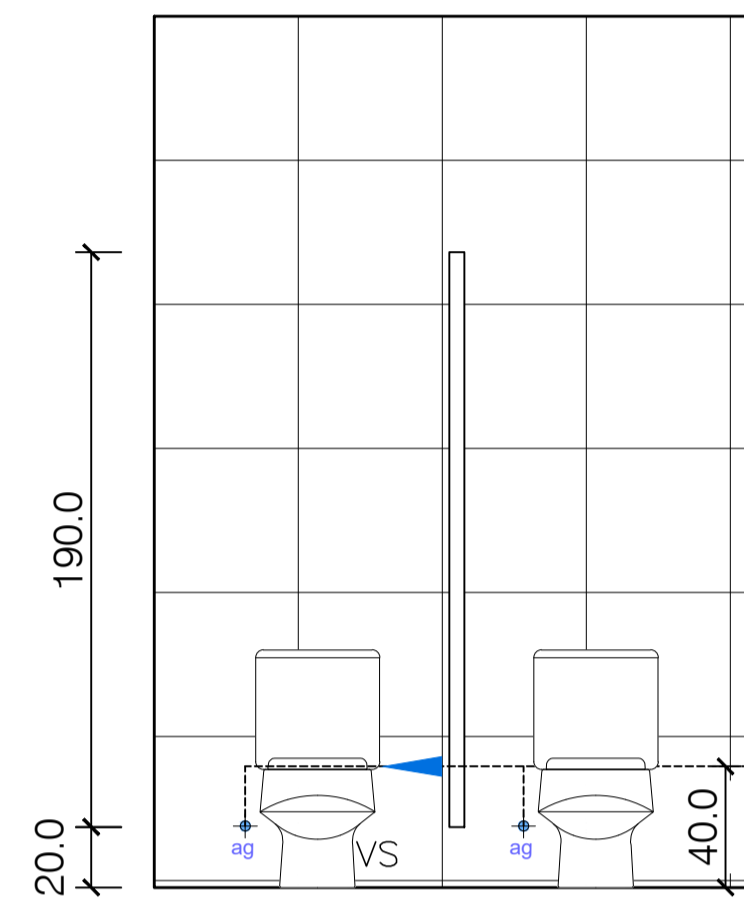


LEGENDA SANITÁRIO

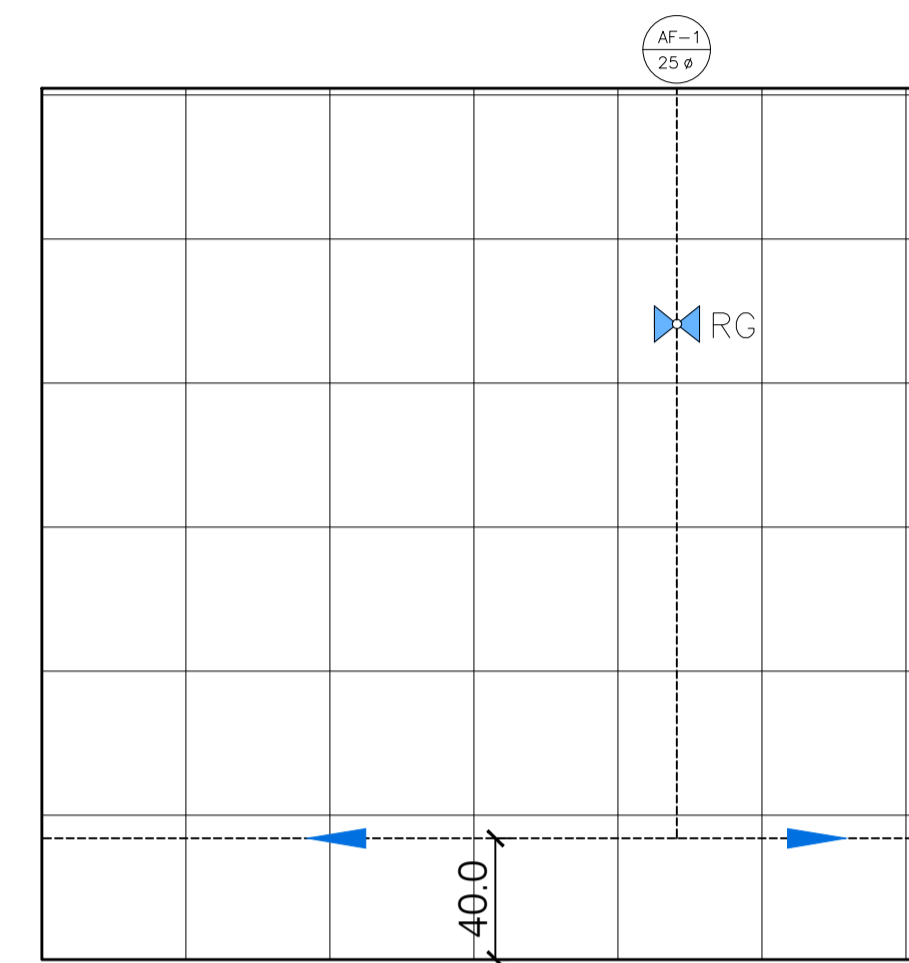
- VS VASO SANITÁRIO
- LV LAVATÓRIO
- CS CAIXA SIFONADA 150X150X50
- TUBULAÇÃO DE ESGOTO



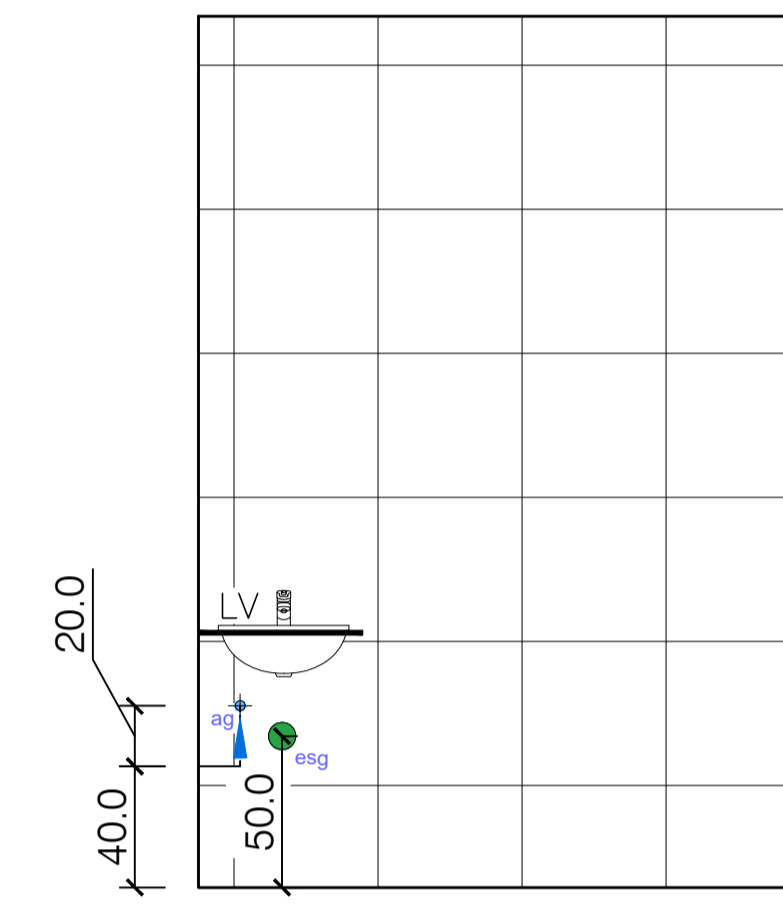
PLANTA ESGOTO
escala 1:50



Vista 1



Vista 2

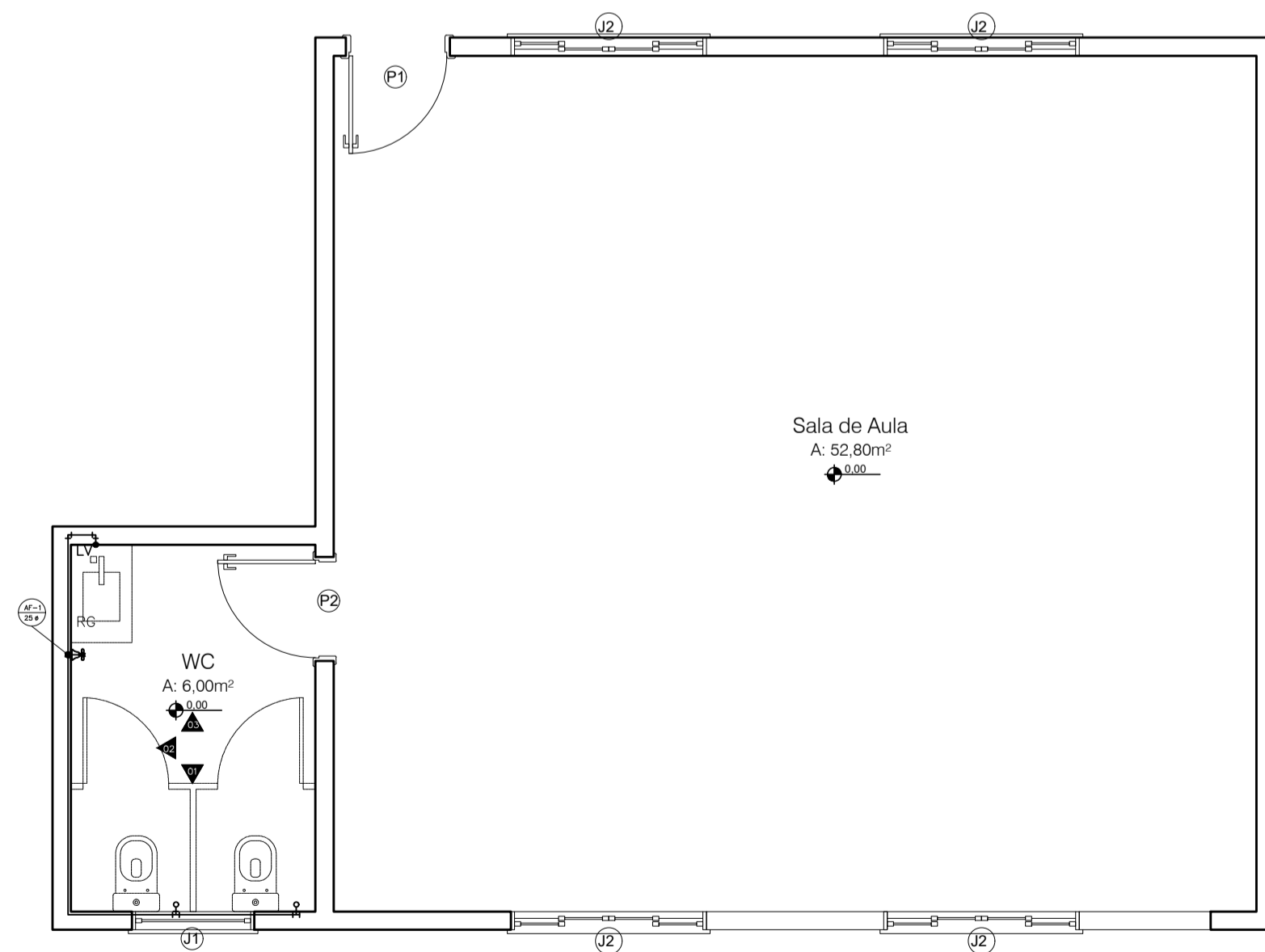


Vista 3

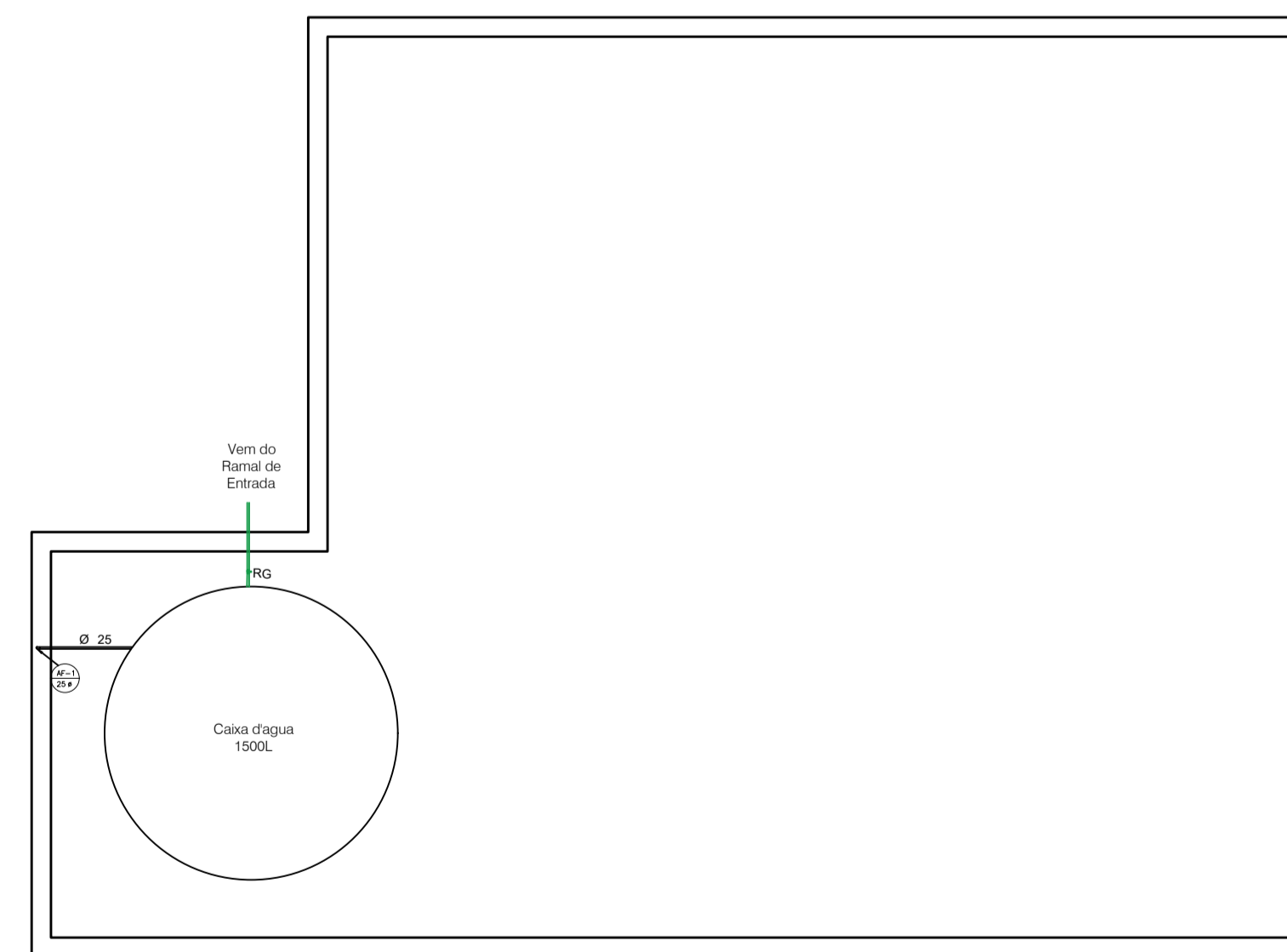
BWC
escala 1:25

LEGENDA HIDRAULICO

- P1 TÉE DE PVC SODÁVEL
- J1 JOELHO DE PVC SODÁVEL
- C1 CURVA DE 90º DE PVC SODÁVEL
- R1 REGISTRO DE GAVETA 3/4
- L1 JOELHO COM BUCHA DE LATÃO
- T1 TUBULAÇÃO DE AGUA FRIA
- C1 COLLINA DE AGUA FRIA
- VS VASO SANITÁRIO
- LV LAVATÓRIO
- AG AGUA FRIA
- ESG ESGOTO
- RG REGISTRO DE GAVETA 3/4



PLANTA HIDRÁULICA
escala 1:50



PLANTA HIDRÁULICA
Barrilhete
escala 1:50

OBSERVAÇÕES

REVISÃO 01 - GABRIEL HOFFMANN

APROVAÇÃO/CARIMBOS:

ESTADO DE SANTA CATARINA
MUNICÍPIO DE SÃO PEDRO DE ALCÂNTARA
CNPJ: 01.613.101/0001-09
PRAÇA LEOPOLDO FRANCISCO KRETZER, 01, CENTRO
FONE: 48 - 32770122

PROJETO HIDROSSANITARIO

PROJETO ESCOLAR

ENDEREÇO:
Rua Ferminio José de Souza, São Pedro de Alcântara - SC

Proprietário
Prefeitura de São Pedro de Alcântara
CNPJ: 01.613.101/0001-09
Telefone: (48) 32770122

Responsável Técnico
Gabriel Hoffmann
CAU/SC A191150-3

ESCALAS:
ESCALA IND.
DATA
07/2022
DESENHO
Gabriel Hoffmann

CONTEÚDO:
Planta de cobertura
Planta Baixa
Cortes
Fachadas

PRANCHA:

1/1