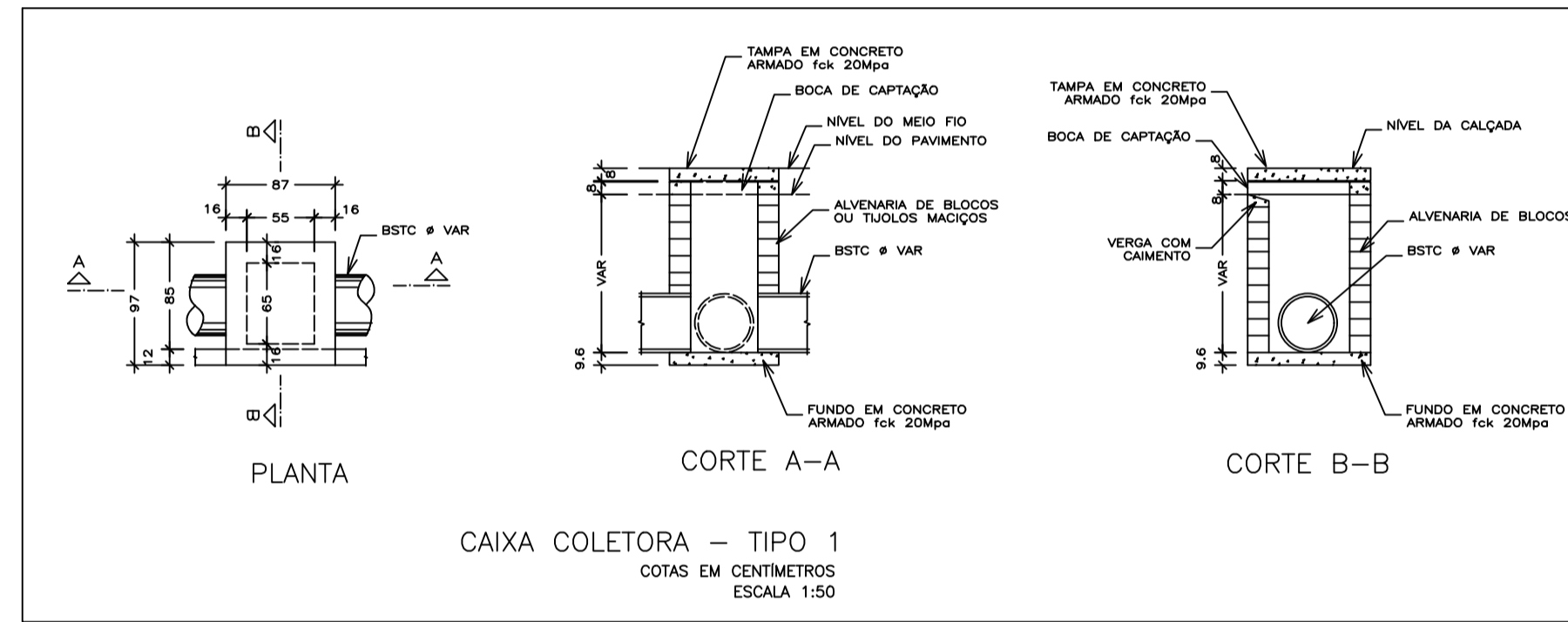
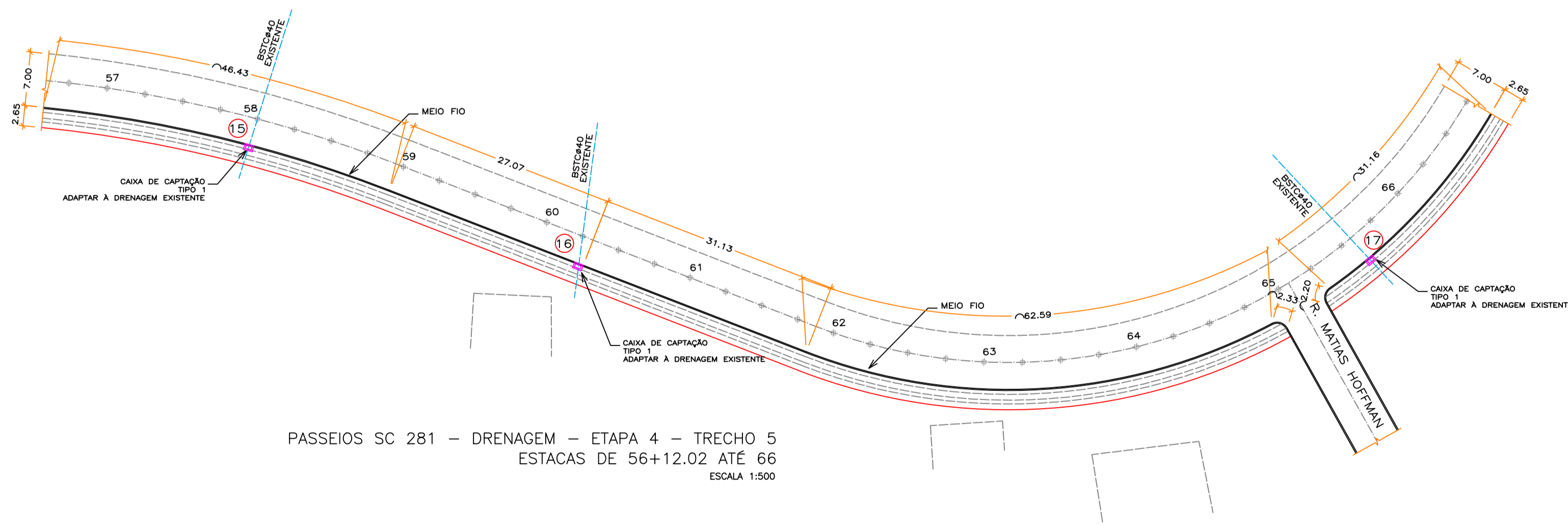
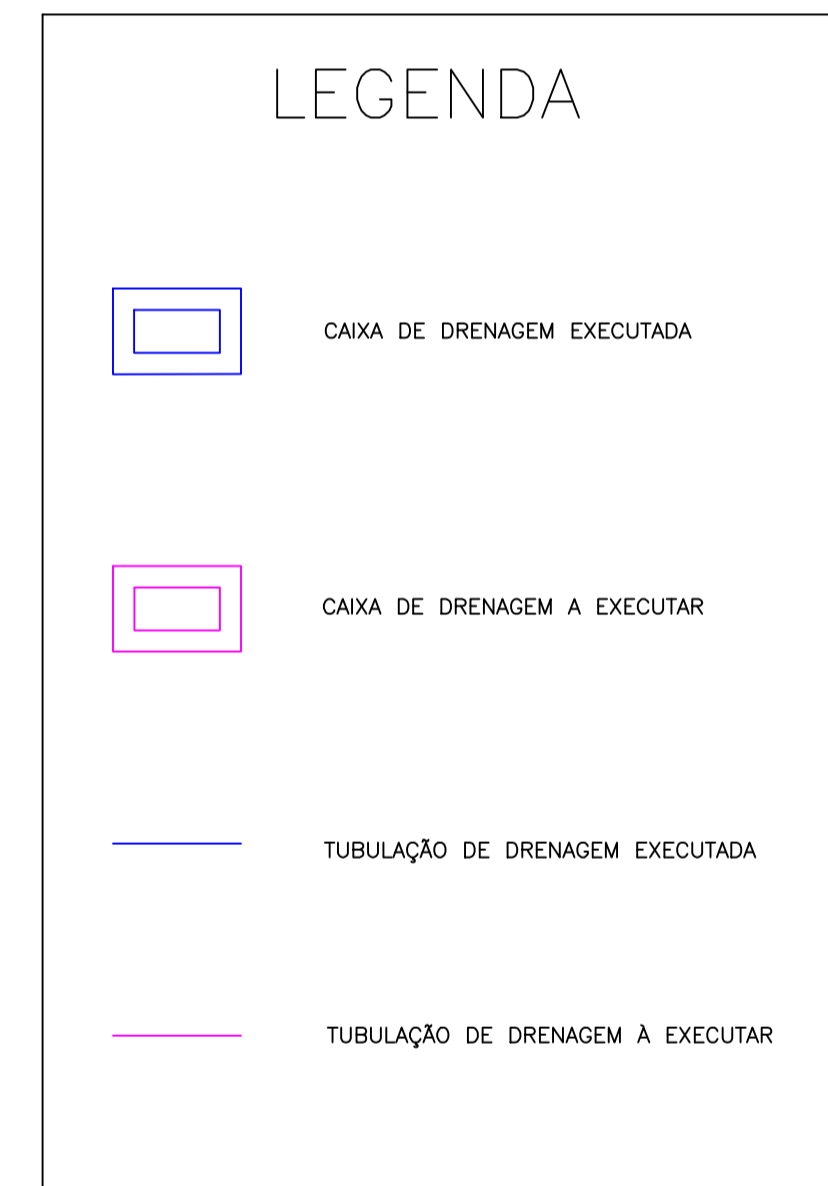


PASSEIOS SC 281 – DRENAGEM – ETAPA 4 – TRECHO 4
ESTACAS DE 40 ATÉ 56+12.02
ESCALA 1:500



CAIXA COLETORA – TIPO 1
COTAS EM CENTIMETROS
ESCALA 1:50



PASSEIOS SC 281 – DRENAGEM – ETAPA 4 – TRECHO 5
ESTACAS DE 56+12.02 ATÉ 66
ESCALA 1:500

NOTAS:

1) VERIFICAR IN LOCO AS ENTRADAS DE VEÍCULOS PARA REBAIXO DO MEIO-FIO, DEVENDO ATENDER AO DISPOSTO NO PLANO DIRETOR DO MUNICÍPIO.

Tabela de Penas
ploteagem em

CDR	CDR	Penal
001	07	0.10
002	07	0.20
003	07	0.30
004	07	0.40
005	07	0.50
006	07	0.10
007	07	0.10
008	08	0.10
009	09	0.10
030	30	0.10
252	252	0.10
253	253	0.10
254	254	0.10

<p>PREFEITURA DE SÃO PEDRO DE ALCÂNTARA</p>	<p>PROJETO: PROJETO DE DRENAGEM</p> <p>OBRA LOCAL: SC-281</p> <p>REFERÊNCIA: CENTRO BOA PARADA - SÃO PEDRO DE ALCÂNTARA - SC</p>	<p>PD 02</p>
	<p>EQUIPE TÉCNICA:</p> <p>ENG. BRENNIVALBERT</p> <p>CREA/SC 101.151-6</p>	<p>PREFEITURA MUNICIPAL</p> <p>CNPJ 01.613.101.0001-09</p>
	<p>LEVANTAMENTO: BRENNINO</p> <p>DESENHO: BRENNINO</p> <p>DATA: ABRIL/2022</p> <p>ESCALA: INDICADA</p> <p>Nº:</p>	
	<p>PRIMEIRO: [assinatura]</p>	