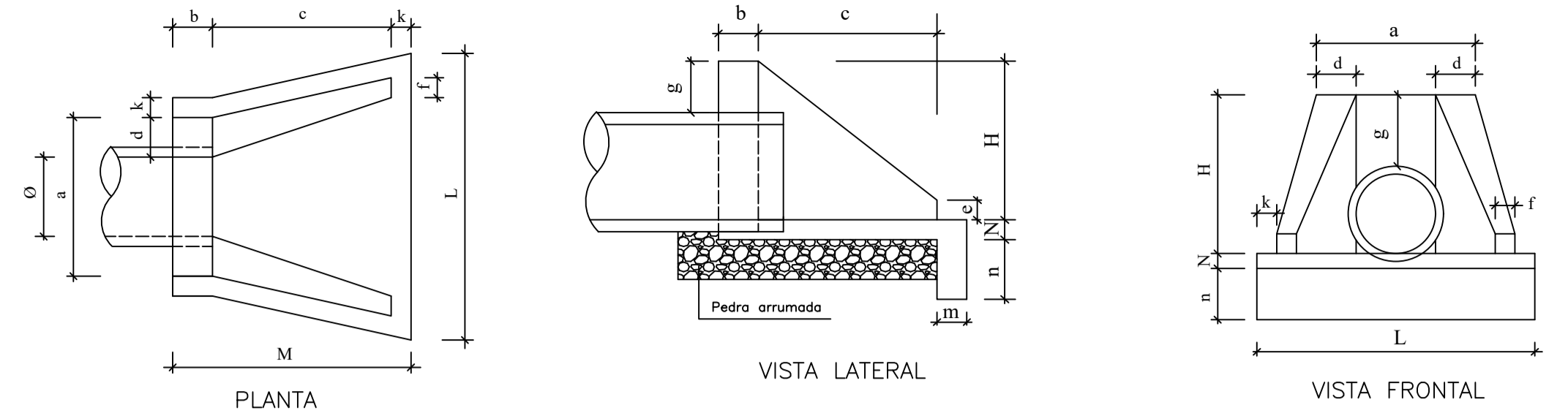


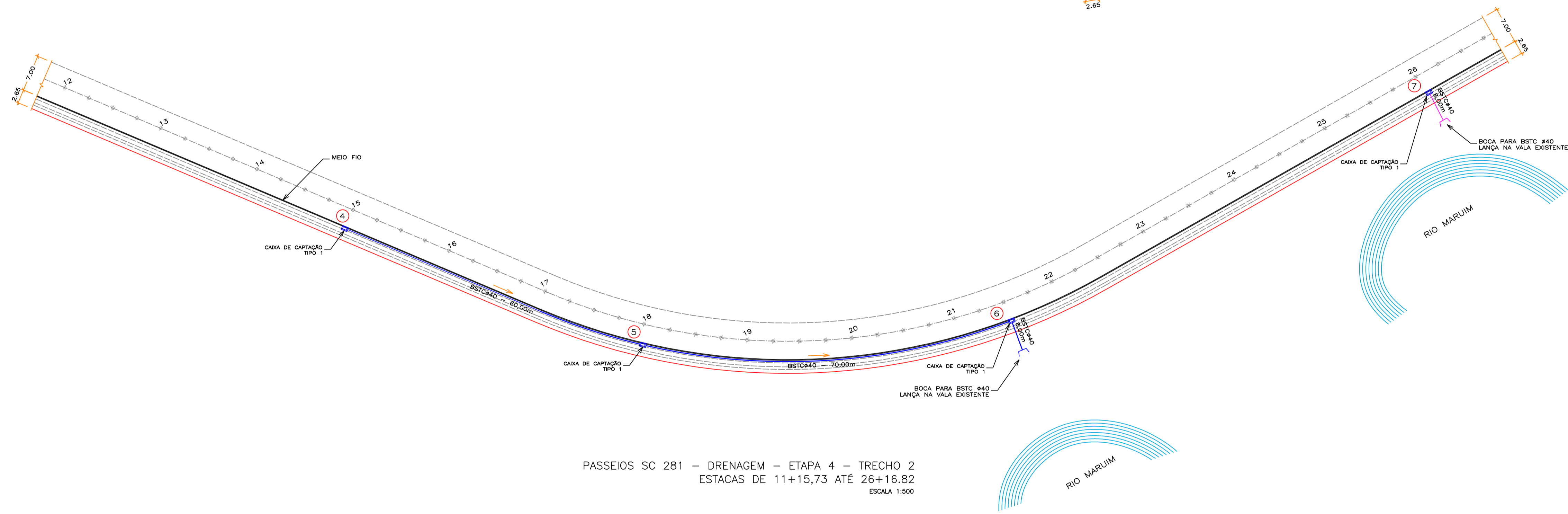
PASSEIOS SC 281 - DRENAGEM - ETAPA 4 - TRECHO 1
ESTACAS DE 3+3,00 ATÉ 11+15,73
ESCALA 1:500



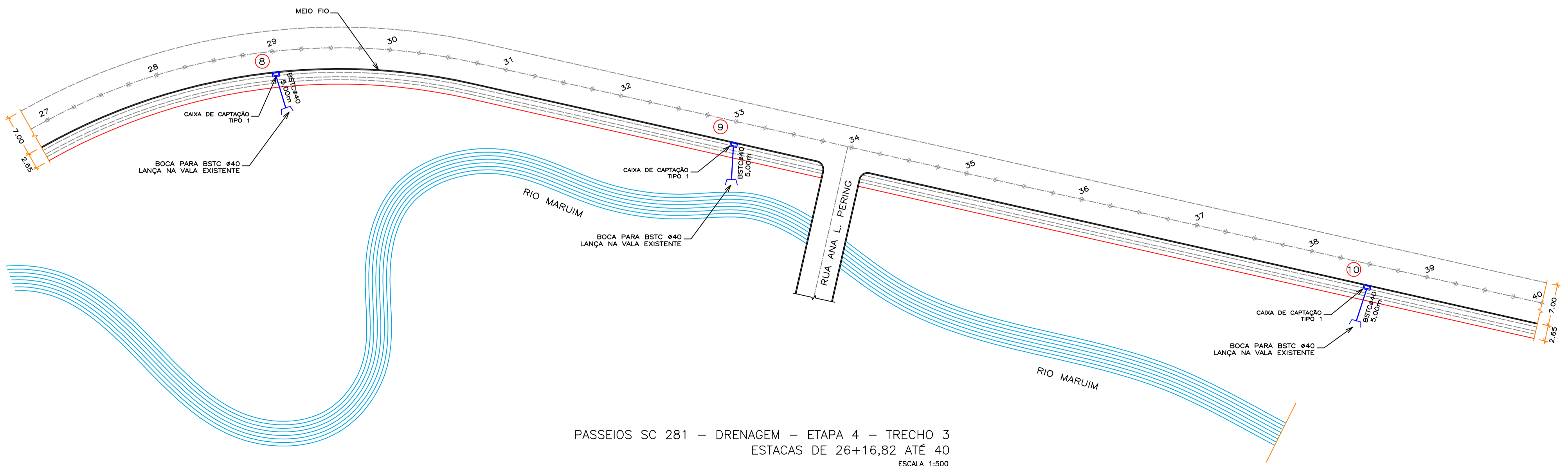
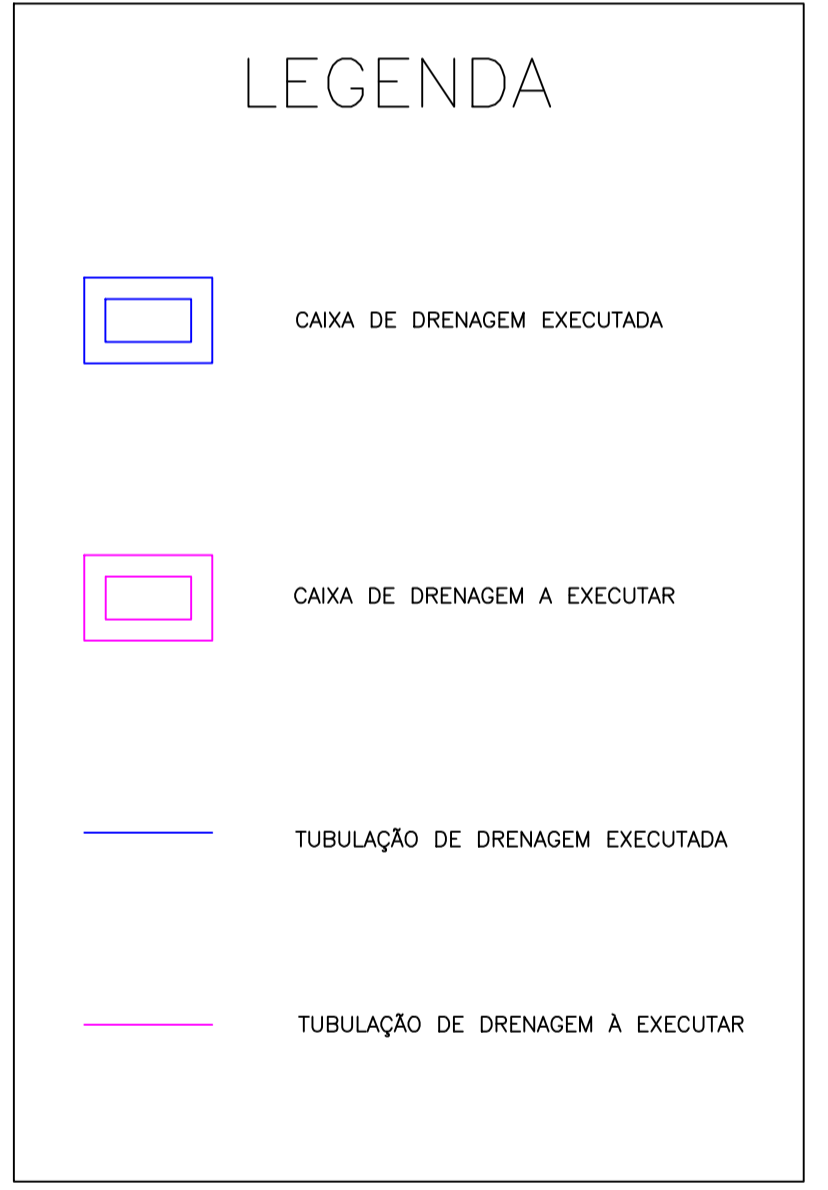
TIPO	TABELA														CONSUMO DE MATERIAL		
	a	b	c	d	e	f	g	k	m	n	H	L	M	N	Volume Concreto m ³	Forma m ²	Enrocamento Pedra Arrumada m ³
BSTC # 0,40 m	0,80	0,20	0,90	0,20	0,10	0,10	0,20	0,10	0,15	0,30	0,80	1,40	1,20	0,10	0,492	3,75	0,297
BSTC # 0,60 m	1,00	0,20	1,10	0,20	0,15	0,10	0,20	0,10	0,15	0,30	0,88	1,60	1,40	0,10	0,559	4,27	0,338
BSTC # 0,80 m	1,20	0,20	1,40	0,20	0,15	0,10	0,20	0,10	0,15	0,30	1,10	1,70	1,70	0,10	0,813	4,88	0,440
BSTC # 1,00 m	1,40	0,20	1,71	0,20	0,20	0,15	0,20	0,10	0,15	0,30	1,32	2,20	2,01	0,10	1,225	6,96	0,686
BSTC # 1,20 m	1,60	0,20	1,87	0,20	0,25	0,15	0,20	0,10	0,15	0,30	1,63	2,46	2,17	0,10	1,393	9,52	0,836
BSTC # 1,50 m	2,10	0,20	2,30	0,30	0,30	0,20	0,20	0,10	0,15	0,30	1,85	3,00	2,60	0,10	2,580	14,32	1,325

OBSERVAÇÃO: 1- O CONSUMO DE MATERIAIS SE REFERE A UMA BOCA
2- UTILIZAR CONCRETO FCK = 20 Mpa

PADRÃO DE BOCAS DE BSTC
COTAS EM METROS
SEM ESCALA



PASSEIOS SC 281 - DRENAGEM - ETAPA 4 - TRECHO 2
ESTACAS DE 11+15,73 ATÉ 26+16,82
ESCALA 1:500



PASSEIOS SC 281 - DRENAGEM - ETAPA 4 - TRECHO 3
ESTACAS DE 26+16,82 ATÉ 40
ESCALA 1:500

NOTAS:
1) VERIFICAR IN LOCO AS ENTRADAS DE VEÍCULOS PARA REBAIXO DO MEIO-FIO, DEVENDO ATENDER AO DISPOSTO NO PLANO DIRETOR DO MUNICÍPIO.

<p>PREFEITURA DE SÃO PEDRO DE ALCÂNTARA</p>	<p>PROJETO DE DRENAGEM</p> <p>ORÇAMENTO: SC-281</p> <p>REFERÊNCIA: CENTRO: BOA PARADA - SÃO PEDRO DE ALCÂNTARA - SC</p> <p>ASBUILT</p>	<p>PD 01 02</p>
	<p>ENGR. BRENNNO VILPERT</p> <p>CREA 186.851-6</p>	<p>PREFEITURA MUNICIPAL</p> <p>CNPJ 01.813.101/0001-09</p>
	<p>LEVANTAMENTO: BRENNNO</p> <p>DESENHO: BRENNNO</p> <p>DATA: ABRIL/2022</p> <p>ESCALA: INDICADA</p>	<p>Nº</p>
	<p>PLANO LEGISLATIVO: FRENTEIRA KRYNEN</p> <p>P. Anexo</p> <p>www.spedroalcantara.sc.br</p>	

Tabela de Penas plotagem em Preto

CDR	CAN	Penal
001	07	0.10
002	07	0.20
003	07	0.30
004	07	0.40
005	07	0.50
006	07	0.10
007	07	0.10
008	08	0.10
009	09	0.10
030	30	0.13
252	252	0.10
253	253	0.10
254	254	0.10