



**GOVERNO MUNICIPAL DE SÃO PEDRO DE ALCÂNTARA
SECRETARIA DE PLANEJAMENTO URBANO**

**PROJETO BÁSICO EXECUTIVO DE INFRAESTRUTURA URBANA
PROJETO DE PAVIMENTAÇÃO ASFÁLTICA
SÃO PEDRO DE ALCÂNTARA - SANTA CATARINA**

❖ **RUA GERAL DA ALTO VARGINHA**
❖ **EXTENSÃO - 1.649,89 METROS (82+9,89)**

VOLUME II

APRESENTAÇÃO

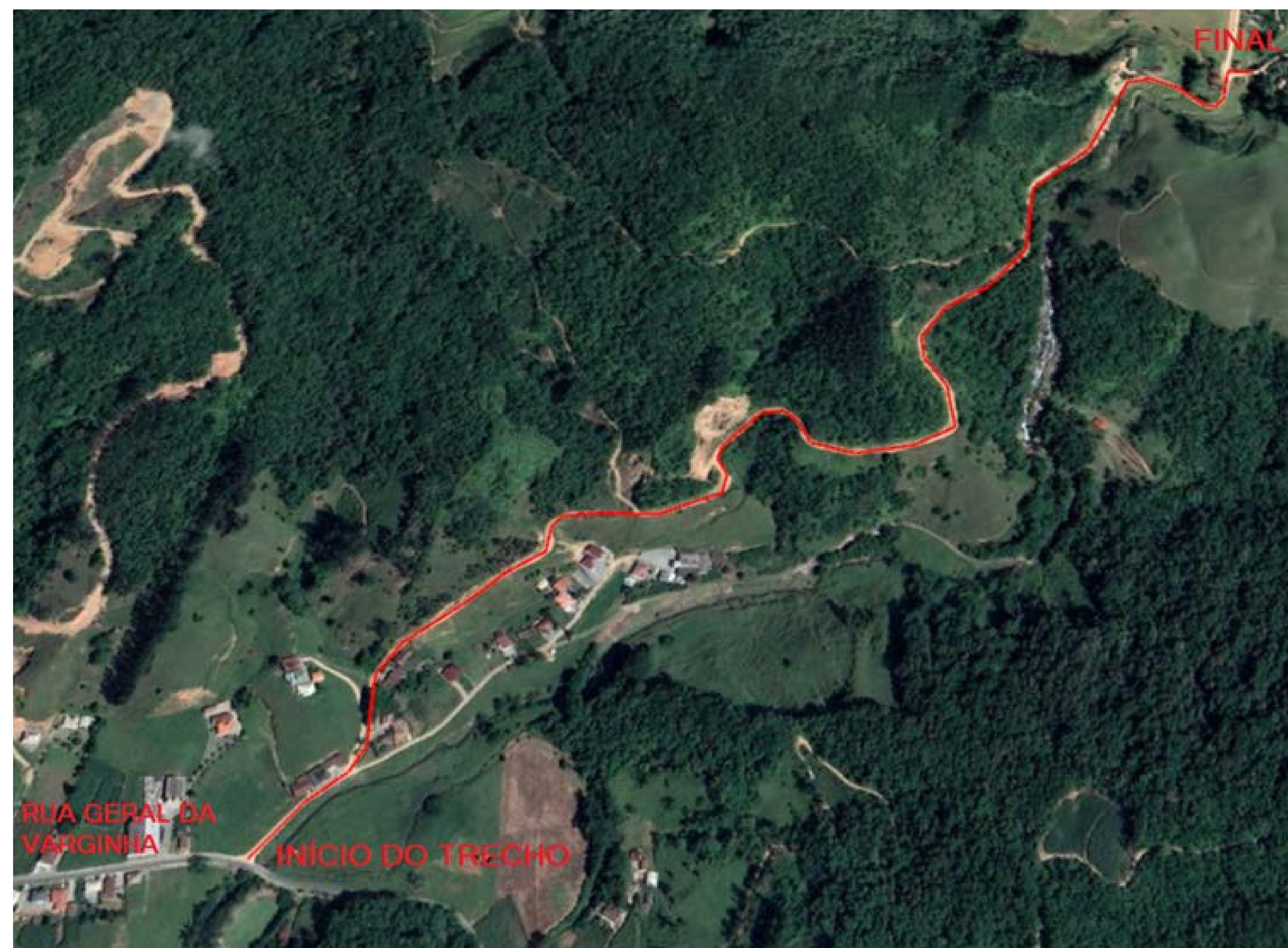
Este volume, denominado Projeto Básico Executivo de Engenharia, contém os trabalhos composto por detalhes gráficos dos serviços executados, com exposição dos estudos feitos e as soluções adotadas no trecho de pavimentação asfáltica, no interior da cidade de São Pedro de Alcântara-SC, estudos esses realizados em um trecho de região montanhosa, em uma área rural. Os serviços ora apresentados, cujas principais referências são:

- Projeto Geométrico;
- Projeto de Pavimentação;
- Projeto de Drenagem;
- Projeto de Sinalização.

❖ **Obra: ESTRADA GERAL DA ALTO VARGINHA**

❖ **Extensão: 1.649,89 METROS (82+9,89)**

MAPA DE SITUAÇÃO

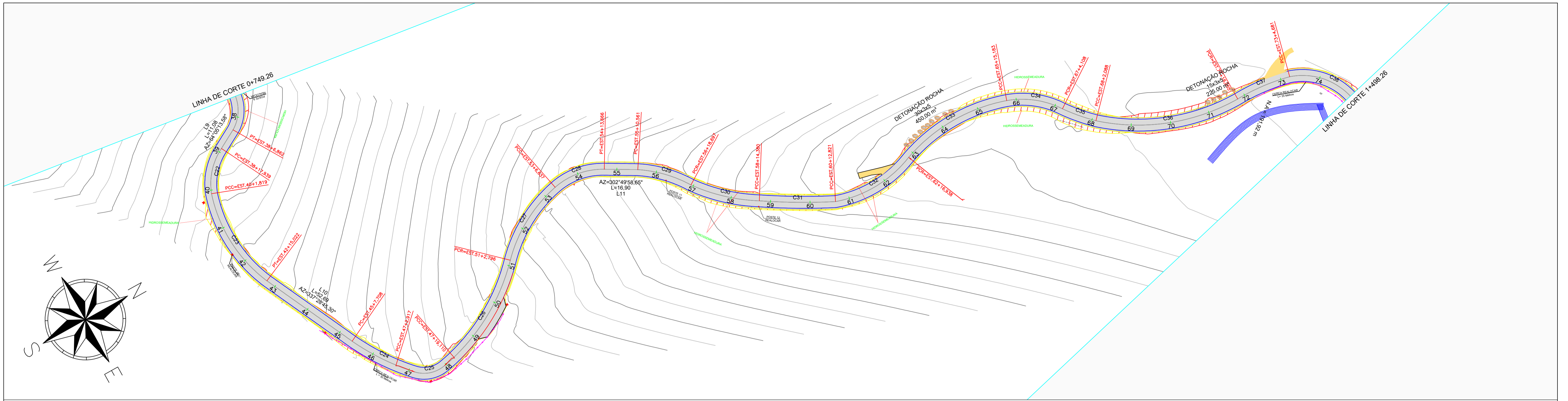


CARACTERÍSTICAS TÉCNICAS

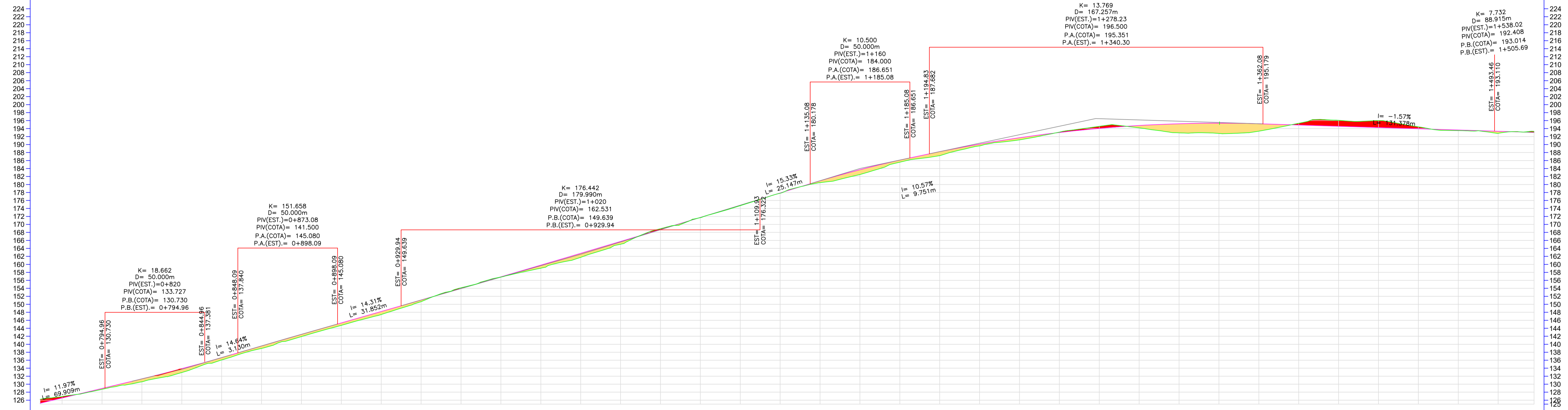
Relevo	Montanhoso
Classe do projeto	Classe III
Velocidade diretriz	40 km/h
Largura da faixa de rolamento lado esquerdo	3,00 metros
Largura da faixa de rolamento lado esquerdo	3,00 metros
Tipo de pavimento/revestimento	Pavimentação Asfáltica



01 - PROJETO GEOMÉTRICO

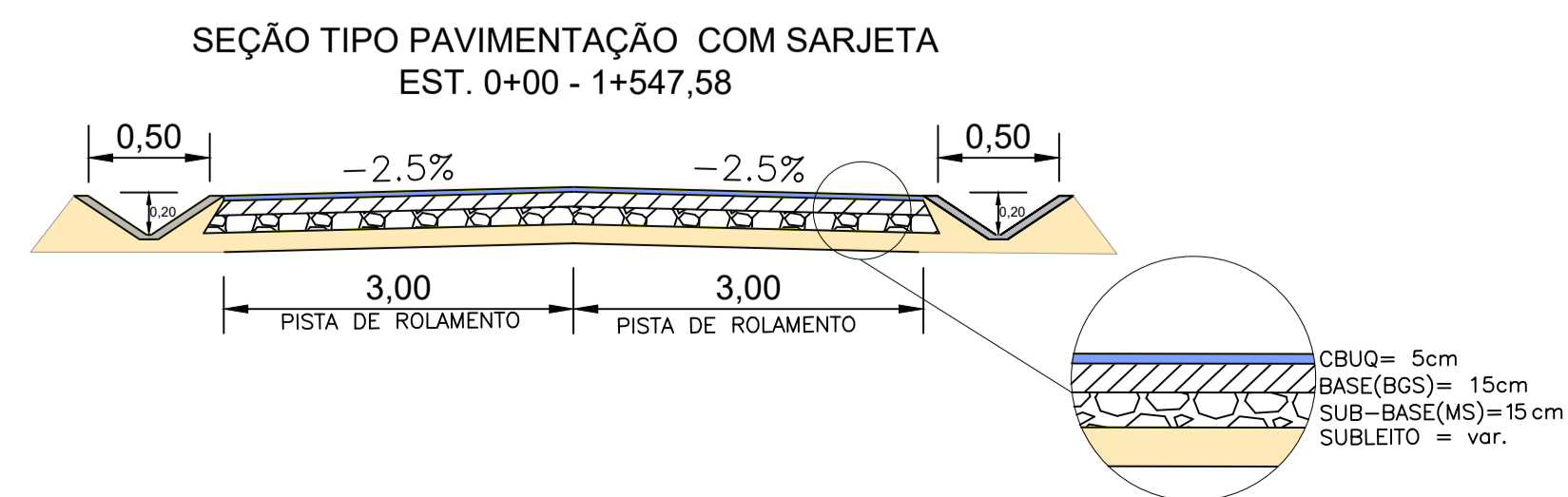


PERFIL ALINHAMENTO - ALTO VARGINHA



COTAS TERRENO/PROJETO	ESTACIONAMENTO	CORTE	ATERRO
126.21	37	0.88	126.21
125.231	38	0.36	126.91
26.547	39	0.22	126.94
126.94	40	0.74	130.60
31.340	41	0.97	132.92
132.92	42	0.59	136.62
133.894	43	0.63	136.95
136.62	44	0.56	141.92
137.881	45	0.62	144.73
137.881	46	0.77	147.44
137.881	47	0.42	150.67
137.881	48	0.17	154.14
137.881	49	0.05	156.83
137.881	50	0.77	159.04
137.881	51	0.89	162.77
137.881	52	0.70	165.04
137.881	53	0.18	168.92
137.881	54	0.07	171.56
137.881	55	0.11	174.89
137.881	56	0.06	177.81
137.881	57	0.47	180.45
137.881	58	1.21	182.49
137.881	59	0.52	185.58
137.881	60	1.00	187.22
137.881	61	0.45	189.66
137.881	62	0.53	191.18
137.881	63	0.09	193.11
137.881	64	0.53	194.56
137.881	65	0.59	194.18
137.881	66	2.27	192.93
137.881	67	2.27	192.79
137.881	68	1.65	193.36
137.881	69	0.43	195.33
137.881	70	1.48	196.06
137.881	71	1.74	196.00
137.881	72	0.48	194.44
137.881	73	0.14	193.50
137.881	74	0.52	192.80
137.881	75	0.26	193.32

- EIXO PROJETADO
- MARCO DE APOIO
- POSTE
- CURVAS MESTRAS
- VEGETAÇÃO
- VALA EXISTENTE
- CURVAS SECUNDÁRIAS
- ÁRVORES
- TALUDE ATERRO
- CERCA
- MURO EXISTENTE
- TALUDE CORTE
- EDIFICAÇÃO
- DEFENSA METÁLICA
- GREIDE PROJETADO



ESTADO DE SANTA CATARINA
MUNICÍPIO DE SÃO PEDRO DE ALCÂNTARA
SECRETARIA DE PLANEJAMENTO

PROJETO BÁSICO EXECUTIVO DE ENGENHARIA DE INFRAESTRUTURA URBANA
RUA GERAL DA ALTO VARGINHA - SÃO PEDRO DE ALCÂNTARA/SC

DESCRIÇÃO: PROJETO GEOMÉTRICO	CONTEÚDO: ALINHAMENTO HORIZONTAL, TRAÇADO GEOMÉTRICO, PERFIL LONGITUDINAL, ALINHAMENTO VERTICAL, CURVAS VERTICAIS E HORIZONTAIS.	DATA: JULHO 2021	FOLHA: 02/07
ÁREA TOTAL: 11.512,92 m²	ESCALA: 1/1000	RESPONSÁVEL TÉCNICO: NATHAN RICARDO LUIZ ENG. CIVIL - CREA/SC: 174738-0	
CONTRATANTE: MUNICÍPIO DE SÃO PEDRO DE ALCÂNTARA CNPJ: 01.613.101/0001-09			

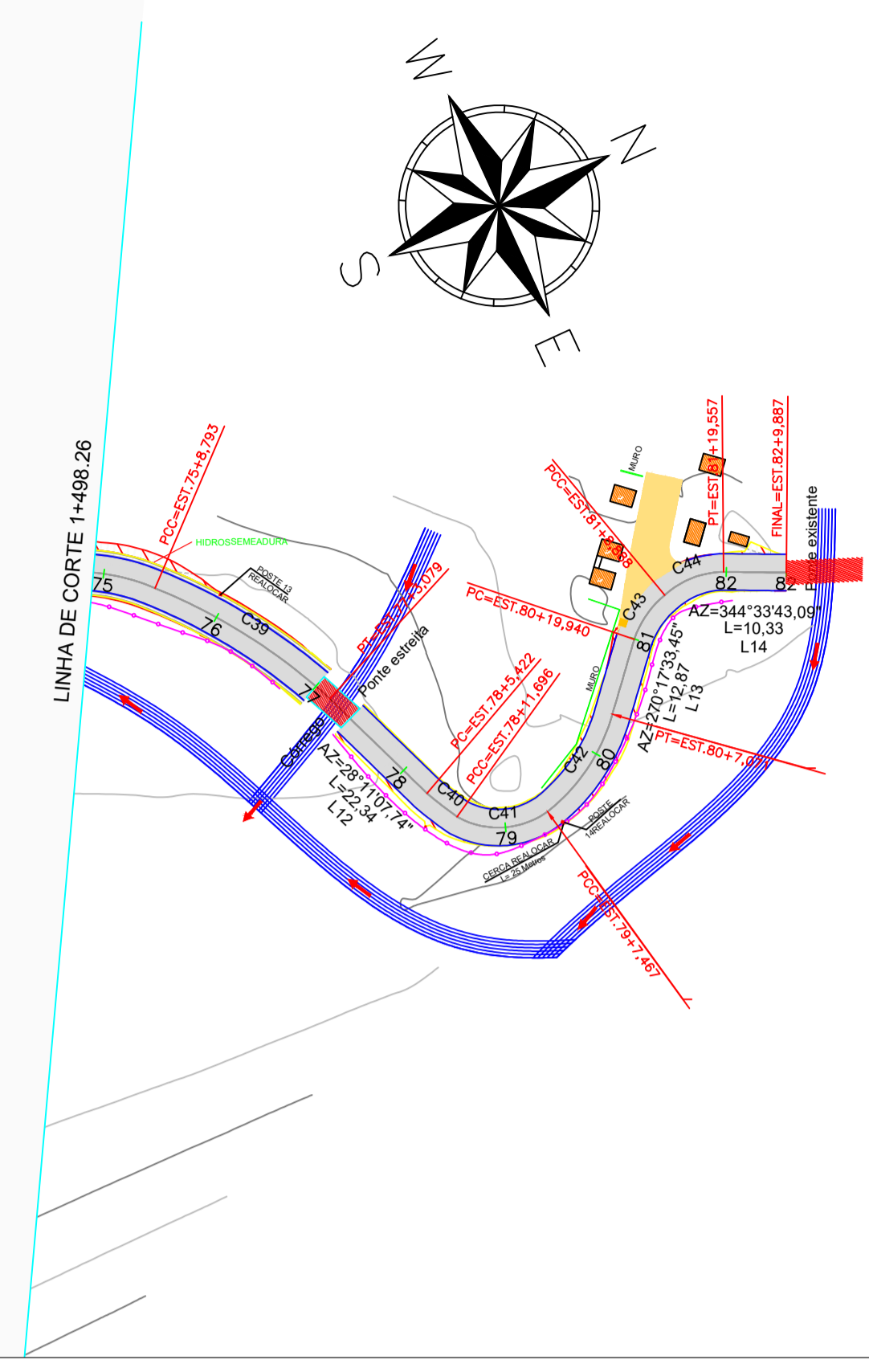
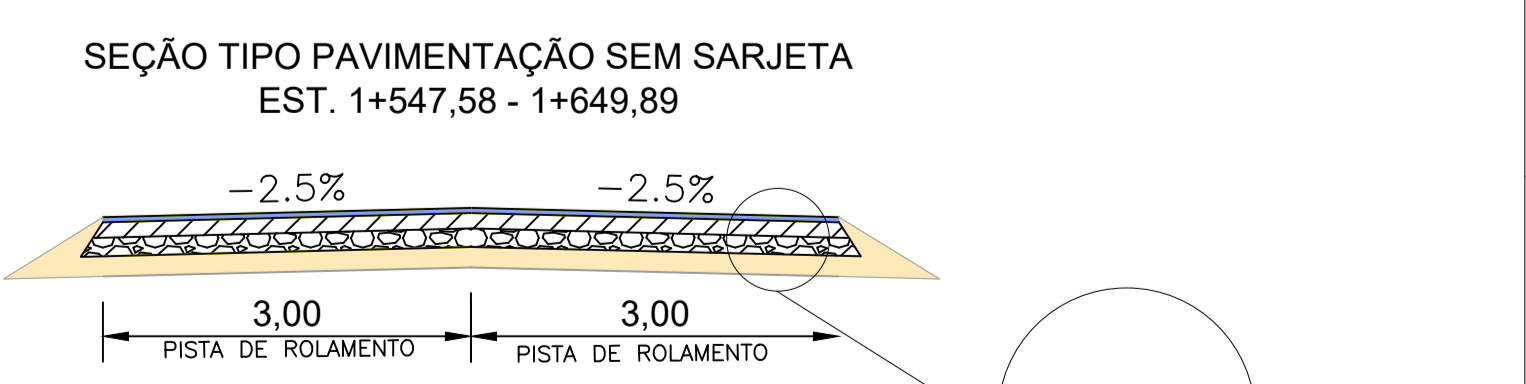
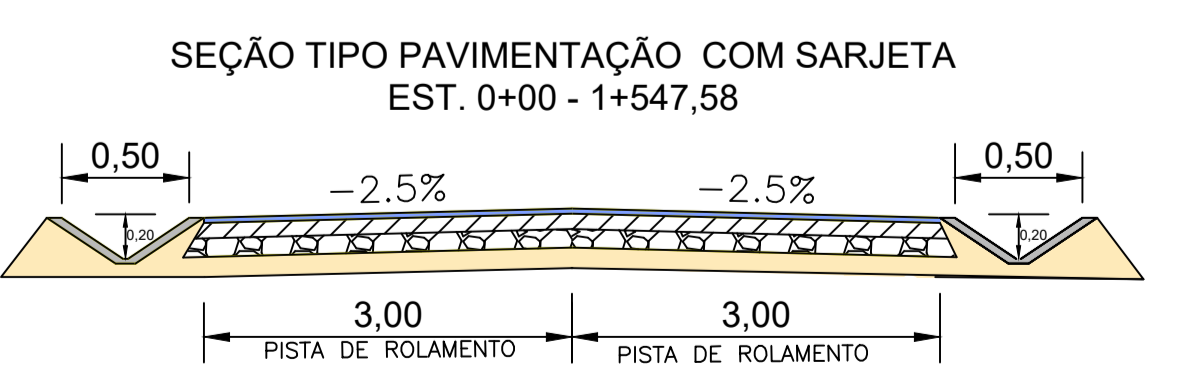
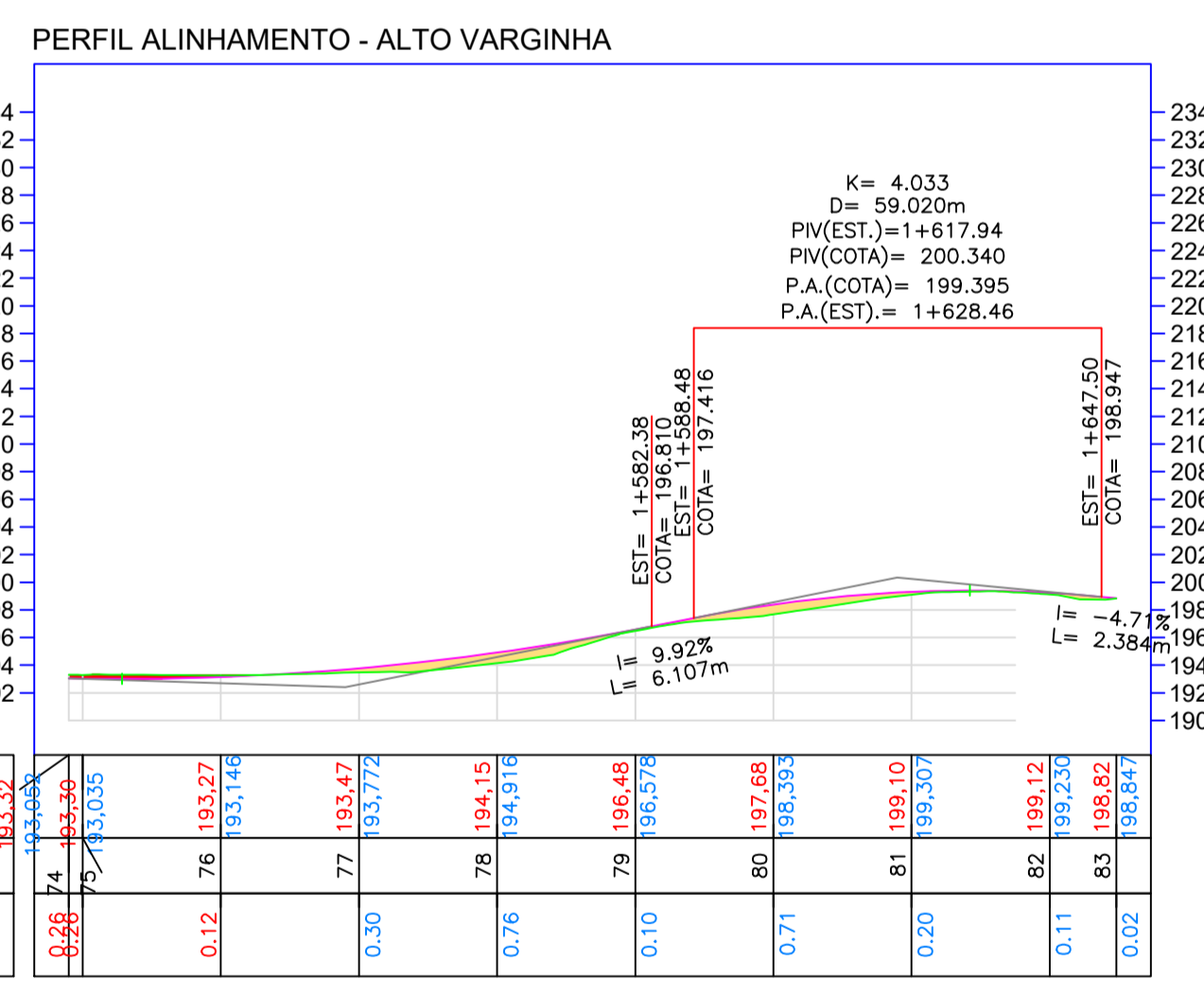


TABELA DE CURVAS DO ALINHAMENTO											
CURVAS	AC	R (m)	T (m)	D (m)	PC	PT	PONTO	PC	PI	PT	
C1	15°43'18.0"	170,660	20,571	43,945	2+185,6	4+175,9	N	694329,280	694330,750	694332,280	
C2	17°22'31.4"	85,930	8,509	17,020	4+12,815	9+87,8	E	694330,150	694331,815	694334,477	
C3	12°11'38.80"	123,150	13,152	26,254	9+87,8	8+10,079	N	694334,477	694337,178	694338,306	
C4	42°08'43.3"	83,235	32,272	61,225	8+16,879	8+11,304	E	694338,306	694340,309	694342,309	
C5	41°41'52.44"	46,287	17,652	35,894	8+17,304	8+11,868	N	694340,309	694342,309	694344,309	
C6	39°08'11.74"	73,387	16,825	33,396	12+88,8	13+14,136	N	694344,309	694346,309	694348,309	
C7	11°24'46.13"	284,128	28,382	56,764	12+14,136	18+10,732	E	694348,309	694350,309	694352,309	
C8	8°14'48.73"	411,753	31,310	62,620	18+10,732	19+13,231	N	694352,309	694354,309	694356,309	
C9	9°17'06.18"	121,454	8,878	17,757	19+13,231	20+12,843	N	694356,309	694358,309	694360,309	
C10	30°08'44.83"	19,274	8,279	16,557	20+12,843	21+8,814	N	694360,309	694362,309	694364,309	
C11	12°05'25.24"	68,817	7,179	14,354	21+8,814	22+4,117	E	694364,309	694366,309	694368,309	
C12	48°49'13.71"	8,337	4,227	7,866	22+4,117	22+12,073	N	694368,309	694370,309	694372,309	
C13	38°41'11.61"	28,217	9,905	19,810	23+6,463	23+19,845	N	694372,309	694374,309	694376,309	
C14	28°29'35.32"	166,853	16,734	33,468	23+19,845	23+18,833	N	694376,309	694378,309	694380,309	
C15	16°18'48.02"	16,272	2,300	4,600	30+13,776	30+13,776	N	694380,309	694382,309	694384,309	
C16	58°52'23.88"	17,887	6,702	13,404	30+13,776	31+11,558	E	694384,309	694386,309	694388,309	
C17	6°38'29.38"	137,468	8,378	16,756	32+6,521	32+17,255	N	694388,309	694390,309	694392,309	
C18	68°17'05.78"	17,280	6,176	12,352	32+17,255	32+17,830	N	694392,309	694394,309	694396,309	
C19	9°42'46.61"	118,950	10,274	20,548	38+9,815	38+9,815	N	694396,309	694398,309	694400,309	
C20	7°04'38.42"	147,889	8,148	16,296	38+9,815	38+7,888	N	694400,309	694402,309	694404,309	

TABELA DE CURVAS DO ALINHAMENTO											
CURVAS	AC	R (m)	T (m)	D (m)	PC	PT	PONTO	PC	PI	PT	
C21	11°21'39.43"	18,889	29,623	59,246	38+7,888	38+6,862	N	694404,309	694406,309	694408,309	
C22	42°37'58.38"	32,182	12,582	25,164	38+7,888	40+1,818	N	694408,309	694410,309	694412,309	
C23	41°18'24.18"	73,883	27,816	55,632	40+1,818	42+15,022	N	694412,309	694414,309	694416,309	
C24	18°39'12.18"	119,227	17,738	35,476	42+15,022	47+2,917	N	694416,309	694418,309	694420,309	
C25	58°18'12.79"	15,889	8,871	17,742	47+2,917	47+19,115	N	694420,309	694422,309	694424,309	
C26	39°29'58.68"	101,802	32,568	65,136	47+19,115	51+2,798	N	694424,309	694426,309	694428,309	
C27	33°34'48.48"	74,398	22,364	44,728	51+2,798	59+6,637	N	694428,309	694430,309	694432,309	
C28	42°32'23.48"	36,304	14,987	29,974	59+6,637	59+13,959	N	694432,309	694434,309	694436,309	
C29	24°18'23.78"	64,844	14,295	28,590	59+13,959	56+18,697	N	694436,309	694438,309	694440,309	
C30	22°02'32.72"	82,885	10,365	20,730	56+18,697	56+14,360	N	694440,309	694442,309	694444,309	
C31	6°42'58.87"	107,144	10,242	20,484	56+14,360	60+12,821	N	694444,309	694446,309	694448,309	
C32	41°18'41.01"	61,187	23,987	47,974	60+12,821	62+18,939	N	694448,309	694450,309	694452,309	
C33	38°40'14.22"	88,289	30,281	60,562	62+18,939	65+15,183	N	694452,309	694454,309	694456,309	
C34	38°40'14.22"	48,821	14,961	29,922	65+15,183	67+4,168	N	694456,309	694458,309	694460,309	
C35	10°18'44.38"	88,888	9,814	19,628	67+4,168	68+2,368	N	694460,309	694462,309	694464,309	
C36	41°18'46.10"	102,583	38,874	77,748	68+2,368	71+16,025	N	694464,309	694466,309	694468,309	
C37	59°38'56.12"	105,052	14,482	28,964	71+16,025	73+4,681	N	694468,309	694470,309	694472,309	
C38	39°27'59.17"	133,056	20,481	40,962	73+4,681	75+9,763	N	694472,309	694474,309	694476,309	
C39	20°19'52.00"	66,841	17,224	34,448	75+9,763	77+0,079	N	694476,309	694478,309	694480,309	
C40	47°40'54.32"	77,215	3,138	6,276	78+0,079	78+1,086	N	694480,309	694482,309	694484,309	

TABELA DE CURVAS DO ALINHAMENTO											
CURVAS	AC	R (m)	T (m)	D (m)	PC	PT	PONTO	PC	PI	PT	
CA1	63°32'24.77"	13,791	8,874	17,747	78+11,886	79+7,497	N	694484,309	694486,309	694488,309	
CA2	30°54'41.71"	31,133	10,139	20,278	79+7,497	80+7,071	N	694488,309	694490,309	694492,309	
CA3	31°32'23.84"	16,212	4,981	9,962	80+7,071	81+6,888	N	694492,309	694494,309	694496,309	
CA4	41°08'32.70"	14,275	5,889	11,778	81+6,888	81+10,923	N	694496,309	694498,309	694500,309	

TABELA DE TANGENTES											
TANGENTE	COMPROMENTO (m)	AZIMUTE	COORDENADAS INICIO	COORDENADAS FINAL	ESTACA INICIO	ESTACA FINAL					
L1	40,854	N03°22'22.15"W	N=694430,372 E=71535,951	N=694430,288 E=71533,337	0+0	2+1					
L2	11,016	N01°38'33.58"W	N=694432,366 E=71531,897	N=694430,890 E=71531,090	4+2	13+3					
L3	8,870	N02°47'21.86"W	N=694434,930 E=71531,897	N=694430,230 E=71522,389	11+1	12+1					
L4	8,420	N41°50'12.38"W	N=694434,922 E=71524,828	N=694432,260 E=71524,384	22+10	23+0					
L5	41,419	N02°17'34.12"W	N=694436,980 E=71524,828	N=694430,215 E=71527,858	29+20	30+1					
L6	10,307	N02°17'34.12"W	N=694438,040 E=71527,858	N=694430,740 E=71527,858	31+12	30+9					
L7	8,962	N68°00'20.81"W	N=694438,040 E=71527,858	N=694434,414 E=71527,858	31+12	30+9					
L8	11,884	N48°07'56.87"W	N=694440,100 E=71527,858	N=694436,030 E=71527,858	33+18	30+6					
L9	11,077	N04°00'13.88"W	N=694442,160 E=71527,858	N=694438,040 E=71527,858	38+7	38+8					
L10	32,888	N02°31'14.70"W	N=694444,220 E=71527,858	N=694430,201 E=71527,858	42+10	45+8					
L11	78,885	N02°31'14.70"W	N=694446,280 E=71527,858	N=694432,260 E=71527,858	54+14	55+11					
L12	22,243	N02°11'07.74"W	N=694448,340 E=71527,858	N=694440,300 E=71527,858	77+3	78+5					
L13	12,869	N48°42'26.50"W	N=694450,400 E=71527,858	N=694442,320 E=71527,858	80+7	80+20					
L14	10,330	N10°28'16.97"W	N=694452,460 E=71527,858	N=694454,420 E=71527,858	81+20	83+0					



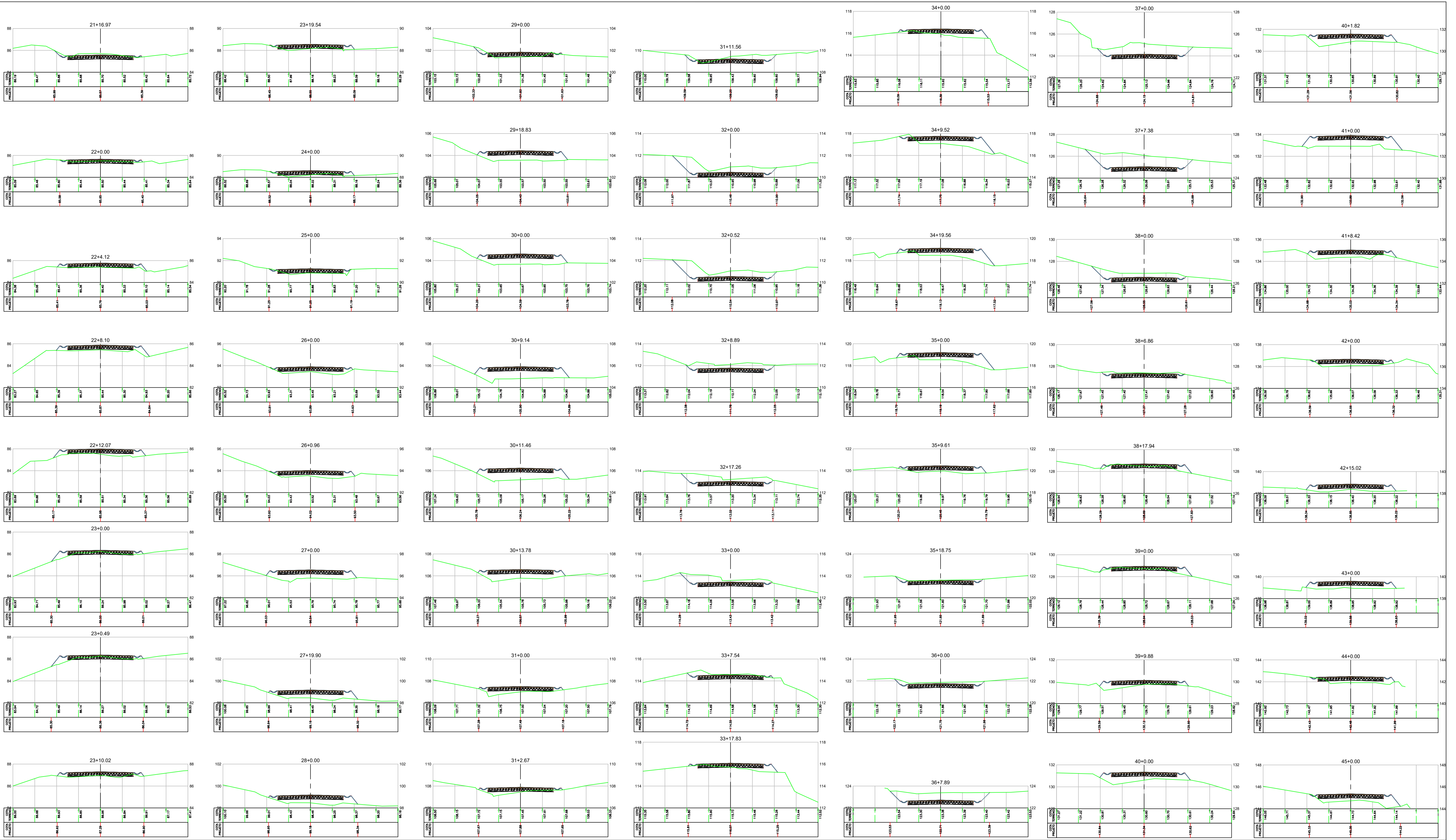
ESTADO DE SANTA CATARINA
MUNICÍPIO DE SÃO PEDRO DE ALCANTARA
SECRETARIA DE PLANEJAMENTO

PROJETO BÁSICO EXECUTIVO DE ENGENHARIA DE INFRAESTRUTURA URBANA
RUA GERAL DA ALTO VARGINHA - SÃO PEDRO DE ALCANTARA/SC

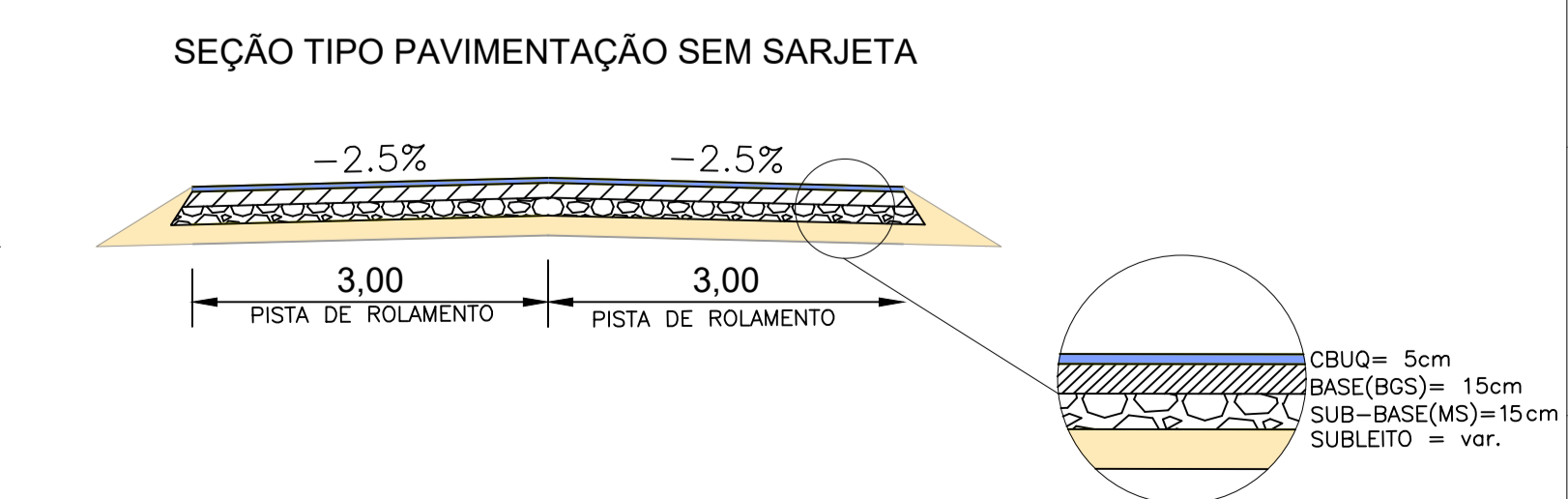
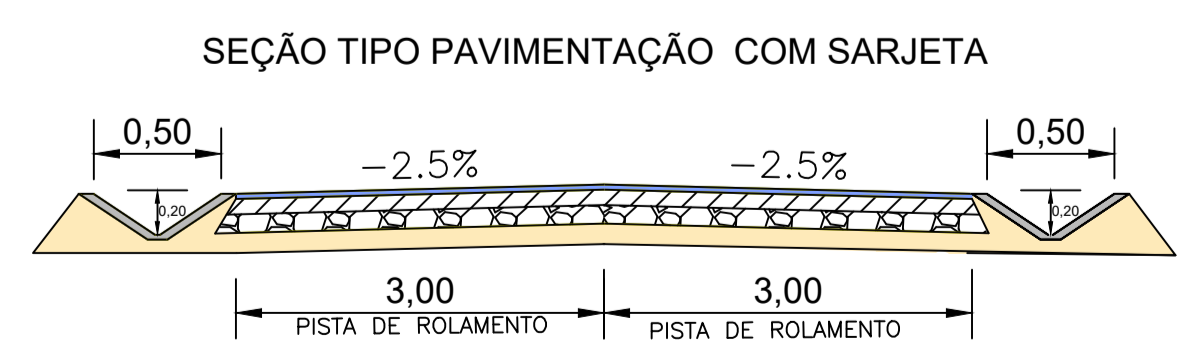
DESCRIÇÃO: PROJETO GEOMÉTRICO
ÁREA TOTAL: 11.512,92 m²
ESCALA: 1/1000
RESPONSÁVEL TÉCNICO: NATHAN RICARDO LUIZ
ENG.CIVIL - CREAS-0

CONTEÚDO: ALINHAMENTO HORIZONTAL, TRAÇADO GEOMÉTRICO, PERFIL LONGITUDINAL, ALINHAMENTO VERTICAL, CURVAS VERTICAIS E HORIZONTAIS.

DATA: JULHO 2021
FOLHA: 03/07
CONTRATANTE: MUNICÍPIO DE SÃO PEDRO DE ALCANTARA
CNPJ: 01.613.101/0001-09



- EIXO PROJETADO
- MARCO DE APOIO
- POSTE
- CURVAS MESTRAS
- VEGETAÇÃO
- VALA EXISTENTE
- ÁRVORES
- TALUDE ATERRO
- CURVAS SECUNDÁRIAS
- MURO EXISTENTE
- TALUDE CORTE
- CERCA
- DEFENSA METÁLICA
- GREIDE PROJETADO
- EDIFICAÇÃO



ESTADO DE SANTA CATARINA
MUNICÍPIO DE SÃO PEDRO DE ALCÂNTARA
SECRETARIA DE PLANEJAMENTO

PROJETO BÁSICO EXECUTIVO DE ENGENHARIA DE INFRAESTRUTURA URBANA
RUA GERAL DA ALTO VARGINHA - SÃO PEDRO DE ALCÂNTARA/SC

DESCRIÇÃO:
PROJETO GEOMÉTRICO

ÁREA TOTAL:
11.512,92 m²

RESPONSÁVEL TÉCNICO:
NATHAN RICARDO LUIZ
ENG.CIVIL - CREA/SC: 174738-0

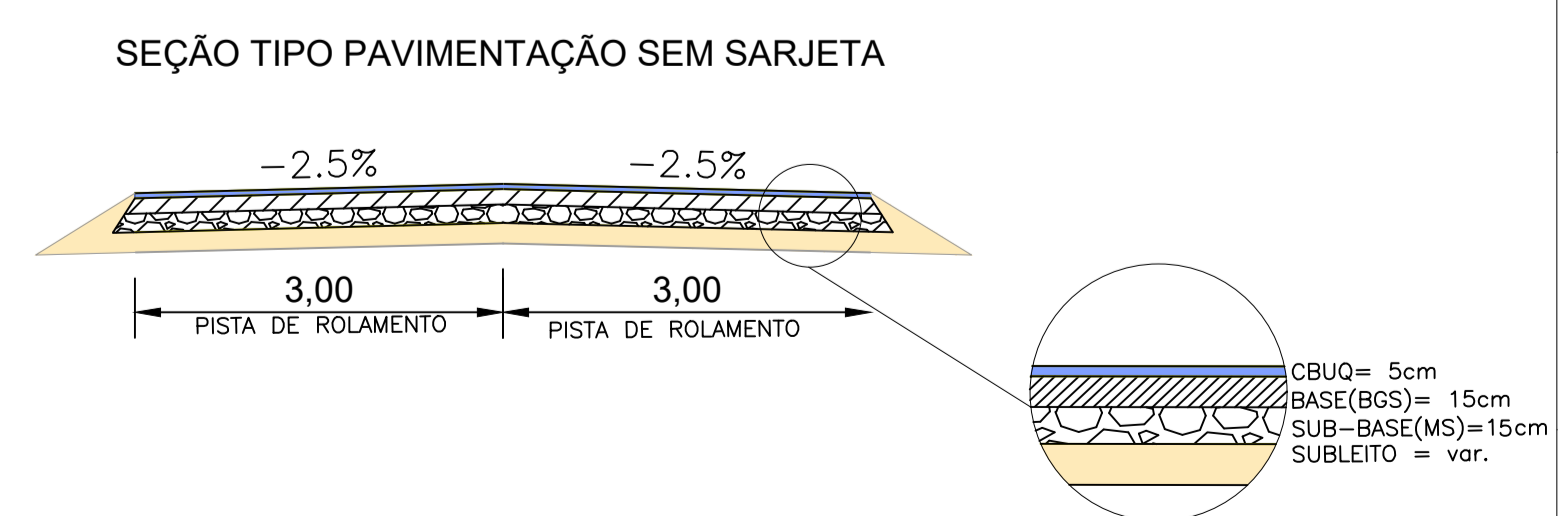
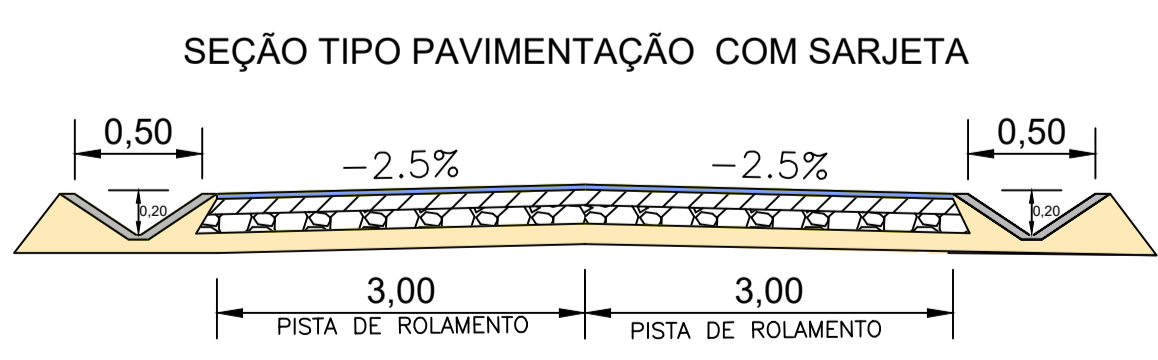
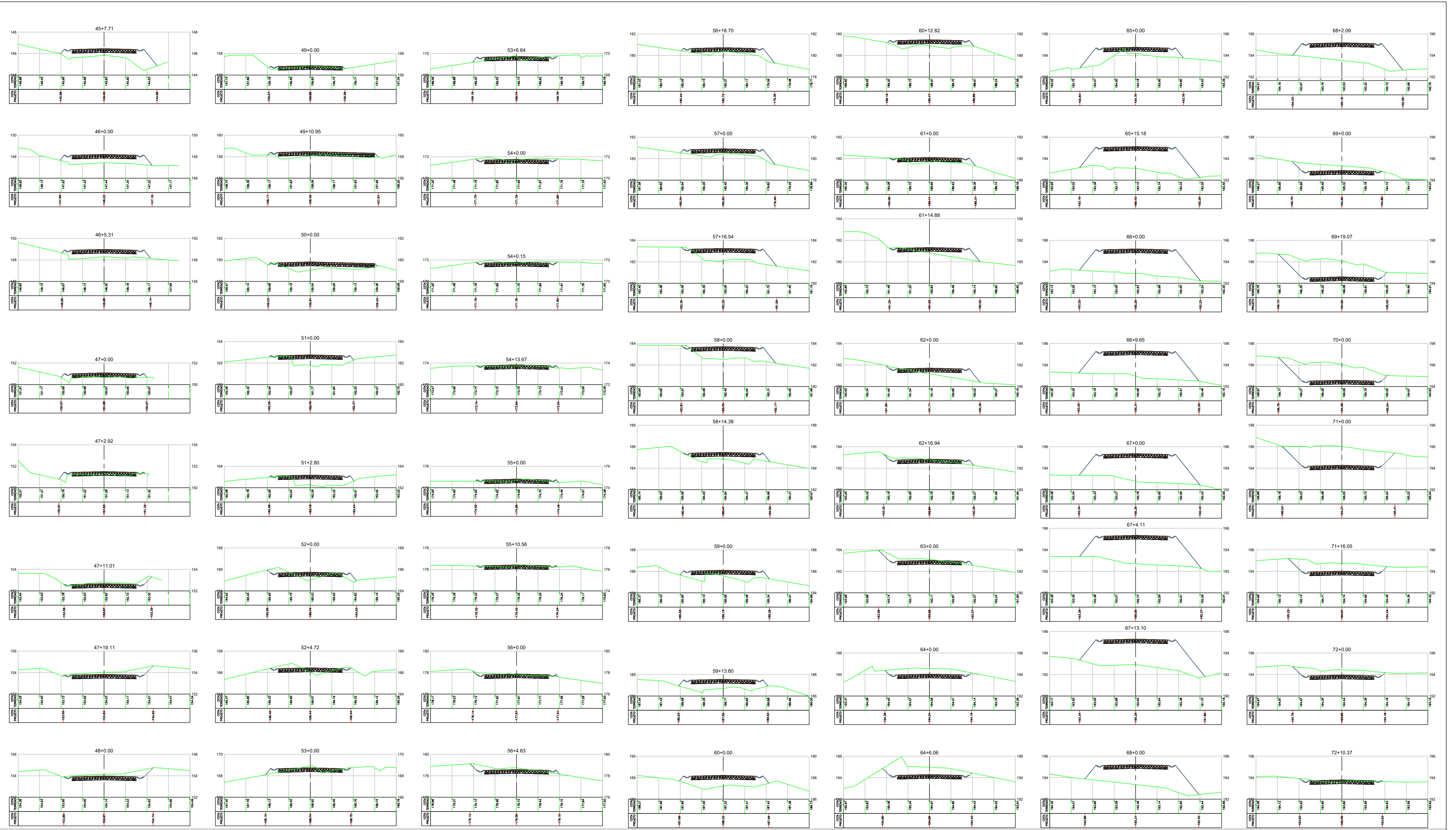
ESCALA:
1/1000

DATA:
JULHO 2021

CONTRATANTE:
MUNICÍPIO DE SÃO PEDRO DE ALCÂNTARA
CNPJ: 01.613.101/0001-09

CONTEÚDO:
ALINHAMENTO HORIZONTAL, TRAÇADO GEOMÉTRICO,
PERFIL LONGITUDINAL, ALINHAMENTO VERTICAL,
CURVAS VERTICAIS E HORIZONTAIS.

FOLHA:
05/07



ESTADO DE SANTA CATARINA
MUNICÍPIO DE SÃO PEDRO DE ALCANTARA
SECRETARIA DE PLANEJAMENTO

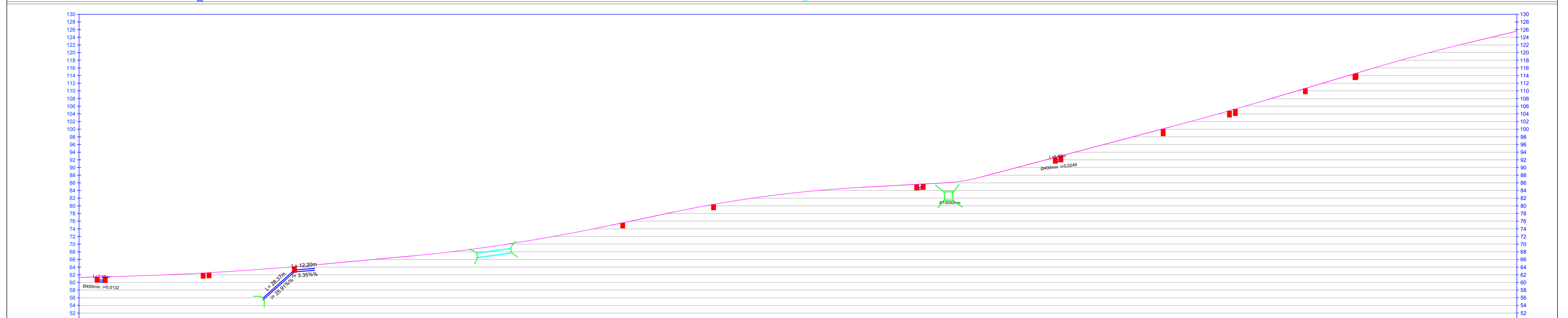
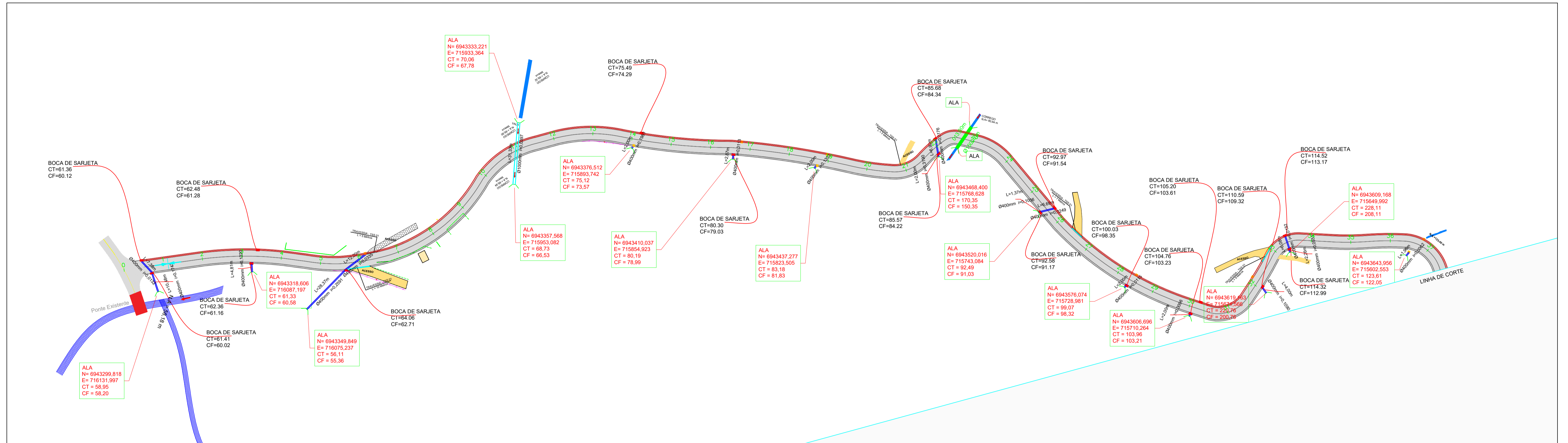
PROJETO BÁSICO EXECUTIVO DE ENGENHARIA DE INFRAESTRUTURA URBANA
RUA GERAL DA ALTO VARGINHA - SÃO PEDRO DE ALCANTARA/SC

DESCRIÇÃO: PROJETO GEOMÉTRICO
ÁREA TOTAL: 11.512,92 m²
RESPONSÁVEL TÉCNICO: NATHAN RICARDO LUIZ
ENG.CIVIL - CREA/SC: 174738-0

CONTEÚDO: ALINHAMENTO HORIZONTAL, TRAÇADO GEOMÉTRICO, PERFIL LONGITUDINAL, ALINHAMENTO VERTICAL, CURVAS VERTICAIS E HORIZONTAIS.
ESCALA: 1/1000
DATA: JULHO 2021
FOLHA: 06/07
CONTRATANTE: MUNICÍPIO DE SÃO PEDRO DE ALCANTARA
CNPJ: 01.613.101/0001-09



02 - PROJETO DE DRENAGEM/OAC



ESTACA	COTA DO TERRENO	COTA DO COLETOR	PROFUNDIDADE DO COLETOR	DIÂM. EM mm	DECLIV. EM m/m
0+00,00	61,36	60,12	1,24	0,400	0,01
0+15,00	61,41	60,02	1,39		
3+44,00	62,36	61,16	1,19	0,400	0,00
3+77,07	62,26	61,28	1,20	0,400	0,03
5	63,61	62,71	1,35		
5+12,65	64,05	62,71	1,35		
10	68,32			1,000	0,04
14+4,37	75,49	74,29	1,20	0,400	0,01
15	77,21				
16+11,87	80,30	79,03	1,26	0,400	0,01
20	84,54			2,000	0,00
21+18,05	85,57	84,22	1,35	0,400	0,02
22+11,52	85,08	84,34	1,34		
25	91,25			0,400	0,02
26+10,61	89,65	88,17	1,48		
27+11,57	92,07	91,24	1,40		
28+7,03	100,03	98,35	1,69	0,400	0,01
30+0,00	102,23	100,23	1,53	0,400	0,01
30+4,79	105,20	103,61	1,99		
32+1,39	110,59	108,32	1,27	0,400	0,01
33+7,88	114,82	112,99	1,88	0,400	0,01
35	119,19				

BOCA DE SARJETA (Red rectangle)

BOCA DE LOBO EXISTENTE PERMANECE. AMPLIAÇÃO DA TUBULAÇÃO EXISTENTE. REALIZAÇÃO DE REFORMA (Yellow rectangle)

TUBULAÇÃO DE CONCRETO 1500 mm (Green line)

TUBULAÇÃO DE CONCRETO 1000 mm (Blue line)

TUBULAÇÃO DE CONCRETO 400 mm (Purple line)

EXCO PROJETADO (Yellow line)

GREIDE PROJETADO (Pink line)

PONTO ALTO (Blue arrow pointing up)

PONTO BAIXO (Blue arrow pointing down)

ALA PROJETADA (Green line)

DRENO PROFUNDO (Red rectangle)

SARJETAS (Grey rectangle)

ESTADO DE SANTA CATARINA
MUNICÍPIO DE SÃO PEDRO DE ALCANTARA
SECRETARIA DE PLANEJAMENTO

PROJETO BÁSICO EXECUTIVO DE ENGENHARIA DE INFRAESTRUTURA URBANA
RUA GERAL DA ALTO VARGINHA - SÃO PEDRO DE ALCANTARA/SC

DESCRIÇÃO: PROJETO DRENAGEM

CONTEÚDO: SARJETAS, BUEIROS, TRAVESSIAS, ESPECIFICAÇÕES E DETALHAMENTOS DE DRENAGEM.

ÁREA TOTAL: 11.512,92 m²

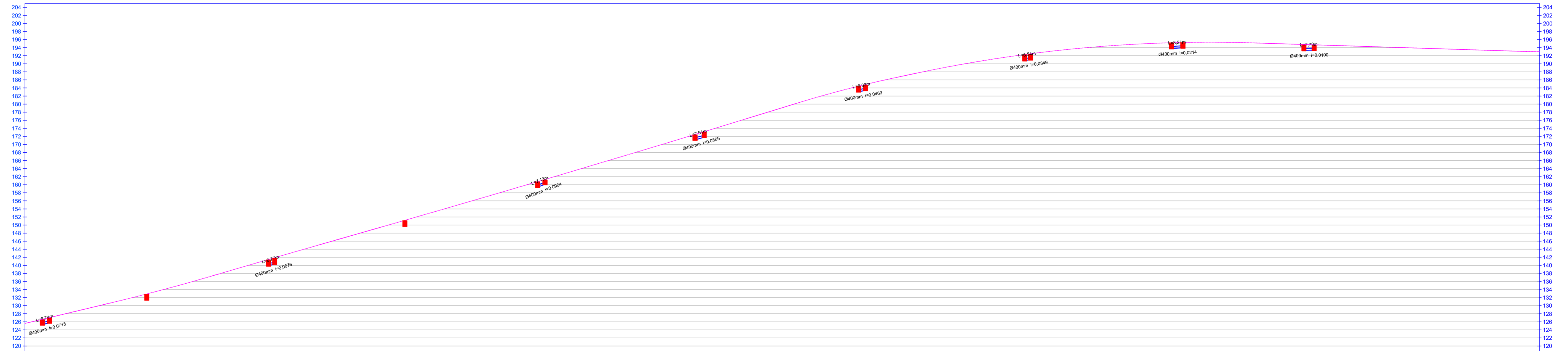
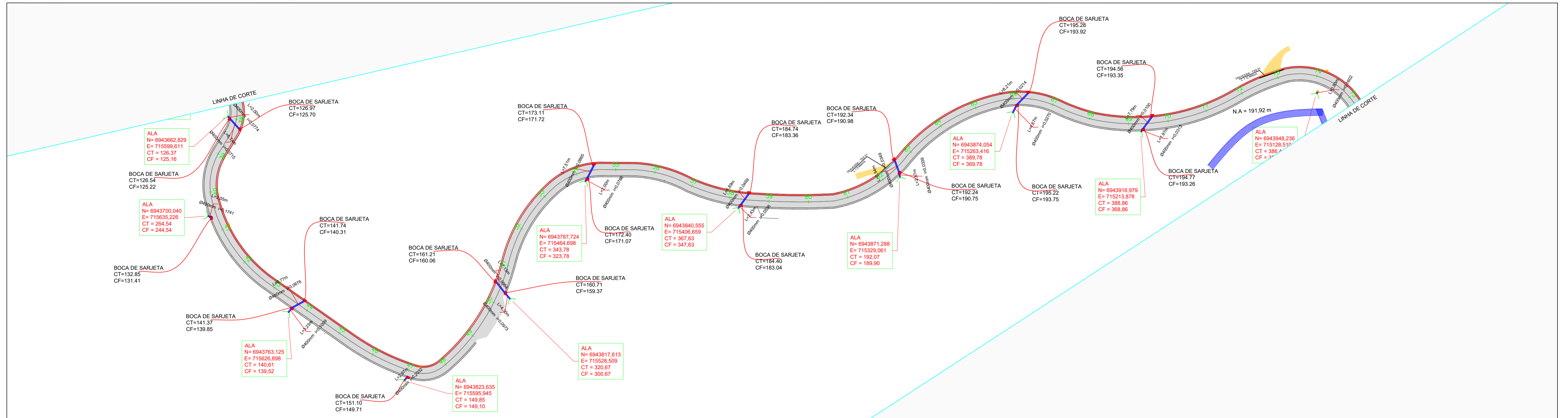
ESCALA: 1/1000

DATA: JULHO 2021

FOLHA: 01/03

RESPONSÁVEL TÉCNICO: NATHAN RICARDO LUIZ
ENG.CIVIL - CREA/SC: 174738-0

CONTRATANTE: MUNICÍPIO DE SÃO PEDRO DE ALCANTARA
CNPJ: 01.613.101/0001-09



PROFUNDIDADE DO COLETOR	1,32	1,32	1,44	1,52	1,24	1,40	1,33	1,39	1,36	1,37	1,47	1,51	1,21	1,03
COTA DO COLETOR	125,22	125,22	131,41	138,85	130,21	149,71	159,37	171,72	183,36	190,75	193,75	193,35	193,92	193,03
COTA DO TERRENO	126,54	126,54	131,34	141,37	146,55	151,10	159,81	172,40	184,40	192,24	194,77	194,56	194,58	194,58
ESTACA	38+0,57	38+4,13	40	43+13,10	45	47+0,07	50	54+4,74	58+4,05	62+4,55	66+1,45	69+7,14	70	75
DIÂM. EM mm	0,400	0,400	0,400	0,400	0,400	0,400	0,400	0,400	0,400	0,400	0,400	0,400	0,400	0,400
DECLIV. EM m/m	0,07	0,07	0,07	0,07	0,10	0,09	0,09	0,05	0,03	0,02	0,01	0,01	0,01	0,01

- BOCA DE SARJETA
- EIXO PROJETADO
- GREIDE PROJETADO
- BOCA DE LOBO EXISTENTE PERMANECE. AMPLIAÇÃO DA TUBULAÇÃO EXISTENTE. REALIZAÇÃO DE REFORMA
- TUBULAÇÃO DE CONCRETO 1500 mm
- TUBULAÇÃO DE CONCRETO 1000 mm
- TUBULAÇÃO DE CONCRETO 400 mm
- PONTO ALTO
- PONTO BAIXO
- ALA PROJETADA
- DRENO PROFUNDO
- SARJETA

ESTADO DE SANTA CATARINA
MUNICÍPIO DE ANTÔNIO CARLOS
SECRETARIA DE PLANEJAMENTO

PROJETO BÁSICO EXECUTIVO DE ENGENHARIA DE INFRAESTRUTURA URBANA
RUA GERAL DA ALTO VARGINHA - SÃO PEDRO DE ALCANTARA/SC

DESCRIÇÃO:
PROJETO DRENAGEM

ÁREA TOTAL:
11.512,92 m²

RESPONSÁVEL TÉCNICO:
NATHAN RICARDO LUIZ
ENG.CIVIL - CREA/SC: 174738-0

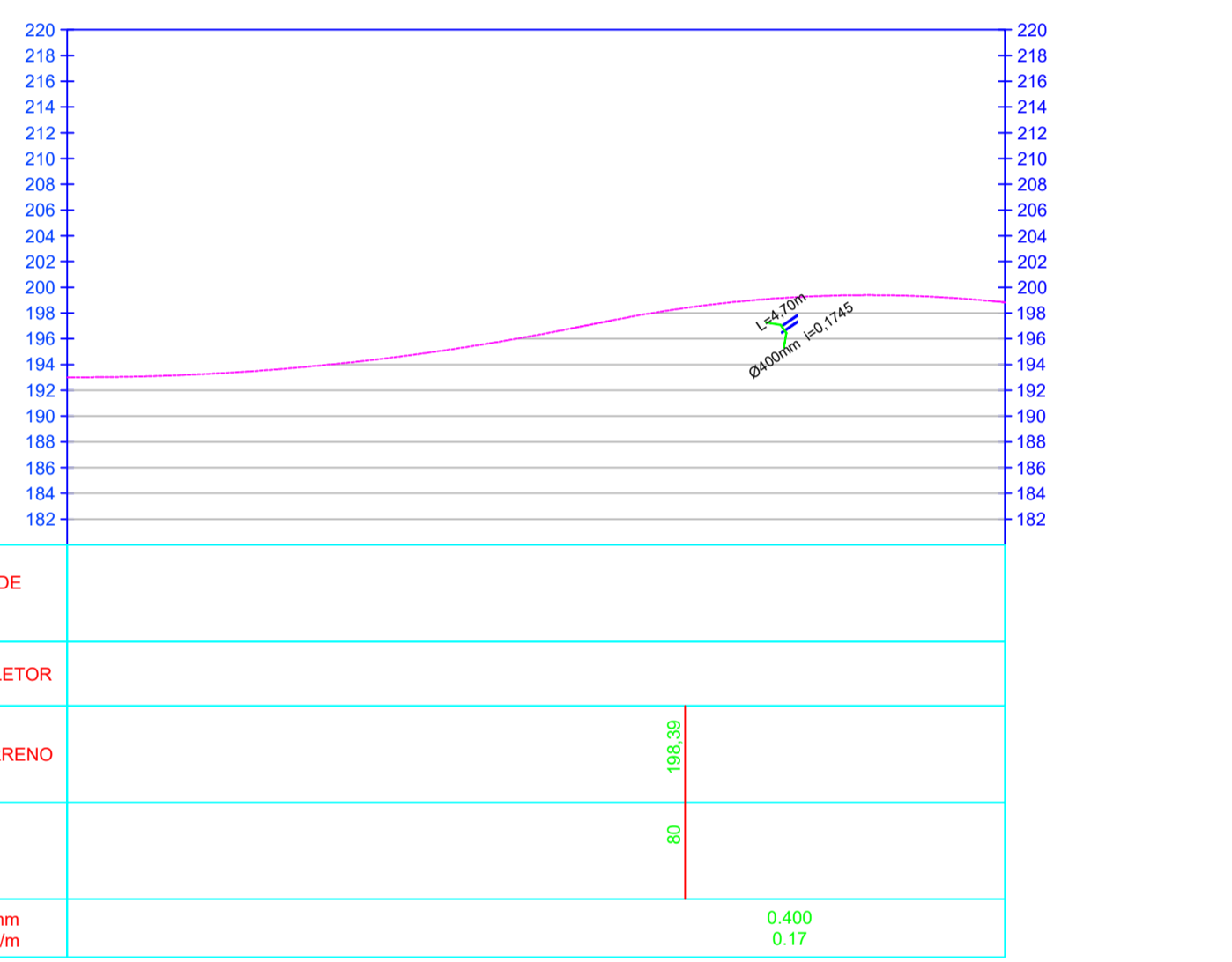
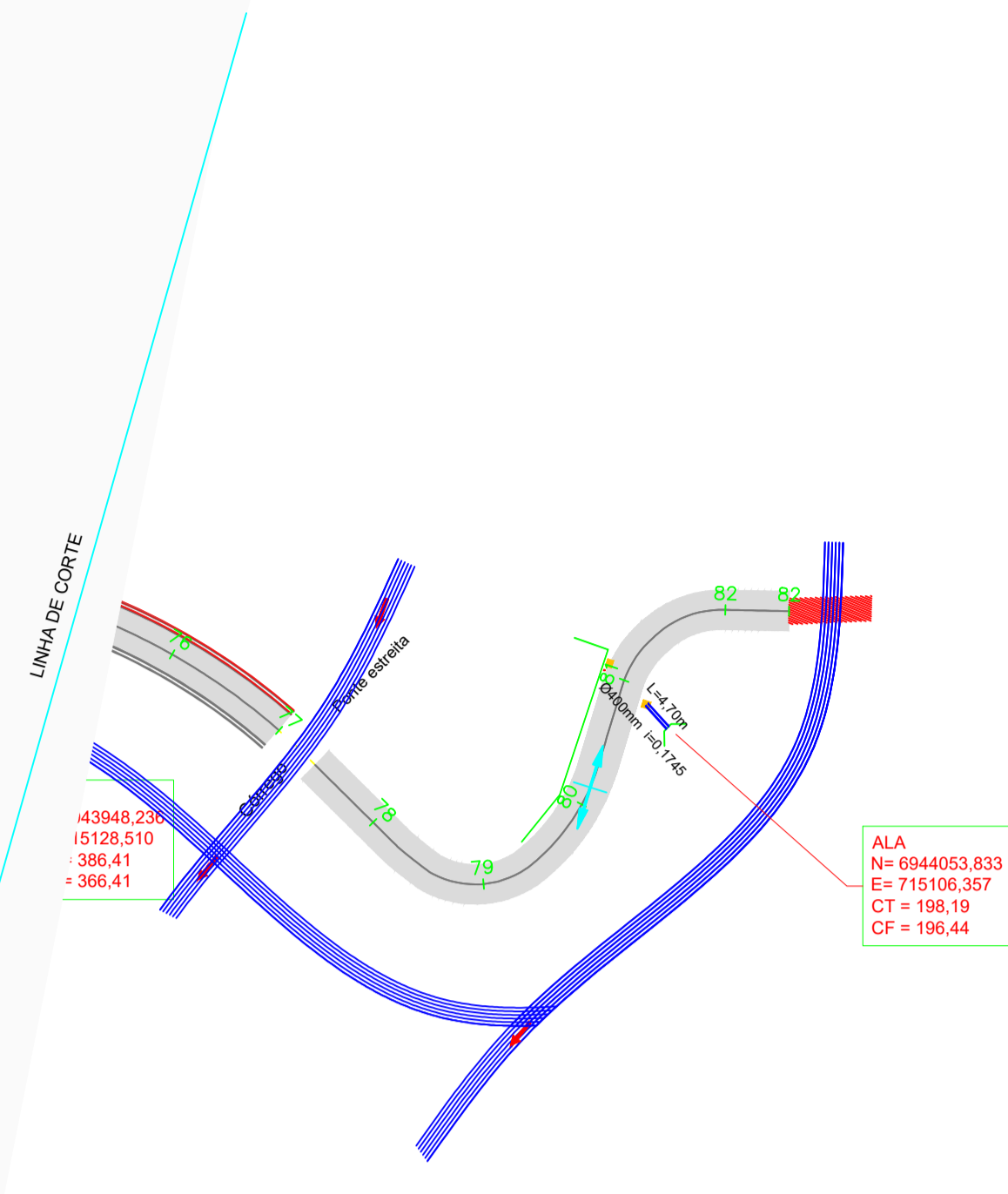
CONTEÚDO: SARJETAS, BUEIROS, TRAVESSIAS, ESPECIFICAÇÕES E DETALHAMENTOS DE DRENAGEM.

ESCALA:
1/1000

CONTRATANTE:
MUNICÍPIO DE SÃO PEDRO DE ALCANTARA
CNPJ: 01.613.101/0001-09

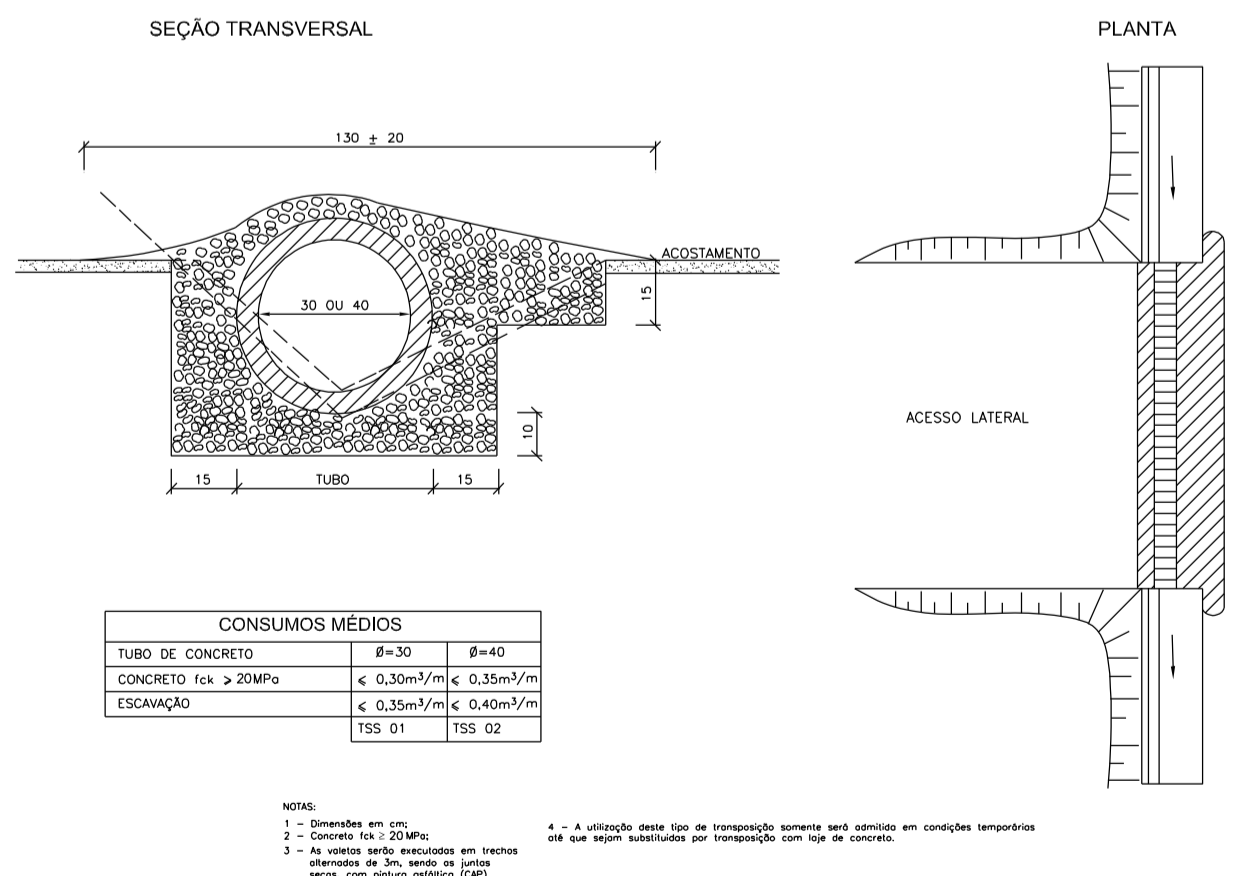
DATA:
JULHO 2021

FOLHA:
02/03



- BOCA DE SARJETA
- EIXO PROJETADO
- GREIDE PROJETADO
- BOCA DE LOBO EXISTENTE PERMANECE. AMPLIAÇÃO DA TUBULAÇÃO EXISTETE. REALIZAÇÃO DE REFORMA
- PONTO ALTO
- PONTO BAIXO
- TUBULAÇÃO DE CONCRETO 1500 mm
- ALA PROJETADA
- TUBULAÇÃO DE CONCRETO 1000 mm
- DRENO PROFUNDO
- TUBULAÇÃO DE CONCRETO 400 mm
- SARJETA

TRANSPOSIÇÃO DE SEGMENTOS DE SARJETAS (I)



CONSUMOS MÉDIOS		
TUBO DE CONCRETO	Ø=30	Ø=40
CONCRETO fck > 20MPa	0,33m³/m	0,33m³/m
ESCAVAÇÃO	0,33m³/m	0,40m³/m
	155 01	155 02

NOTA:
 1 - Dimensionar em cm;
 2 - Considerar 10% de folga;
 3 - Considerar 10% de folga;
 4 - A utilização deste tipo de transposição somente será permitida em condições temporárias até que sejam avaliadas por transposição com tubos de concreto.

CAIXA COLETORA DE SARJETA (CCS) COM GRELHA DE FERRO (TCC-02)

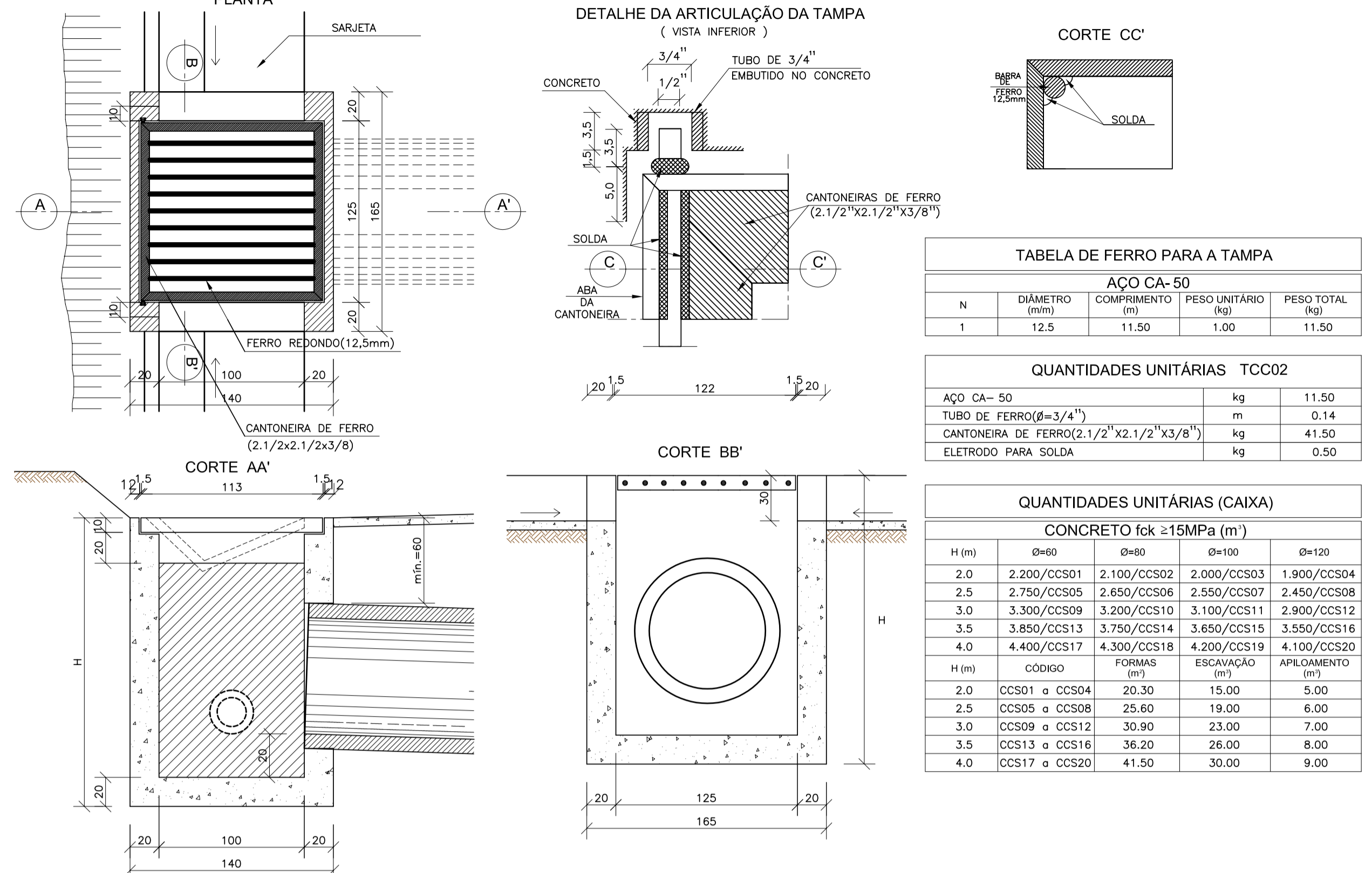


TABELA DE FERRO PARA A TAMPA			
AÇO CA-50			
N	DIÂMETRO (mm)	COMPRIMENTO (m)	PESO UNITÁRIO (kg)
1	12,5	11,50	1,00

QUANTIDADES UNITÁRIAS TCC02		
AÇO CA-50	kg	11,50
TUBO DE FERRO(Ø=3/4")	m	0,14
CANTONEIRA DE FERRO(2.1/2"x2.1/2"x3/8")	kg	41,50
ELETRODO PARA SOLDA	kg	0,50

QUANTIDADES UNITÁRIAS (CAIXA)				
CONCRETO fck ≥ 15MPa (m³)				
H (m)	Ø=60	Ø=80	Ø=100	Ø=120
2.0	2.200/CCS01	2.100/CCS02	2.000/CCS03	1.900/CCS04
2.5	2.750/CCS05	2.650/CCS06	2.550/CCS07	2.450/CCS08
3.0	3.300/CCS09	3.200/CCS10	3.100/CCS11	2.900/CCS12
3.5	3.850/CCS13	3.750/CCS14	3.650/CCS15	3.550/CCS16
4.0	4.400/CCS17	4.300/CCS18	4.200/CCS19	4.100/CCS20

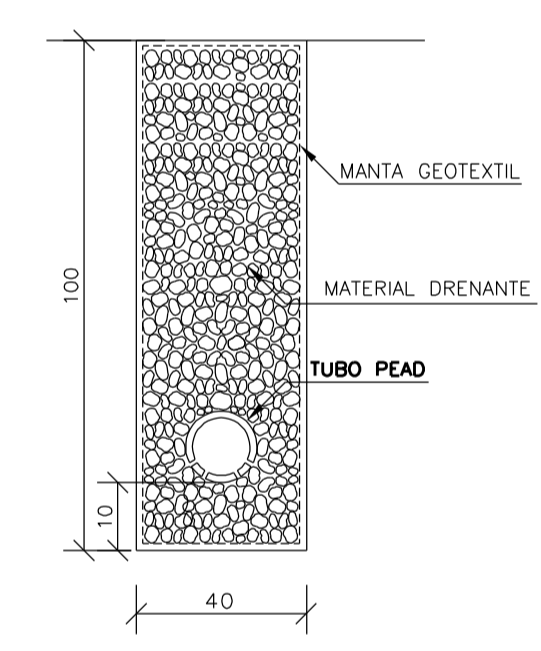
BUEIRO SIMPLES TUBULAR DE CONCRETO - BOCAS NORMAIS

Esc.	BUEIRO SIMPLES TUBULAR Ø = 40											formas m²	con. creto m³	cimento saco 50kg	areia m³	brita 1 m³	água m³	madeira m³	
	a	b	c	d	e	f	g	h	k	m	p								L
0°	80	20										90	2,29	0,423	2,072	0,288	0,313	0,068	0,057
5°	80	20										90	2,30	0,423	2,072	0,288	0,313	0,068	0,057
10°	81	20										91	2,31	0,423	2,073	0,288	0,313	0,068	0,058
15°	83	21										93	2,33	0,423	2,074	0,288	0,313	0,068	0,058
20°	85	21										96	2,36	0,424	2,076	0,288	0,314	0,068	0,059
25°	88	22										99	2,41	0,424	2,078	0,288	0,314	0,068	0,060
30°	92	23										104	2,47	0,425	2,081	0,289	0,314	0,068	0,062
35°	98	24										110	2,56	0,425	2,084	0,289	0,315	0,068	0,064
40°	104	26										117	2,67	0,426	2,088	0,290	0,315	0,068	0,067
45°	113	28										127	2,84	0,427	2,092	0,290	0,316	0,068	0,071

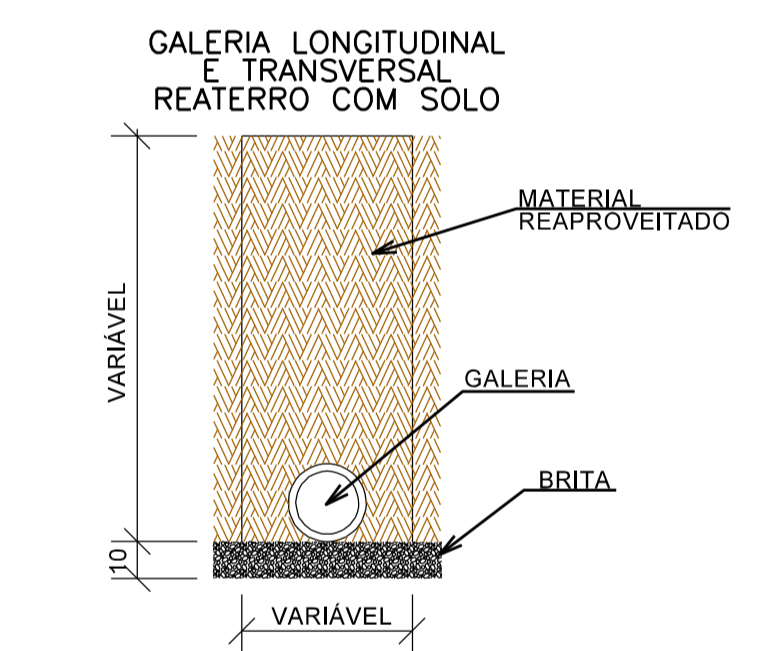
Esc.	BUEIRO SIMPLES TUBULAR Ø = 60											formas m²	con. creto m³	cimento saco 50kg	areia m³	brita 1 m³	água m³	madeira m³	
	a	b	c	d	e	f	g	h	k	m	p								L
0°	110	25										130	4,17	0,932	4,567	0,634	0,690	0,149	0,104
5°	110	25										130	4,18	0,932	4,568	0,634	0,690	0,149	0,104
10°	112	25										132	4,20	0,933	4,570	0,634	0,690	0,149	0,105
15°	114	26										135	4,24	0,933	4,573	0,635	0,691	0,149	0,106
20°	117	27										138	4,30	0,934	4,577	0,635	0,691	0,149	0,107
25°	121	28										143	4,38	0,935	4,583	0,636	0,692	0,150	0,110
30°	127	29										150	4,49	0,937	4,589	0,637	0,693	0,150	0,112
35°	134	31										159	4,65	0,938	4,597	0,638	0,694	0,150	0,116
40°	144	33										170	4,85	0,940	4,605	0,639	0,695	0,150	0,121
45°	156	35										184	5,14	0,942	4,615	0,640	0,697	0,151	0,129

Esc.	BUEIRO SIMPLES TUBULAR Ø = 80											formas m²	con. creto m³	cimento saco 50kg	areia m³	brita 1 m³	água m³	madeira m³	
	a	b	c	d	e	f	g	h	k	m	p								L
0°	140	30										160	6,83	1,619	7,932	1,101	1,198	0,259	0,171
5°	141	30										161	6,85	1,619	7,934	1,101	1,198	0,259	0,171
10°	142	30										162	6,88	1,620	7,937	1,101	1,199	0,259	0,172
15°	145	31										166	6,95	1,621	7,942	1,102	1,199	0,259	0,174
20°	149	32										170	7,06	1,622	7,950	1,103	1,201	0,260	0,176
25°	154	33										177	7,20	1,624	7,960	1,105	1,202	0,260	0,180
30°	162	35										185	7,39	1,627	7,971	1,106	1,204	0,260	0,185
35°	171	37										195	7,66	1,630	7,985	1,108	1,206	0,261	0,191
40°	183	39										209	8,02	1,633	8,000	1,110	1,208	0,261	0,201
45°	198	42										226	8,52	1,636	8,017	1,113	1,211	0,262	0,213

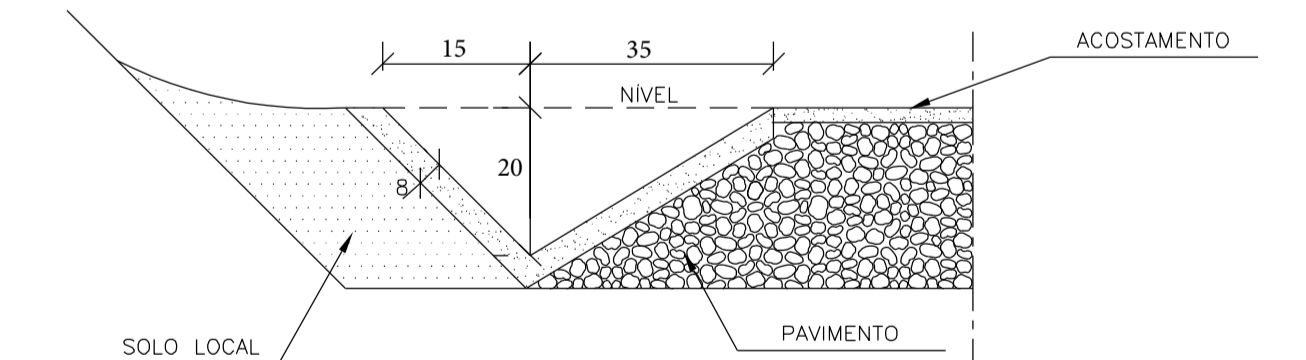
DRENO PROFUNDO



DETALHE DE REATERRO DAS GALERIAS



SARJETA



CONSUMOS MÉDIOS	
CONCRETO fck > 20MPa	0,075m³/m
GUIA DE MADEIRA (2,5cm x 8,0cm)	0,56m/m
ARGAMASSA ASFÁLTICA	0,14kg/m
ESCAVAÇÃO EM SOLO (EVENTUAL)	< 0,17m³/m
SOLO LOCAL (EVENTUAL)	< 0,20m³/m

ESTADO DE SANTA CATARINA
 MUNICÍPIO DE SÃO PEDRO DE ALCANTARA
 SECRETARIA DE PLANEJAMENTO

PROJETO BÁSICO EXECUTIVO DE ENGENHARIA DE INFRAESTRUTURA URBANA			
RUA GERAL DA ALTO VARGINHA - SÃO PEDRO DE ALCANTARA/SC			
DESCRIÇÃO:	PROJETO DRENAGEM	CONTEÚDO:	SARJETAS, BUEIROS, TRAVESSIAS, ESPECIFICAÇÕES E DETALHAMENTOS DE DRENAGEM.
ÁREA TOTAL:	11.512,92 m²	ESCALA:	1/1000
DATA:	AGOSTO 2021	FOLHA:	03/03
RESPONSÁVEL TÉCNICO:		CONTRATANTE:	

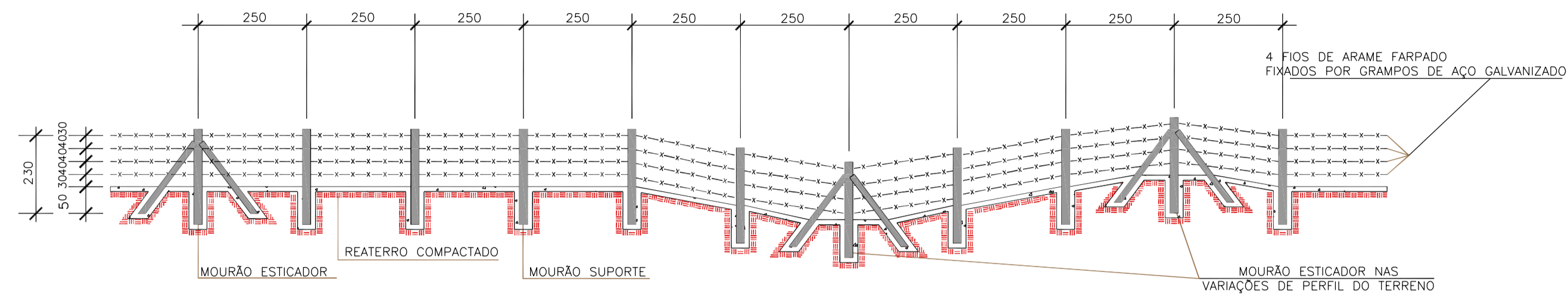


03 - PROJETO DE SINALIZAÇÃO VIÁRIA



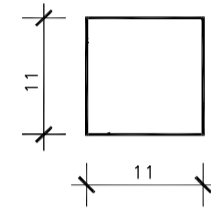
04 - OBRAS COMPLEMENTARES

CERCA COM MOURÕES DE CONCRETO



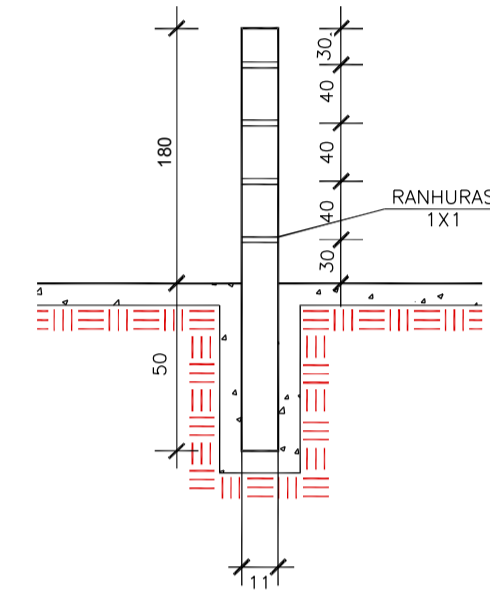
SEÇÃO TRANSVERSAL

MOURÃO DE SUPORTE E ESCORA

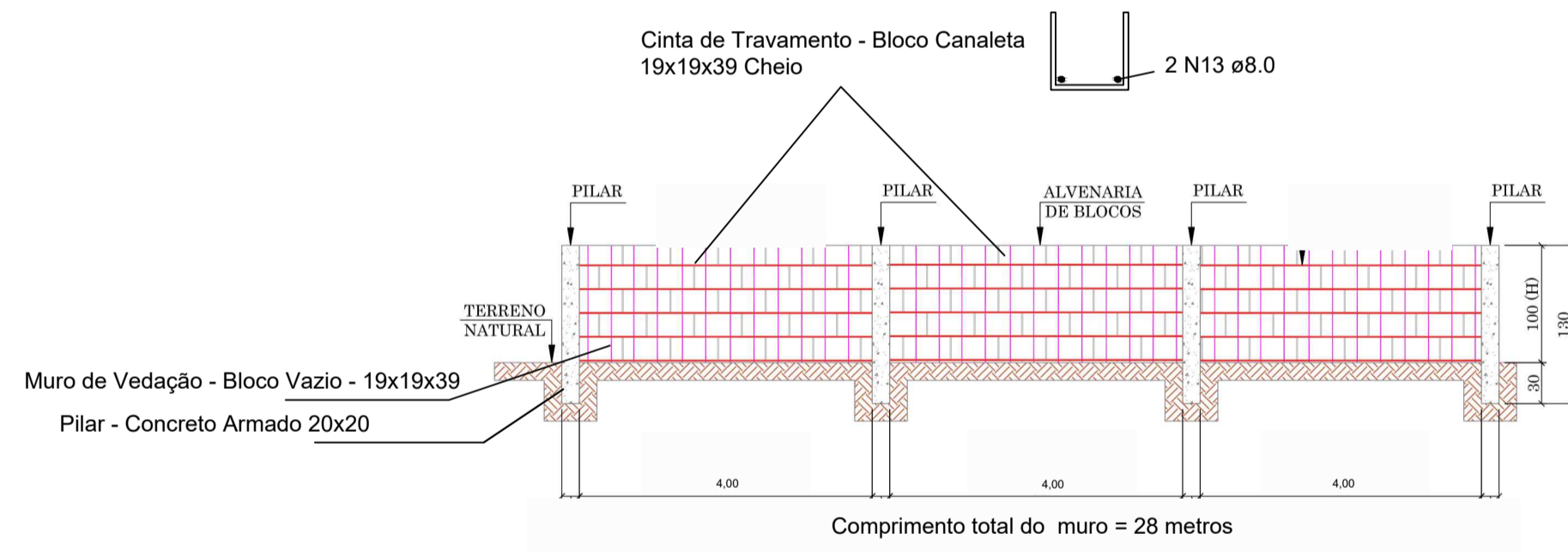


1-DIMENSÕES EM cm.
2-O ESPAÇAMENTO MÁXIMO ENTRE DOIS MOURÕES ESTICADORES DEVE SER DE 50,00m, SENDO TAMBÉM COLOCADOS NAS MUDANÇAS DE ALINHAMENTO VERTICAL E/OU HORIZONTAL

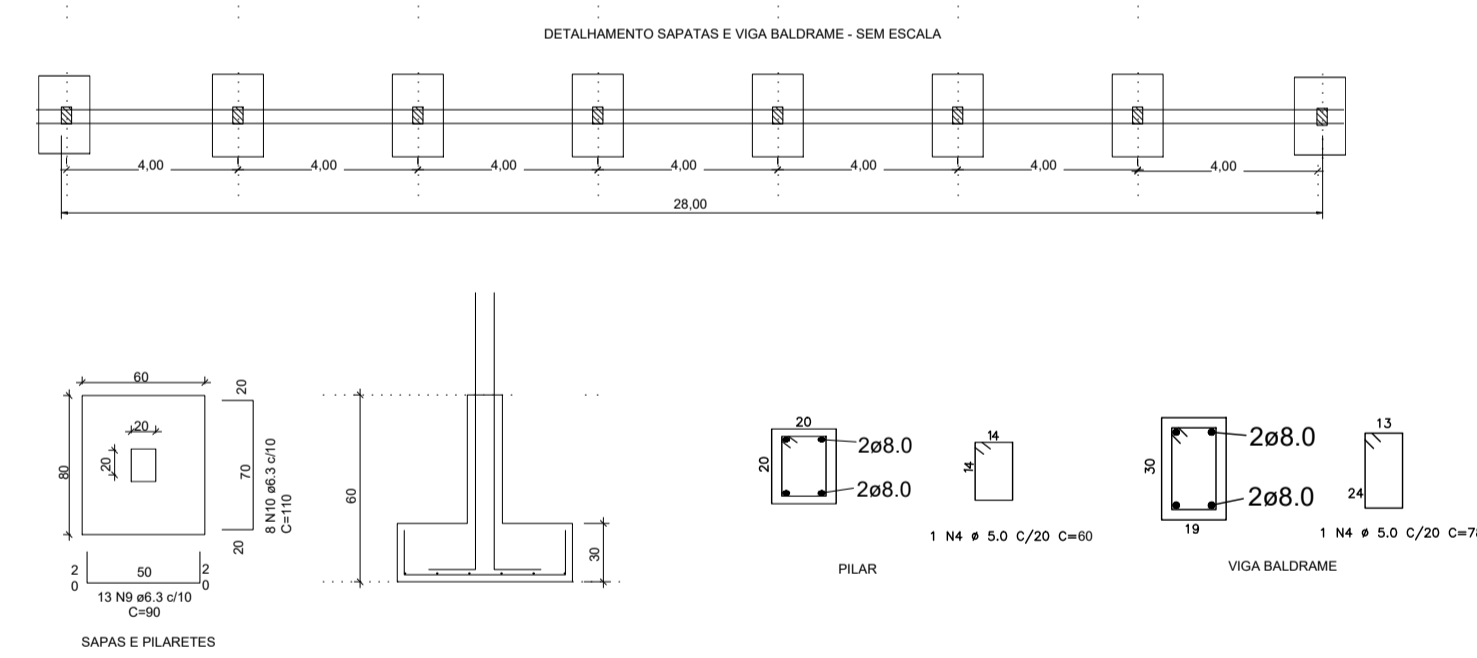
MOURÃO



DETALHAMENTO MURO EM BLOCOS DE CONCRETO L= 28 METROS

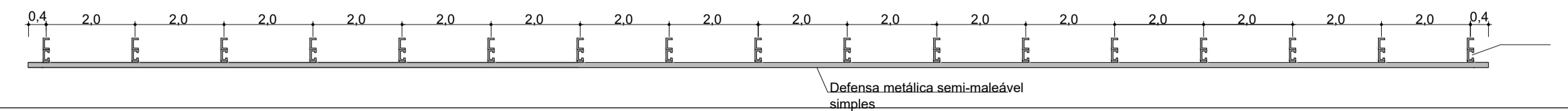


CONSUMOS MÉDIOS POR METRO QUADRADO DE MURO							
ESCAV. MANUAL (m³)	ALVENARIA DE BLOCOS DE CONCRETO DE 19x19x39cm (m²)	CHAPISCO (m²)	MASSA ÚNICA (m³)	FORMAS DE MADEIRA (m²)	CONCRETO fck ≥ 20 Mpa (m³)	ACO CA 60 5,0 mm (kg)	ACO CA 50 8,0 mm (kg)
0,07	1,00	1,00	1,00	0,19	0,19	1,26	2,21
							6,92

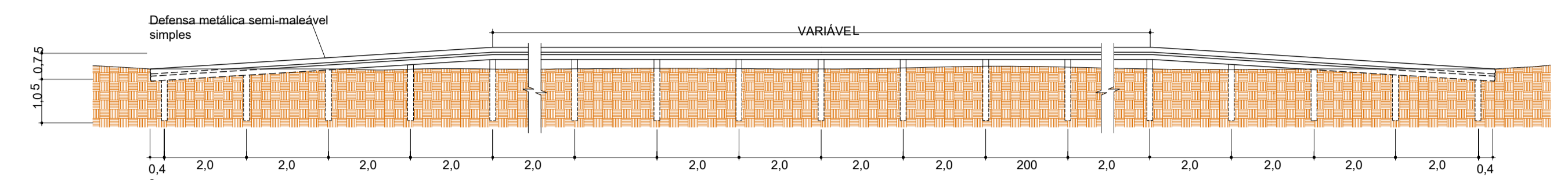


DEFENSA METÁLICA SEMIMALEÁVEL SIMPLES

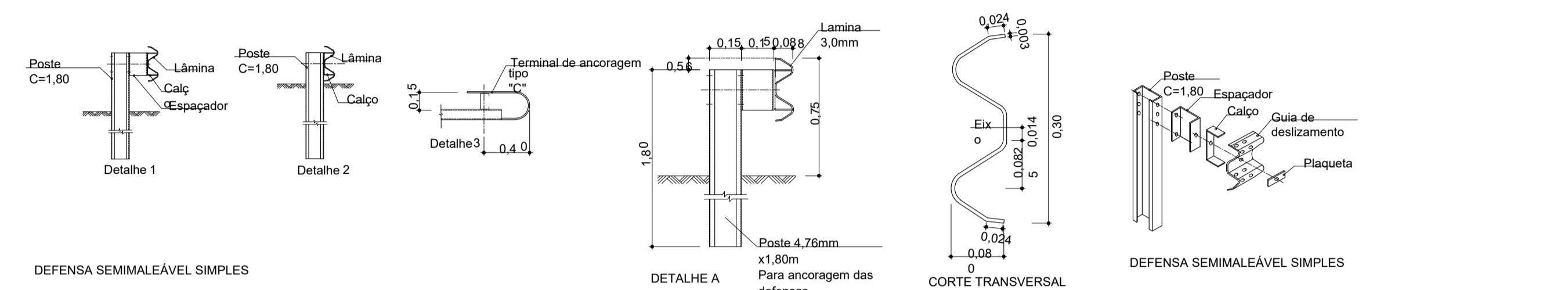
Sem Escala



PLANTA Sem escala



VISTA LATERAL Sem escala



DEFENSA SEMIMALEÁVEL SIMPLES

DETALHE A

CORTE TRANSVERSAL

DEFENSA SEMIMALEÁVEL SIMPLES

ESTADO DE SANTA CATARINA
MUNICÍPIO DE SÃO PEDRO DE ALCÂNTARA
SECRETARIA DE PLANEJAMENTO

PROJETO BÁSICO EXECUTIVO DE ENGENHARIA DE INFRAESTRUTURA URBANA
RUA GERAL DA ALTO VARGINHA - SÃO PEDRO DE ALCÂNTARA/SC

DESCRIÇÃO: OBRAS COMPLEMENTARES		CONTEÚDO: DETALHAMENTO CERCA DETALHAMENTO DEFENSA DETALHAMENTO MURO	
ÁREA TOTAL: 11.512,92 m²	ESCALA: 1/1000	DATA: JULHO 2021	FOLHA: 01/07
RESPONSÁVEL TÉCNICO: NATHAN RICARDO LUIZ ENG.CIVIL - CREA/SC: 174738-0		CONTRATANTE: MUNICÍPIO DE SÃO PEDRO DE ALCÂNTARA CNPJ: 01.613.101/0001-09	